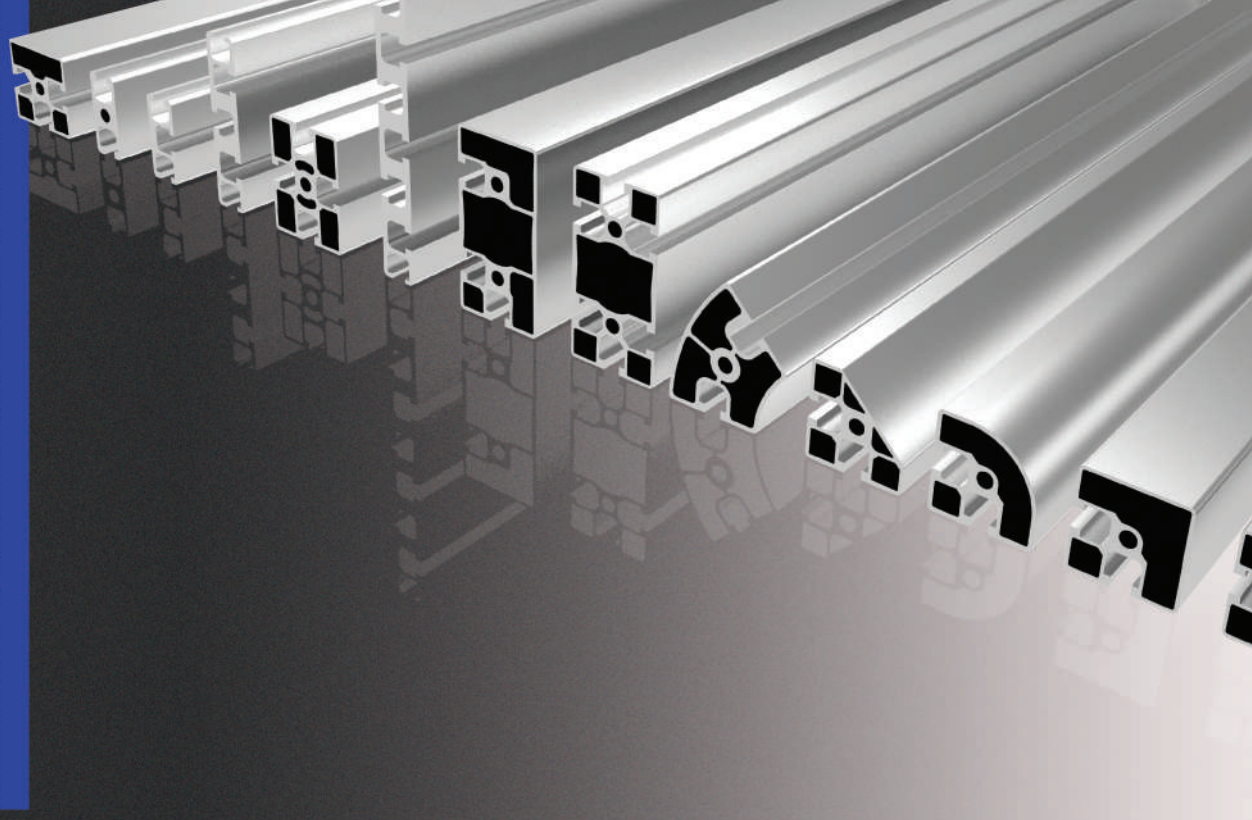


# PROFILATI

SERIE 45 - CAVA 8





18,5X32

PC81832L  
pag. 49



18,5X32

PC81832  
pag. 49



18,5X45

PC81845  
pag. 49



18,5X45

PC81845123  
pag. 49



18,5X90

PC81890  
pag. 50



32x32

PC83232  
pag. 50



32x32

PC83232123P  
pag. 50



32x32

PC8323212  
pag. 51



32x32

PC83232R12  
pag. 51



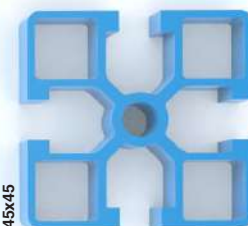
32x45

PC83245  
pag. 51



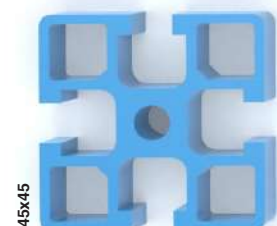
18,5X180

PC818180  
pag. 50



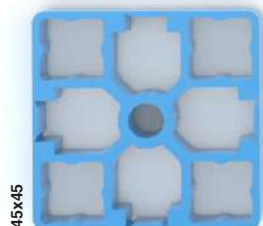
45x45

PC84545L  
pag. 51



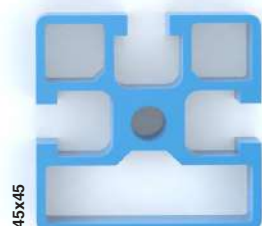
45x45

PC84545  
pag. 52



45x45

PC84545P  
pag. 52



45x45

PC84545123  
pag. 52



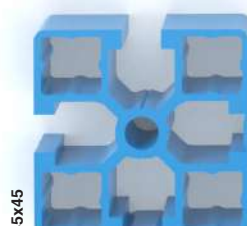
45x45

PC84545123P  
pag. 52



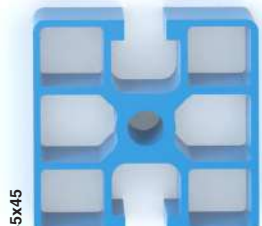
45x45

PC8454512  
pag. 53



45x45

PC8454512P  
pag. 53



45x45

PC8454513  
pag. 53



45x45

PC845451  
pag. 53



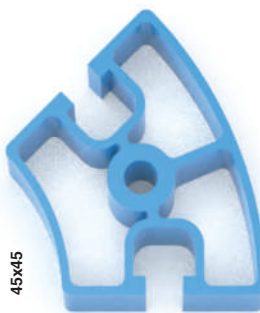
45x45

PC84545A23  
pag. 54



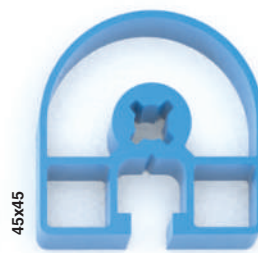
45x45

PC84545R23  
pag. 54



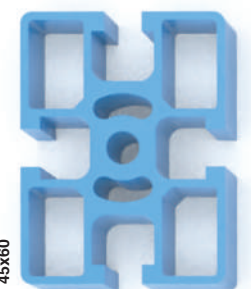
45x45

PC84545R13  
pag. 54



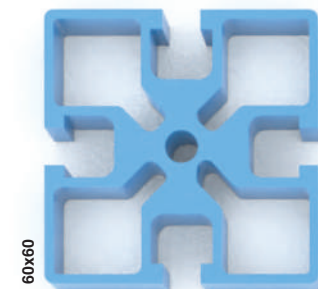
45x45

PC84545R1  
pag. 54



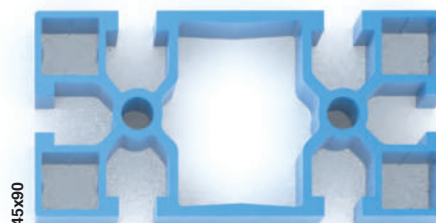
45x60

PC84560  
pag. 55



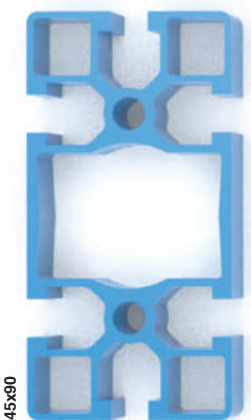
60x60

PC86060  
pag. 55



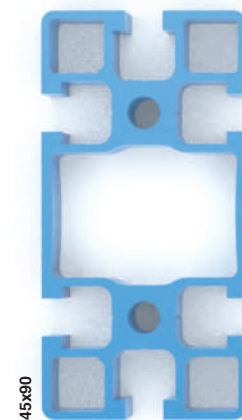
45x90

PC84590SL  
pag. 55



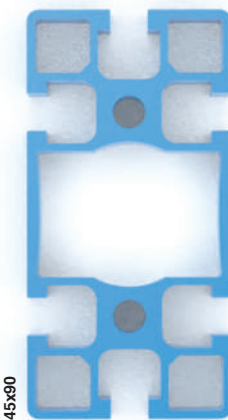
45x90

PC84590L  
pag. 55



45x90

PC84590M  
pag. 56



45x90

PC84590  
pag. 56



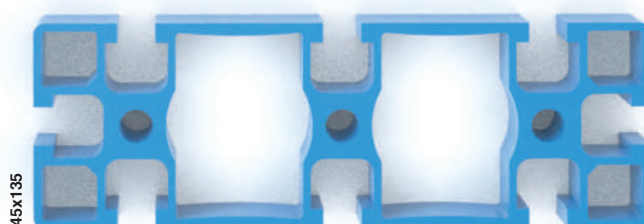
45x90

PC8459023  
pag. 56



45x120

PC845120 - pag. 56



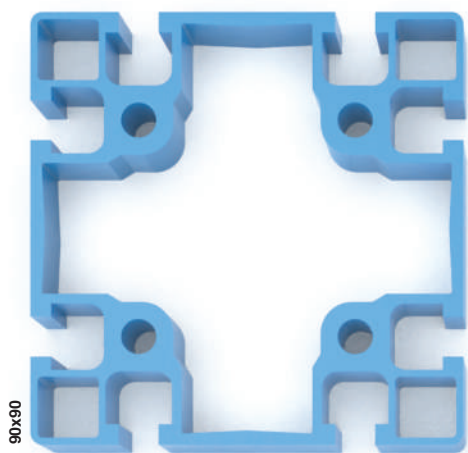
45x135

PC845135 - pag. 57

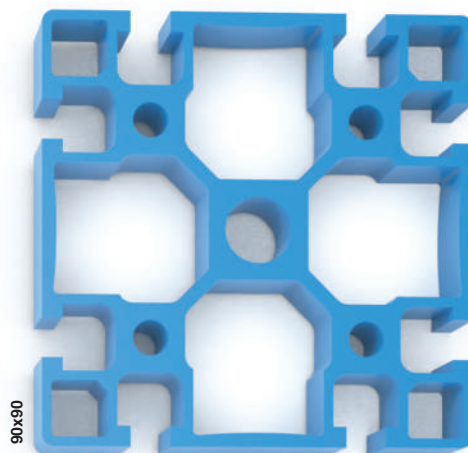


45x180

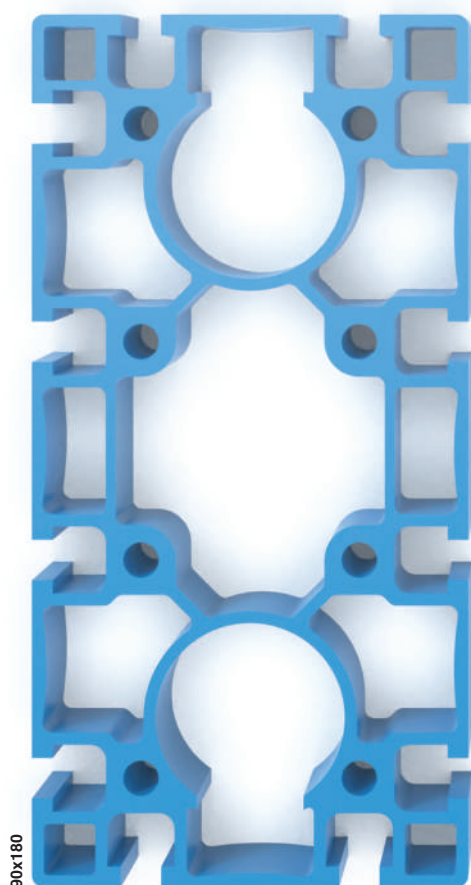
PC845180 - pag. 57



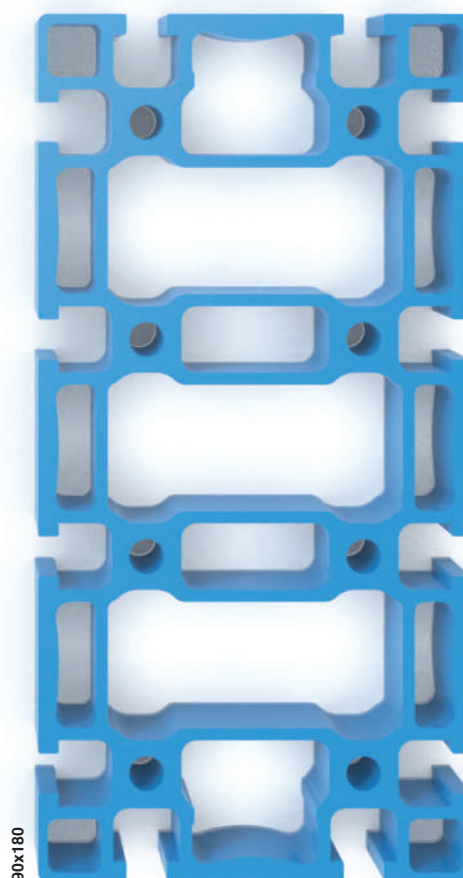
PC89090L  
pag. 57



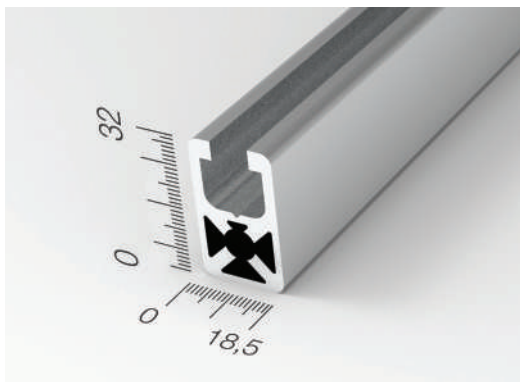
PC89090  
pag. 57



PC890180  
pag. 58



PC890180H  
pag. 58



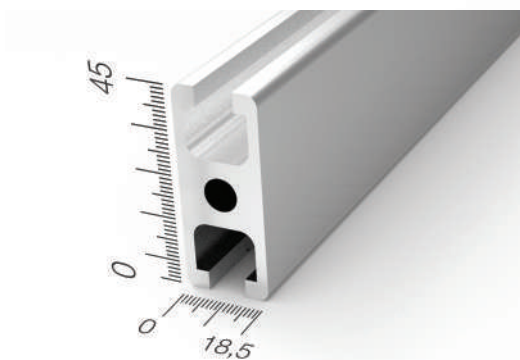
PC81832L		8
Dimensioni	18,5x32	mm
Ix	2,5	cm <sup>4</sup>
Iy	1,2	cm <sup>4</sup>
Wx	1,6	cm <sup>3</sup>
Wy	1,3	cm <sup>3</sup>
Sezione	265	mm <sup>2</sup>
Peso	0,75	Kg/m

STATO  
DI FORNITURA:  
Barre lunghezza  
mt. 6  
I valori di peso, Ix,  
Iy e wx, wy sono  
indicativi, ricavati  
da calcoli teorici.



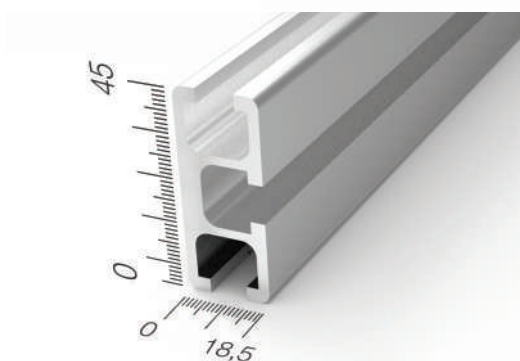
PC81832		8
Dimensioni	18,5x32	mm
Ix	2,9	cm <sup>4</sup>
Iy	1,4	cm <sup>4</sup>
Wx	1,8	cm <sup>3</sup>
Wy	1,5	cm <sup>3</sup>
Sezione	358	mm <sup>2</sup>
Peso	0,98	Kg/m

STATO  
DI FORNITURA:  
Barre lunghezza  
mt. 6  
I valori di peso, Ix,  
Iy e wx, wy sono  
indicativi, ricavati  
da calcoli teorici.



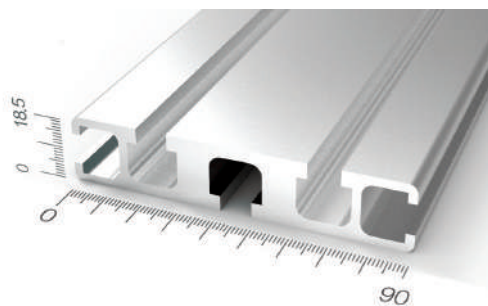
PC81845		8
Dimensioni	18,5x45	mm
Ix	5,6	cm <sup>4</sup>
Iy	1,8	cm <sup>4</sup>
Wx	2,4	cm <sup>3</sup>
Wy	1,9	cm <sup>3</sup>
Sezione	415	mm <sup>2</sup>
Peso	1,13	Kg/m


STATO  
DI FORNITURA:  
Barre lunghezza  
mt. 6  
I valori di peso, Ix,  
Iy e wx, wy sono  
indicativi, ricavati  
da calcoli teorici.



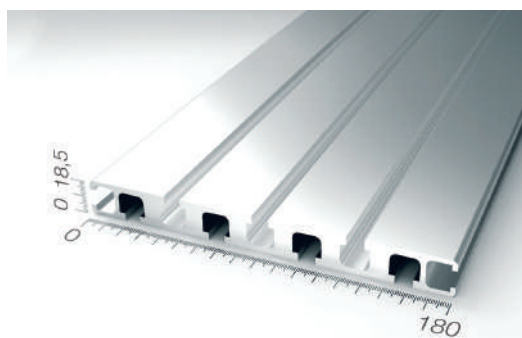
PC81845123		8
Dimensioni	18,5x45	mm
Ix	5,2	cm <sup>4</sup>
Iy	1,5	cm <sup>4</sup>
Wx	2,3	cm <sup>3</sup>
Wy	1,6	cm <sup>3</sup>
Sezione	304	mm <sup>2</sup>
Peso	0,88	Kg/m


STATO  
DI FORNITURA:  
Barre lunghezza  
mt. 6  
I valori di peso, Ix,  
Iy e wx, wy sono  
indicativi, ricavati  
da calcoli teorici.



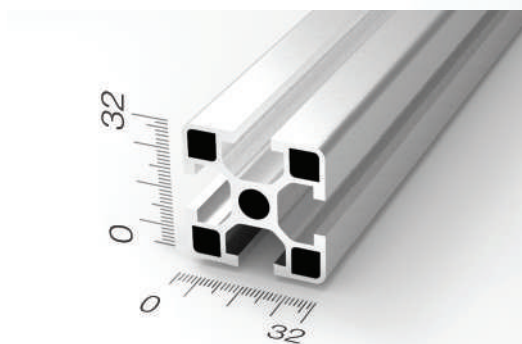
PC81890		
Dimensioni	18,5x90	mm
Ix	3,2	cm <sup>4</sup>
Iy	43	cm <sup>4</sup>
Wx	3,5	cm <sup>3</sup>
Wy	9,5	cm <sup>3</sup>
Sezione	763	mm <sup>2</sup>
Peso	2,10	Kg/m


STATO  
DI FORNITURA:  
Barre lunghezza  
mt. 6  
I valori di peso, Ix,  
Iy e wx, wy sono  
indicativi, ricavati  
da calcoli teorici.



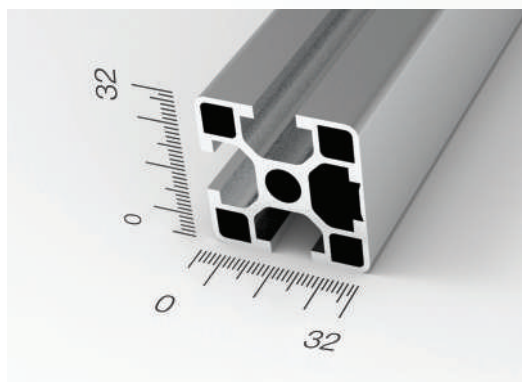
PC818180		
Dimensioni	18,5x180	mm
Ix	6,6	cm <sup>4</sup>
Iy	397	cm <sup>4</sup>
Wx	7,2	cm <sup>3</sup>
Wy	44	cm <sup>3</sup>
Sezione	1685	mm <sup>2</sup>
Peso	4,61	Kg/m


STATO  
DI FORNITURA:  
Barre lunghezza  
mt. 6  
I valori di peso, Ix,  
Iy e wx, wy sono  
indicativi, ricavati  
da calcoli teorici.



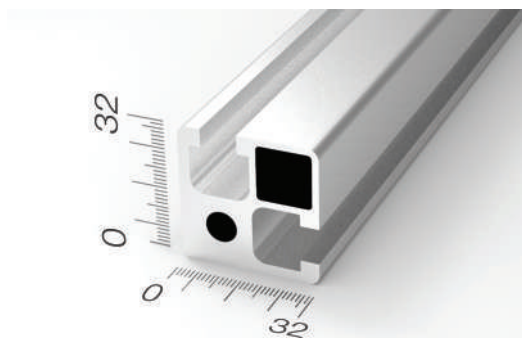
PC83232		
Dimensioni	32x32	mm
Ix	3,36	cm <sup>4</sup>
Iy	3,36	cm <sup>4</sup>
Wx	2,1	cm <sup>3</sup>
Wy	2,1	cm <sup>3</sup>
Sezione	321	mm <sup>2</sup>
Peso	0,97	Kg/m

STATO  
DI FORNITURA:  
Barre lunghezza  
mt. 6  
I valori di peso, Ix,  
Iy e wx, wy sono  
indicativi, ricavati  
da calcoli teorici.



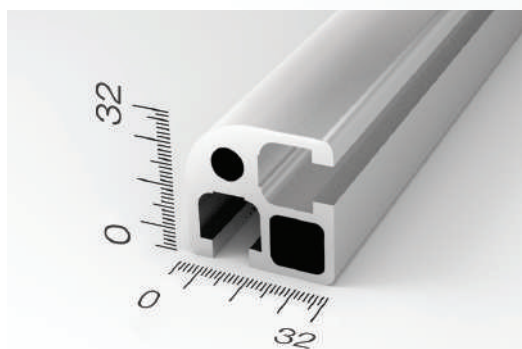
PC83232123P		
Dimensioni	32x32	mm
Ix	3,3	cm <sup>4</sup>
Iy	3,2	cm <sup>4</sup>
Wx	2,2	cm <sup>3</sup>
Wy	2,1	cm <sup>3</sup>
Sezione	1006	mm <sup>2</sup>
Peso	0,85	Kg/m

STATO  
DI FORNITURA:  
Barre lunghezza  
mt. 6  
I valori di peso, Ix,  
Iy e wx, wy sono  
indicativi, ricavati  
da calcoli teorici.



PC8323212		
Dimensioni	32x32	mm
Ix	4,6	cm <sup>4</sup>
Iy	4,6	cm <sup>4</sup>
Wx	2,6	cm <sup>3</sup>
Wy	2,6	cm <sup>3</sup>
Sezione	468	mm <sup>2</sup>
Peso	1,29	Kg/m

STATO  
DI FORNITURA:  
Barre lunghezza  
mt. 6  
I valori di peso, Ix,  
Iy e wx, wy sono  
indicativi, ricavati  
da calcoli teorici.



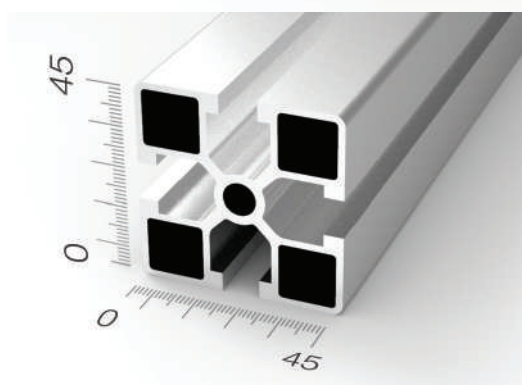
PC83232R12		
Dimensioni	32x32	mm
Ix	3,97	cm <sup>4</sup>
Iy	3,97	cm <sup>4</sup>
Wx	2,48	cm <sup>3</sup>
Wy	2,48	cm <sup>3</sup>
Sezione	428	mm <sup>2</sup>
Peso	1,15	Kg/m

STATO  
DI FORNITURA:  
Barre lunghezza  
mt. 6  
I valori di peso, Ix,  
Iy e wx, wy sono  
indicativi, ricavati  
da calcoli teorici.



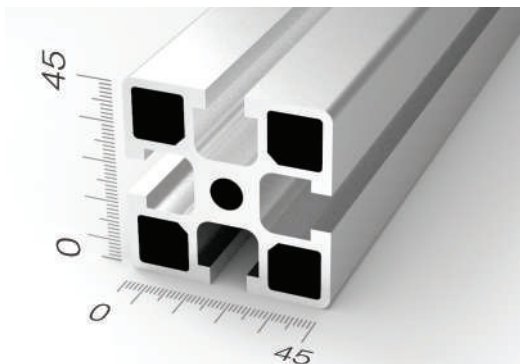
PC83245		
Dimensioni	32x45	mm
Ix	5,7	cm <sup>4</sup>
Iy	8,6	cm <sup>4</sup>
Wx	3,1	cm <sup>3</sup>
Wy	3,8	cm <sup>3</sup>
Sezione	580	mm <sup>2</sup>
Peso	1,51	Kg/m


STATO  
DI FORNITURA:  
Barre lunghezza  
mt. 6  
I valori di peso, Ix,  
Iy e wx, wy sono  
indicativi, ricavati  
da calcoli teorici.



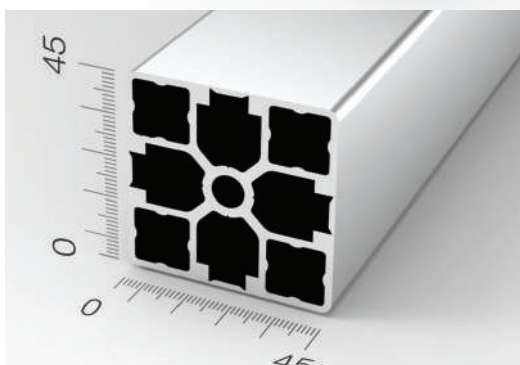
PC84545L		
Dimensioni	45x45	mm
Ix	10,6	cm <sup>4</sup>
Iy	10,6	cm <sup>4</sup>
Wx	4,7	cm <sup>3</sup>
Wy	4,7	cm <sup>3</sup>
Sezione	572	mm <sup>2</sup>
Peso	1,51	Kg/m


STATO  
DI FORNITURA:  
Barre lunghezza  
mt. 6  
I valori di peso, Ix,  
Iy e wx, wy sono  
indicativi, ricavati  
da calcoli teorici.



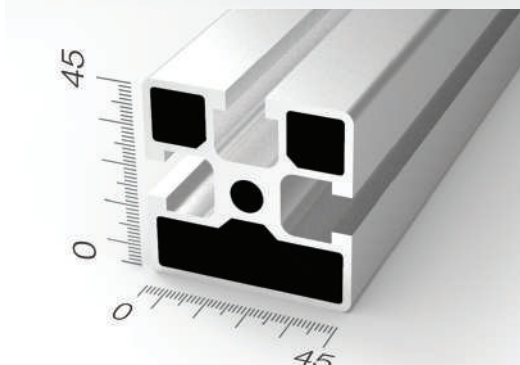
PC84545		
Dimensioni	45x45	mm
Ix	13,1	cm <sup>4</sup>
Iy	13,1	cm <sup>4</sup>
Wx	5,8	cm <sup>3</sup>
Wy	5,8	cm <sup>3</sup>
Sezione	687	mm <sup>2</sup>
Peso	1,94	Kg/m


STATO  
DI FORNITURA:  
Barre lunghezza  
mt. 6  
I valori di peso, Ix,  
Iy e wx, wy sono  
indicativi, ricavati  
da calcoli teorici.



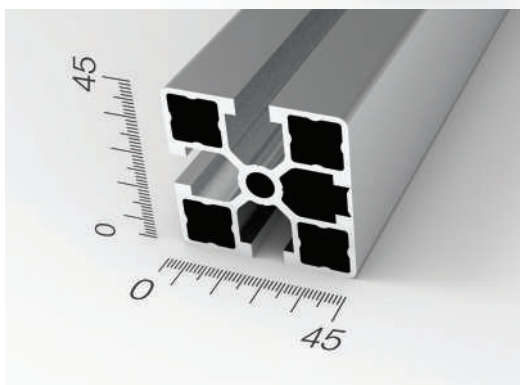
PC84545P		
Dimensioni	45x45	mm
Ix	11,8	cm <sup>4</sup>
Iy	11,8	cm <sup>4</sup>
Wx	5,2	cm <sup>3</sup>
Wy	5,2	cm <sup>3</sup>
Sezione	590	mm <sup>2</sup>
Peso	1,5	Kg/m


STATO  
DI FORNITURA:  
Barre lunghezza  
mt. 6  
I valori di peso, Ix,  
Iy e wx, wy sono  
indicativi, ricavati  
da calcoli teorici.



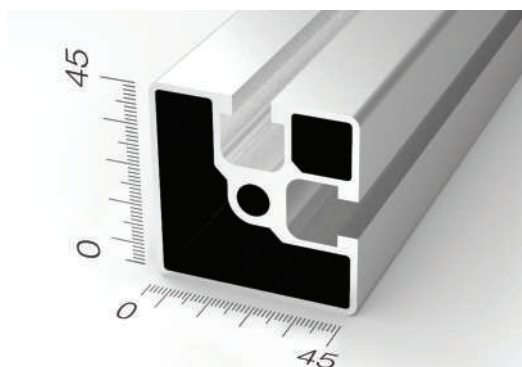
PC84545123		
Dimensioni	45x45	mm
Ix	10,5	cm <sup>4</sup>
Iy	11,2	cm <sup>4</sup>
Wx	4,5	cm <sup>3</sup>
Wy	5	cm <sup>3</sup>
Sezione	610	mm <sup>2</sup>
Peso	1,63	Kg/m


STATO  
DI FORNITURA:  
Barre lunghezza  
mt. 6  
I valori di peso, Ix,  
Iy e wx, wy sono  
indicativi, ricavati  
da calcoli teorici.



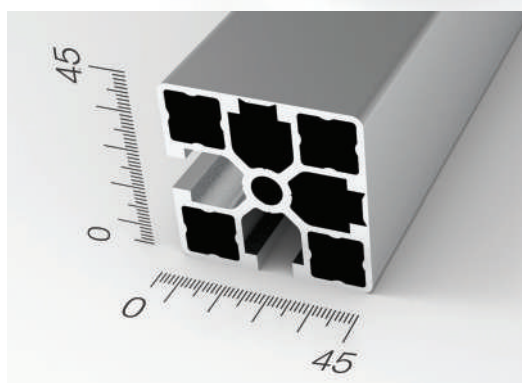
PC84545123P		
Dimensioni	45x45	mm
Ix	11,4	cm <sup>4</sup>
Iy	11	cm <sup>4</sup>
Wx	4,9	cm <sup>3</sup>
Wy	4,7	cm <sup>3</sup>
Sezione	1706	mm <sup>2</sup>
Peso	1,52	Kg/m


STATO  
DI FORNITURA:  
Barre lunghezza  
mt. 6  
I valori di peso, Ix,  
Iy e wx, wy sono  
indicativi, ricavati  
da calcoli teorici.



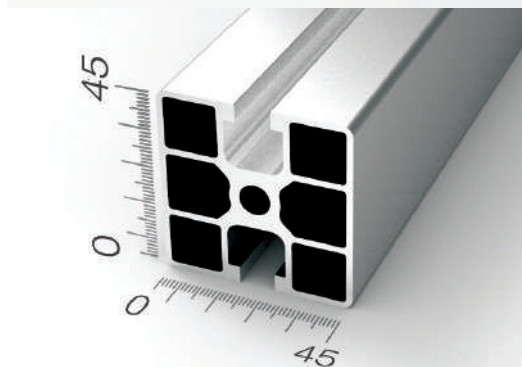
PC8454512 		
Dimensioni	45x45	mm
Ix	9,8	cm <sup>4</sup>
Iy	9,8	cm <sup>4</sup>
Wx	4	cm <sup>3</sup>
Wy	4	cm <sup>3</sup>
Sezione	484	mm <sup>2</sup>
Peso	1,37	Kg/m


STATO  
DI FORNITURA:  
Barre lunghezza  
mt. 6  
I valori di peso, Ix,  
Iy e wx, wy sono  
indicativi, ricavati  
da calcoli teorici.



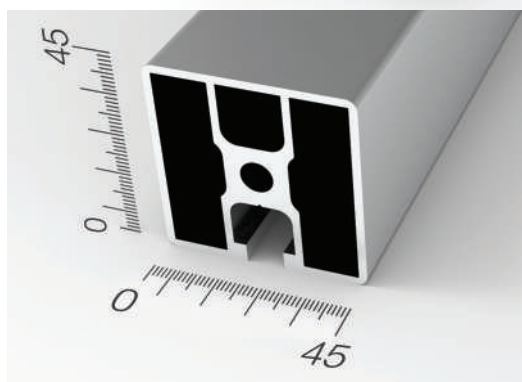
PC8454512P 		
Dimensioni	45x45	mm
Ix	11,4	cm <sup>4</sup>
Iy	11,4	cm <sup>4</sup>
Wx	4,9	cm <sup>3</sup>
Wy	4,9	cm <sup>3</sup>
Sezione	1740	mm <sup>2</sup>
Peso	1,54	Kg/m


STATO  
DI FORNITURA:  
Barre lunghezza  
mt. 6  
I valori di peso, Ix,  
Iy e wx, wy sono  
indicativi, ricavati  
da calcoli teorici.



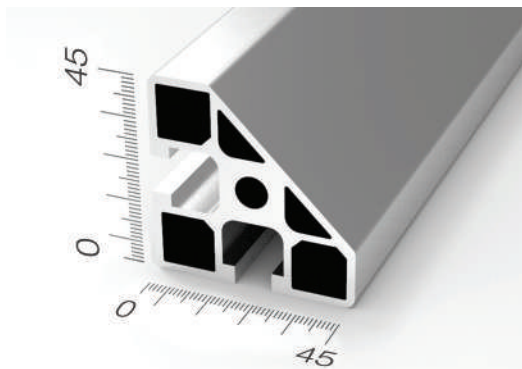
PC8454513 		
Dimensioni	45x45	mm
Ix	9,8	cm <sup>4</sup>
Iy	10,9	cm <sup>4</sup>
Wx	4,3	cm <sup>3</sup>
Wy	4,8	cm <sup>3</sup>
Sezione	570	mm <sup>2</sup>
Peso	1,65	Kg/m


STATO  
DI FORNITURA:  
Barre lunghezza  
mt. 6  
I valori di peso, Ix,  
Iy e wx, wy sono  
indicativi, ricavati  
da calcoli teorici.



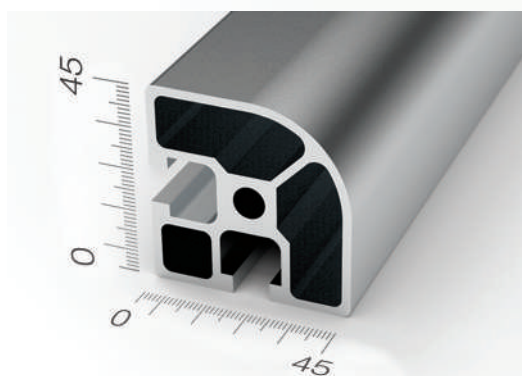
PC845451 		
Dimensioni	45x45	mm
Ix	9,4	cm <sup>4</sup>
Iy	9,8	cm <sup>4</sup>
Wx	3,9	cm <sup>3</sup>
Wy	4,4	cm <sup>3</sup>
Sezione	560	mm <sup>2</sup>
Peso	1,57	Kg/m


STATO  
DI FORNITURA:  
Barre lunghezza  
mt. 6  
I valori di peso, Ix,  
Iy e wx, wy sono  
indicativi, ricavati  
da calcoli teorici.



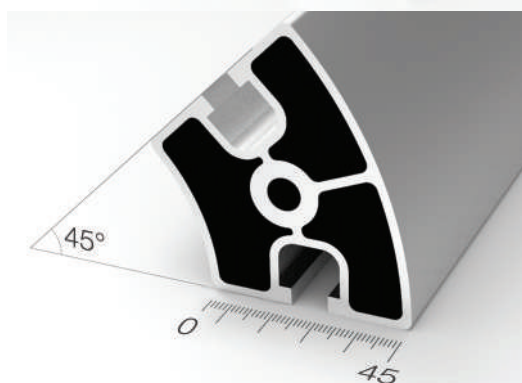
PC84545A23		
Dimensioni	45x45	mm
Ix	6	cm <sup>4</sup>
Iy	11,3	cm <sup>4</sup>
Wx	2,7	cm <sup>3</sup>
Wy	5	cm <sup>3</sup>
Sezione	575	mm <sup>2</sup>
Peso	1,55	Kg/m


STATO  
DI FORNITURA:  
Barre lunghezza  
mt. 6  
I valori di peso, Ix,  
Iy e wx, wy sono  
indicativi, ricavati  
da calcoli teorici.



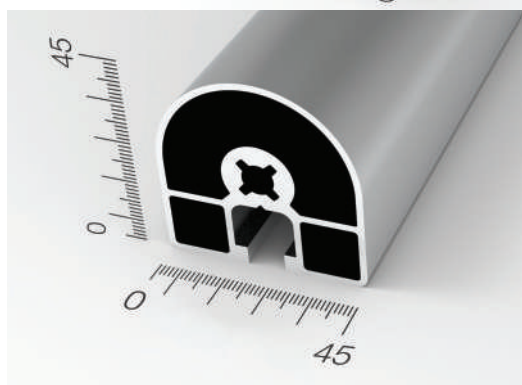
PC84545R23		
Dimensioni	45x45	mm
Ix	11,2	cm <sup>4</sup>
Iy	11,2	cm <sup>4</sup>
Wx	4,9	cm <sup>3</sup>
Wy	4,9	cm <sup>3</sup>
Sezione	582	mm <sup>2</sup>
Peso	1,57	Kg/m


STATO  
DI FORNITURA:  
Barre lunghezza  
mt. 6  
I valori di peso, Ix,  
Iy e wx, wy sono  
indicativi, ricavati  
da calcoli teorici.



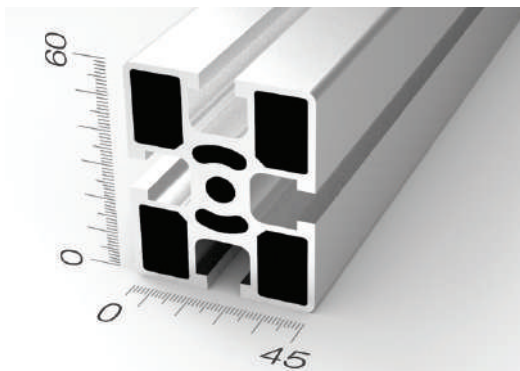
PC84545R13		
Dimensioni	45x45	mm
Ix	12	cm <sup>4</sup>
Iy	17	cm <sup>4</sup>
Wx	6	cm <sup>3</sup>
Wy	7	cm <sup>3</sup>
Sezione	570	mm <sup>2</sup>
Peso	1,66	Kg/m

STATO  
DI FORNITURA:  
Barre lunghezza  
mt. 6  
I valori di peso, Ix,  
Iy e wx, wy sono  
indicativi, ricavati  
da calcoli teorici.



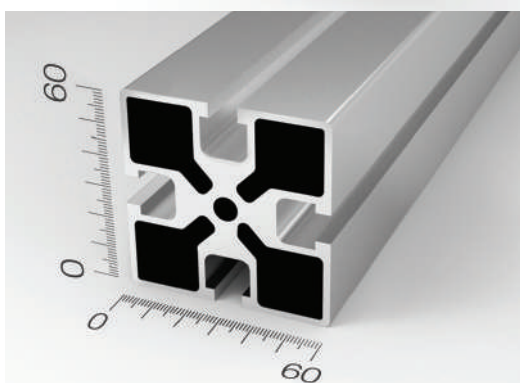
PC84545R1		
Dimensioni	45x45	mm
Ix	7,2	cm <sup>4</sup>
Iy	7,9	cm <sup>4</sup>
Wx	2,8	cm <sup>3</sup>
Wy	3,5	cm <sup>3</sup>
Sezione	1417	mm <sup>2</sup>
Peso	1,27	Kg/m

STATO  
DI FORNITURA:  
Barre lunghezza  
mt. 6  
I valori di peso, Ix,  
Iy e wx, wy sono  
indicativi, ricavati  
da calcoli teorici.



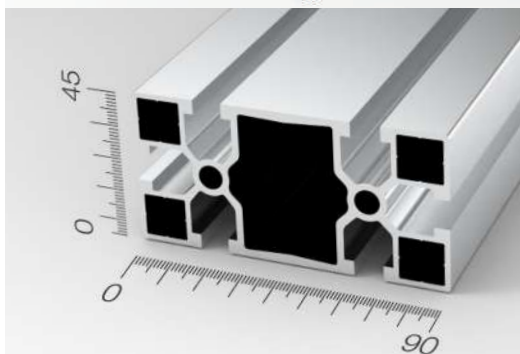
PC84560		
Dimensioni	45x60	mm
Ix	24,1	cm <sup>4</sup>
Iy	14	cm <sup>4</sup>
Wx	7,8	cm <sup>3</sup>
Wy	6	cm <sup>3</sup>
Sezione	865	mm <sup>2</sup>
Peso	2,26	Kg/m

STATO  
DI FORNITURA:  
Barre lunghezza  
mt. 6  
I valori di peso, Ix,  
Iy e wx, wy sono  
indicativi, ricavati  
da calcoli teorici.



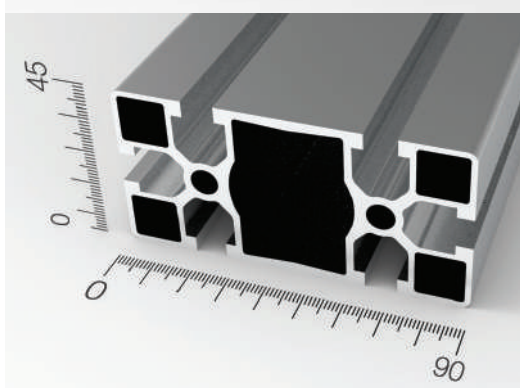
PC86060		
Dimensioni	60x60	mm
Ix	32	cm <sup>4</sup>
Iy	32	cm <sup>4</sup>
Wx	10,8	cm <sup>3</sup>
Wy	10,8	cm <sup>3</sup>
Sezione	1200	mm <sup>2</sup>
Peso	2,5	Kg/m

STATO  
DI FORNITURA:  
Barre lunghezza  
mt. 6  
I valori di peso, Ix,  
Iy e wx, wy sono  
indicativi, ricavati  
da calcoli teorici.



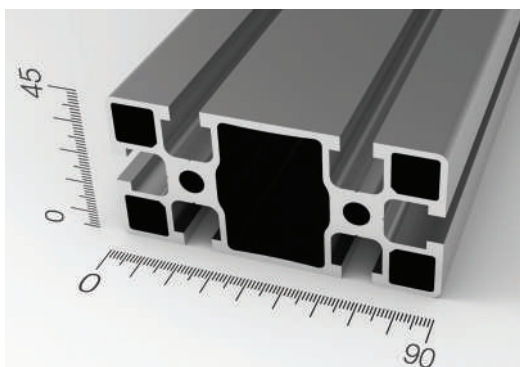
PC84590SL		
Dimensioni	45x90	mm
Ix	21,8	cm <sup>4</sup>
Iy	76,5	cm <sup>4</sup>
Wx	9,6	cm <sup>3</sup>
Wy	17	cm <sup>3</sup>
Sezione	944,4	mm <sup>2</sup>
Peso	2,55	Kg/m


STATO  
DI FORNITURA:  
Barre lunghezza  
mt. 6  
I valori di peso, Ix,  
Iy e wx, wy sono  
indicativi, ricavati  
da calcoli teorici.



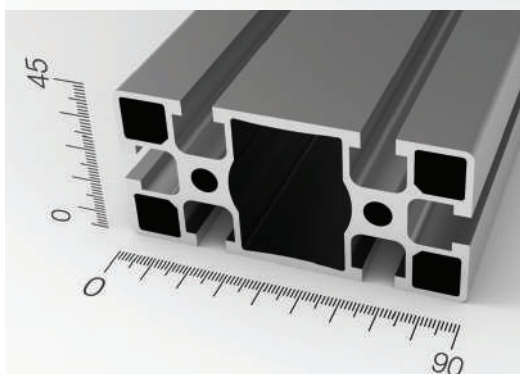
PC84590L		
Dimensioni	45x90	mm
Ix	22,1	cm <sup>4</sup>
Iy	80,1	cm <sup>4</sup>
Wx	10,1	cm <sup>3</sup>
Wy	17,8	cm <sup>3</sup>
Sezione	808	mm <sup>2</sup>
Peso	2,7	Kg/m


STATO  
DI FORNITURA:  
Barre lunghezza  
mt. 6  
I valori di peso, Ix,  
Iy e wx, wy sono  
indicativi, ricavati  
da calcoli teorici.



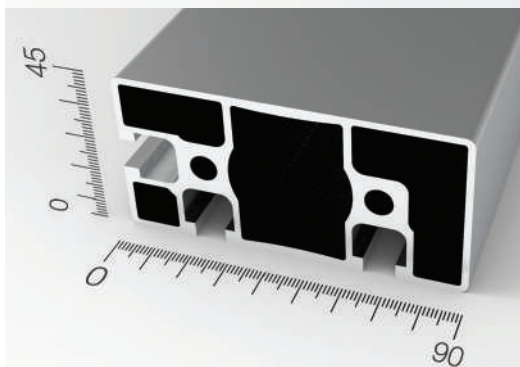
PC84590M		
Dimensioni	45x90	mm
Ix	23	cm <sup>4</sup>
Iy	91	cm <sup>4</sup>
Wx	10	cm <sup>3</sup>
Wy	20	cm <sup>3</sup>
Sezione	1124	mm <sup>2</sup>
Peso	3	Kg/m


STATO  
DI FORNITURA:  
Barre lunghezza  
mt. 6  
I valori di peso, Ix,  
Iy e wx, wy sono  
indicativi, ricavati  
da calcoli teorici.



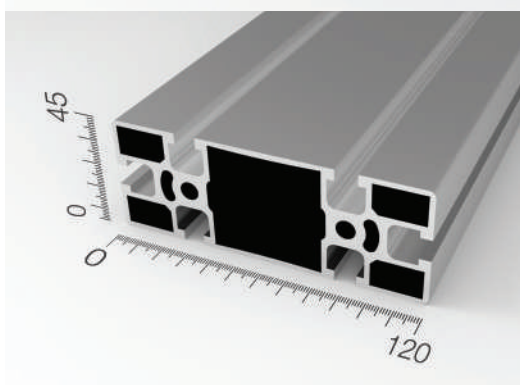
PC84590		
Dimensioni	45x90	mm
Ix	25	cm <sup>4</sup>
Iy	99	cm <sup>4</sup>
Wx	11	cm <sup>3</sup>
Wy	22	cm <sup>3</sup>
Sezione	1147	mm <sup>2</sup>
Peso	3,3	Kg/m


STATO  
DI FORNITURA:  
Barre lunghezza  
mt. 6  
I valori di peso, Ix,  
Iy e wx, wy sono  
indicativi, ricavati  
da calcoli teorici.



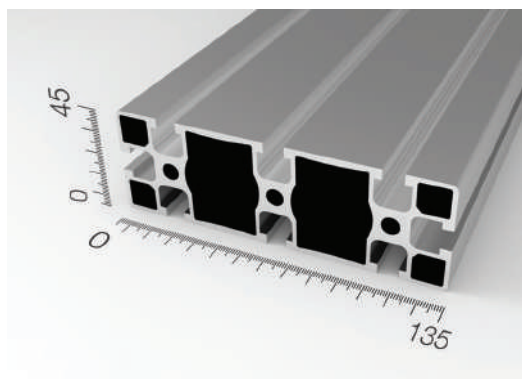
PC8459023		
Dimensioni	45x90	mm
Ix	25,2	cm <sup>4</sup>
Iy	98,8	cm <sup>4</sup>
Wx	11,2	cm <sup>3</sup>
Wy	21,9	cm <sup>3</sup>
Sezione	1046	mm <sup>2</sup>
Peso	3,03	Kg/m

STATO  
DI FORNITURA:  
Barre lunghezza  
mt. 6  
I valori di peso, Ix,  
Iy e wx, wy sono  
indicativi, ricavati  
da calcoli teorici.



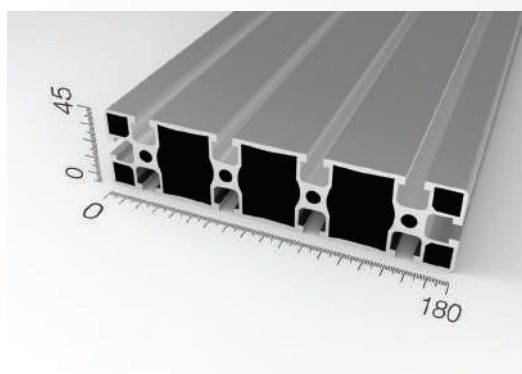
PC845120		
Dimensioni	45x120	mm
Ix	30	cm <sup>4</sup>
Iy	219	cm <sup>4</sup>
Wx	13	cm <sup>3</sup>
Wy	35	cm <sup>3</sup>
Sezione	1547	mm <sup>2</sup>
Peso	3,94	Kg/m

STATO  
DI FORNITURA:  
Barre lunghezza  
mt. 6  
I valori di peso, Ix,  
Iy e wx, wy sono  
indicativi, ricavati  
da calcoli teorici.



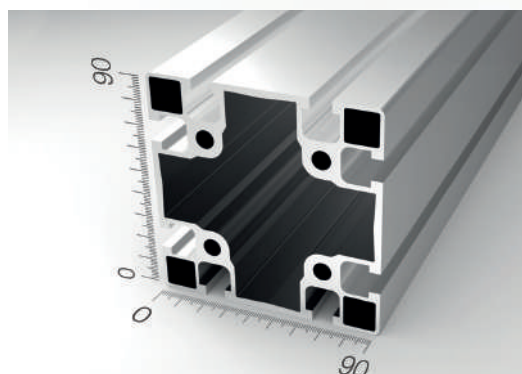
PC845135		
Dimensioni	45x135	mm
Ix	35	cm <sup>4</sup>
Iy	286	cm <sup>4</sup>
Wx	15,5	cm <sup>3</sup>
Wy	42	cm <sup>3</sup>
Sezione	1604	mm <sup>2</sup>
Peso	4,33	Kg/m

STATO DI FORNITURA: Barre lunghezza mt. 6  
I valori di peso, Ix, Iy e wx, wy sono indicativi, ricavati da calcoli teorici.



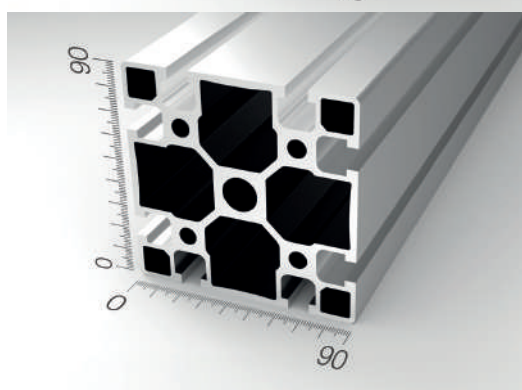
PC845180		
Dimensioni	45x180	mm
Ix	49,5	cm <sup>4</sup>
Iy	687	cm <sup>4</sup>
Wx	22	cm <sup>3</sup>
Wy	76	cm <sup>3</sup>
Sezione	2063	mm <sup>2</sup>
Peso	5,93	Kg/m

STATO DI FORNITURA: Barre lunghezza mt. 6  
I valori di peso, Ix, Iy e wx, wy sono indicativi, ricavati da calcoli teorici.



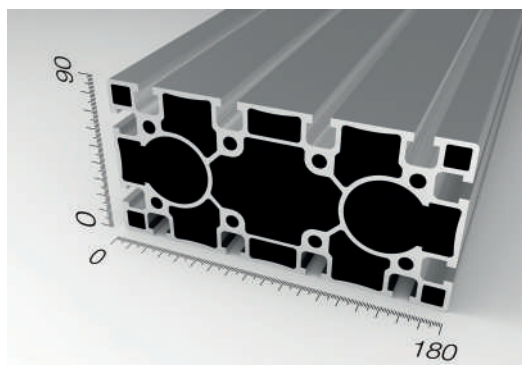
PC89090L		
Dimensioni	90x90	mm
Ix	170	cm <sup>4</sup>
Iy	170	cm <sup>4</sup>
Wx	38	cm <sup>3</sup>
Wy	38	cm <sup>3</sup>
Sezione	1900	mm <sup>2</sup>
Peso	5,09	Kg/m

STATO DI FORNITURA: Barre lunghezza mt. 6  
I valori di peso, Ix, Iy e wx, wy sono indicativi, ricavati da calcoli teorici.



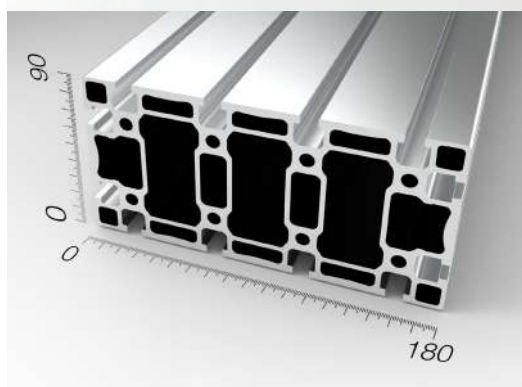
PC89090		
Dimensioni	90x90	mm
Ix	175	cm <sup>4</sup>
Iy	175	cm <sup>4</sup>
Wx	39	cm <sup>3</sup>
Wy	39	cm <sup>3</sup>
Sezione	2100	mm <sup>2</sup>
Peso	6,00	Kg/m

STATO DI FORNITURA: Barre lunghezza mt. 6  
I valori di peso, Ix, Iy e wx, wy sono indicativi, ricavati da calcoli teorici.



<b>PC890180</b>		8
Dimensioni	90x180	mm
Ix	347	cm <sup>4</sup>
Iy	1282	cm <sup>4</sup>
Wx	77	cm <sup>3</sup>
Wy	142,5	cm <sup>3</sup>
Sezione	3972	mm <sup>2</sup>
Peso	10,41	Kg/m

STATO  
DI FORNITURA:  
Barre lunghezza  
mt. 6  
I valori di peso, Ix,  
Iy e wx, wy sono  
indicativi, ricavati  
da calcoli teorici.



<b>PC890180H</b>		8
Dimensioni	90x180	mm
Ix	1419,3	cm <sup>4</sup>
Iy	421	cm <sup>4</sup>
Wx	93,6	cm <sup>3</sup>
Wy	157,6	cm <sup>3</sup>
Sezione	4644	mm <sup>2</sup>
Peso	12,54	Kg/m

STATO  
DI FORNITURA:  
Barre lunghezza  
mt. 6  
I valori di peso, Ix,  
Iy e wx, wy sono  
indicativi, ricavati  
da calcoli teorici.

### PROFILATI CON CAVA A STRAPPO

Essi presentano il vantaggio di poter realizzare ripari e strutture con superfici esterne uniformi, che impediscano l'accumulo di polvere e sporco (cosa che potrebbe avvenire in caso di cava aperta), mantenendo allo stesso tempo la funzionalità del sistema di assemblaggio modulare.

In maniera semplice e tramite l'uso di utensili manuali è possibile praticare aperture laterali sul profilo per posizionare accessori e giunzioni. La porzione pelabile del profilo è asportabile fino alla lunghezza desiderata. Si consiglia di smussare i bordi per migliorare la funzionalità ed evitare possibilità di tagli degli utilizzatori in caso che la cava rimanga aperta.



I profili "pelabili" permettono inoltre di praticare velocemente asole, forando secondo l'interasse richiesto e asportando la parte rimanente.

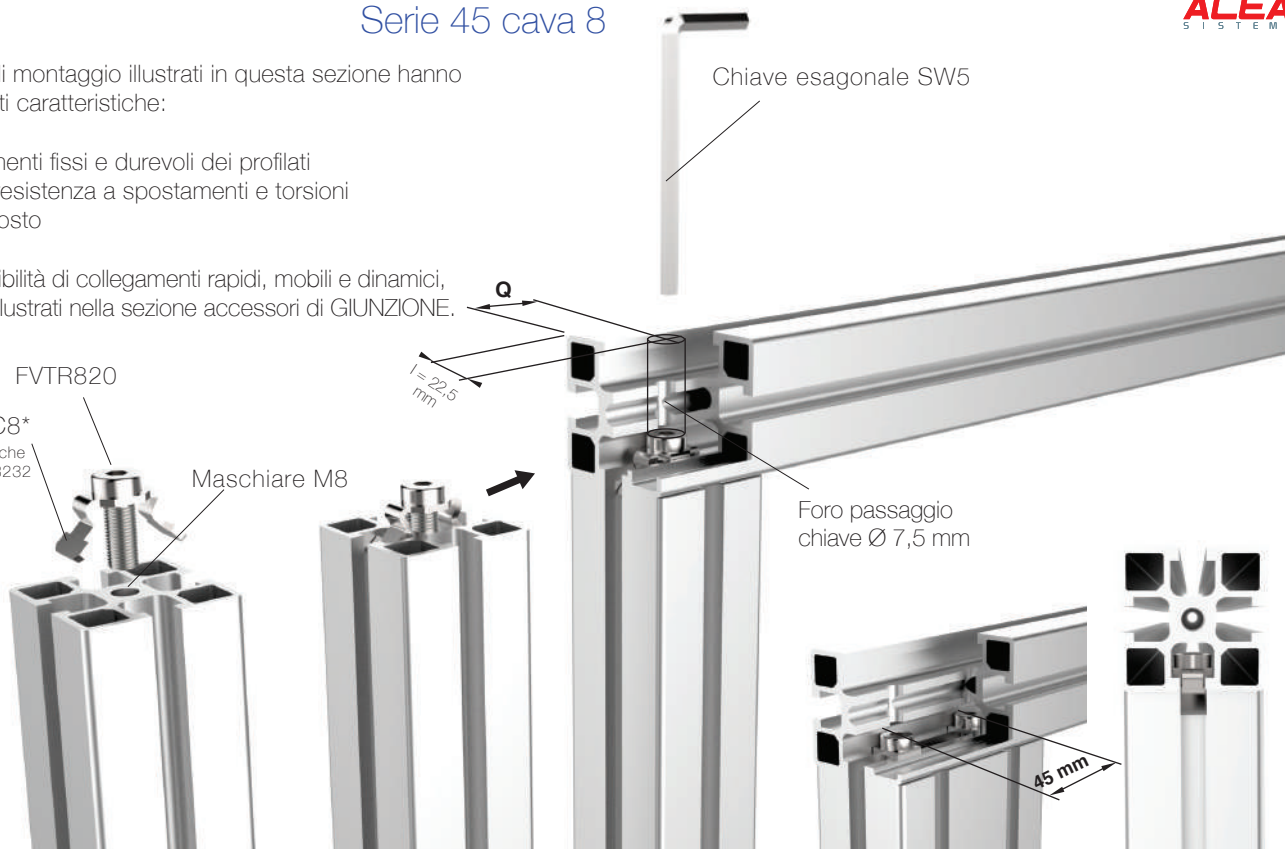


**I profilati con cava a strappo attualmente offerti sono: PC83232123P – PC84545123P – PC8454512P.**

I sistemi di montaggio illustrati in questa sezione hanno le seguenti caratteristiche:

- collegamenti fissi e durevoli dei profilati
- elevata resistenza a spostamenti e torsioni
- basso costo

Altre possibilità di collegamenti rapidi, mobili e dinamici, vengono illustrate nella sezione accessori di GIUNZIONE.



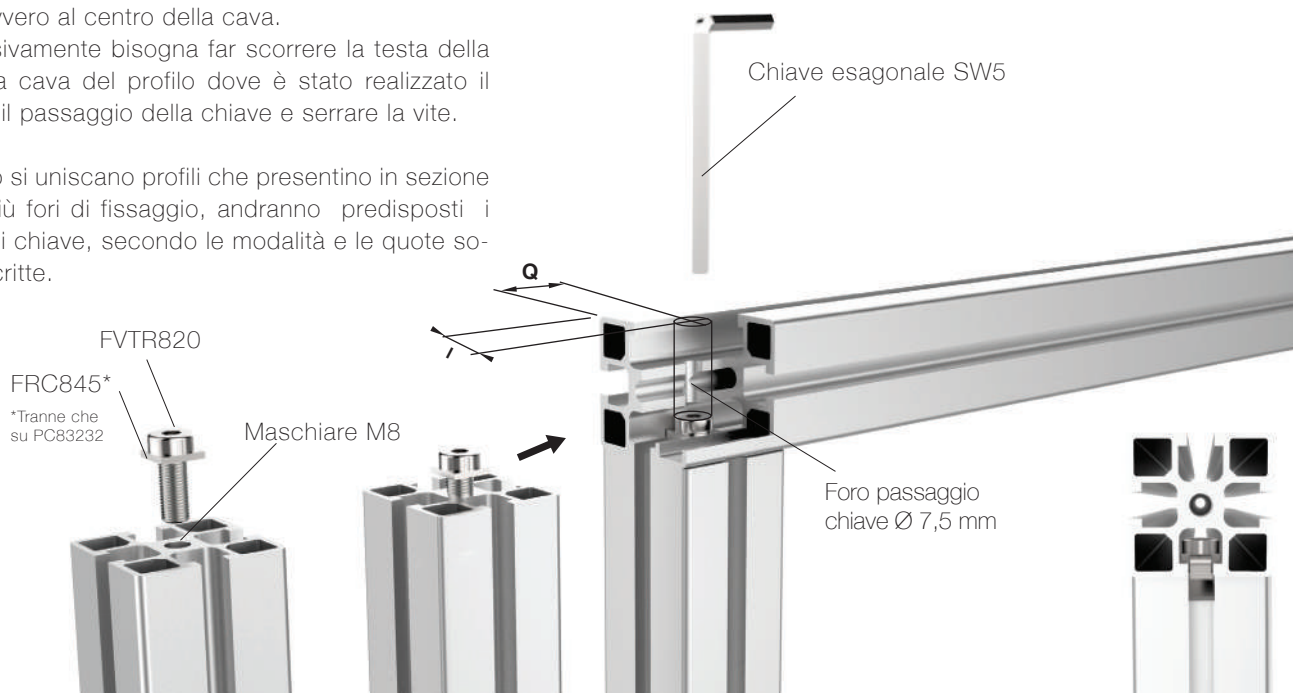
Per la serie 45 cava 8, una prima modalità di giunzione tra profili si realizza maschiando il foro centrale della sezione e avvitandoci una vite a testa cilindrica. È consigliabile utilizzare l'apposita rondella anti-rotazione GARC8, che impedisce la rotazione che può avvenire tra i profili in caso di singola vite di fissaggio.

In alternativa si suggerisce l'uso della rondella quadra FRC845, questa migliora la distribuzione del carico e permette di avere una giunzione senza che venga danneggiato il piano di battuta della vite. L'uso delle rondelle non è possibile in caso di profilo PC83232 che ha profondità della cava non compatibile. La vite in fase di assemblaggio, va avvitata parzialmente, in modo da permetterne lo scorrimento in cava fino alla posizione definita. Per giuntare i profili andrà praticato alla quota Q un foro passante su uno dei profili oggetto della connessione, necessario per il passaggio della chiave esagonale di serraggio.

La quota Q del foro passante deve essere uguale all'interasse l della cava del profilo di appoggio di testa, ovvero al centro della cava.

Successivamente bisogna far scorrere la testa della vite nella cava del profilo dove è stato realizzato il foro per il passaggio della chiave e serrare la vite.

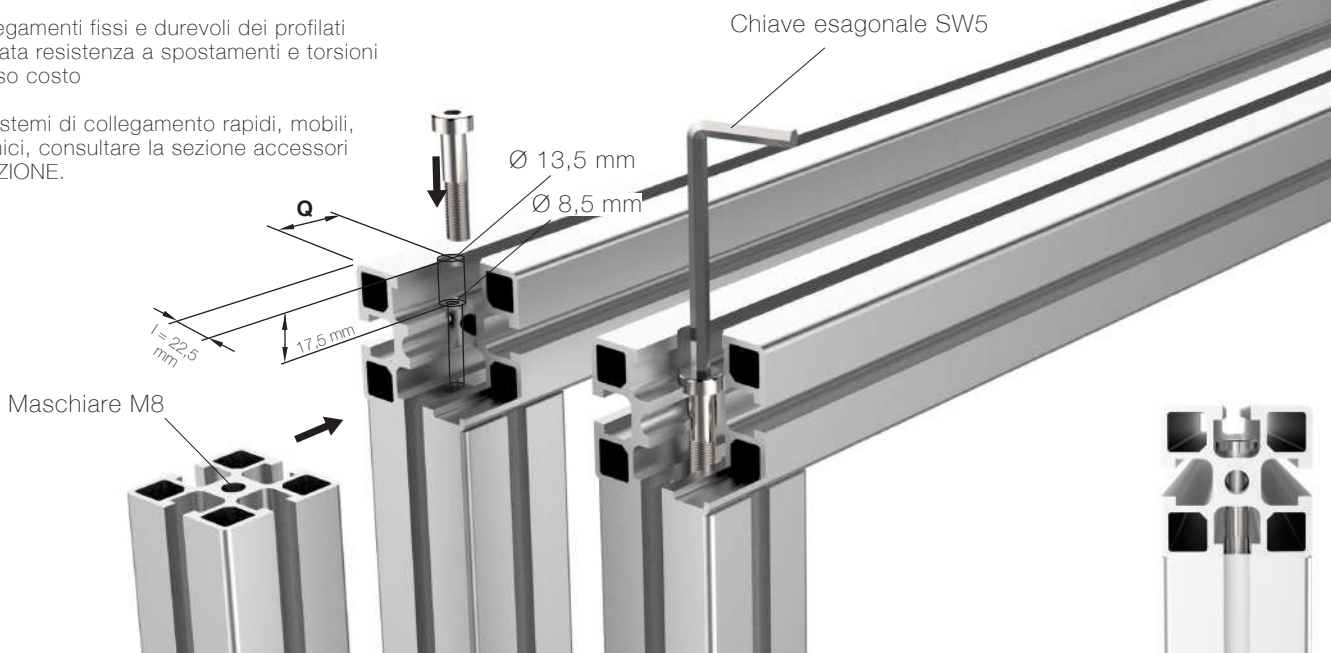
Nel caso si uniscano profili che presentino in sezione due o più fori di fissaggio, andranno predisposti i passaggi chiave, secondo le modalità e le quote sopra descritte.



I sistemi di montaggio illustrati in questa sezione hanno le seguenti caratteristiche:

- collegamenti fissi e durevoli dei profilati
- elevata resistenza a spostamenti e torsioni
- basso costo

Per sistemi di collegamento rapidi, mobili, dinamici, consultare la sezione accessori GIUNZIONE.



Per la serie 45 cava 8 è inoltre possibile effettuare giunzioni più robuste, sfruttando una maggiore sezione di tenuta del profilo, praticando un foro lamato sul profilo sede della vite di collegamento. In questo caso l'uso di rondelle piane non è necessario, in quanto la lamatura offre un piano di battuta solido per la testa della vite. È invece sempre consigliabile utilizzare l'apposita rondella anti-rotazione GARC8, per impedire la rotazione che può avvenire tra i profili in caso di singola vite di fissaggio.

Per giuntare i profili andranno praticati alla quota Q due fori diversi. Il primo foro di diametro minore, sarà passante per tutta la sezione del profilo e sarà necessario per il passaggio della parte filettata della vite di fissaggio. Il secondo foro di diametro maggiore, non sarà passante, ma dovrà essere fatto in modo da permettere il passaggio della testa della vite all'interno del profilo fino al piano di tenuta deciso, che varia in base al profilo scelto.

La quota Q del foro passante deve essere uguale all'interasse l della cava del profilo di appoggio di testa, ovvero al centro della cava. Per l'accoppiamento bisogna posizionare la vite all'interno del profilo lamato e successivamente bisogna centrare la vite sul profilo dove è stata eseguita la maschiatura. Dopo aver verificato l'accoppiamento si potrà serrare la vite.

Nel caso si uniscano profili che presentino in sezione due o più fori di fissaggio, andranno predisposti i passaggi chiave, secondo le modalità e le quote sopra descritte.

