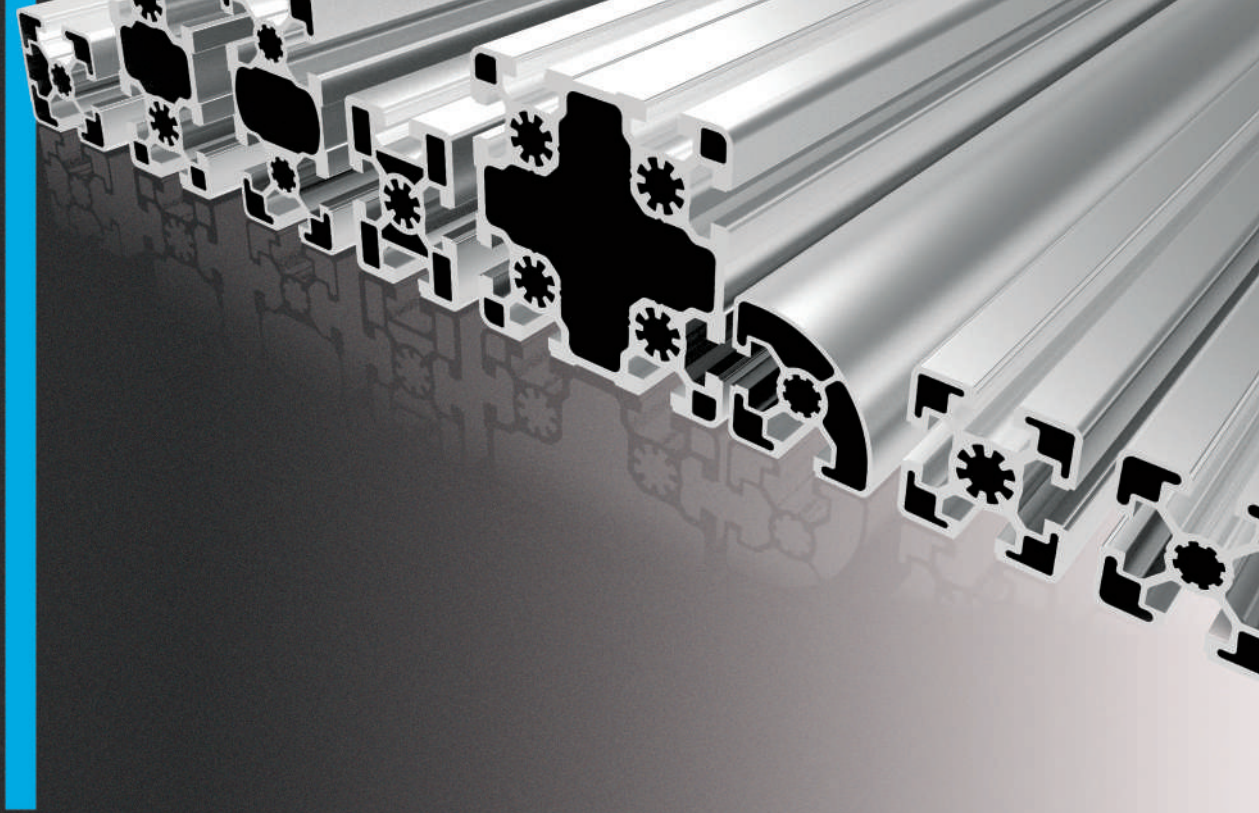


PROFILATI

SERIE 45 - CAVA 10





22.5X45

PMTA22545
pag. 66



45X45

PM104545L
pag. 66



45X45

PM104545
pag. 66



45X45

PM104545123
pag. 66



45X45

PM10454512
pag. 67



45X45

PM10454513
pag. 67



45x45

PM1045451
pag. 67



45X45

PM104545R23
pag. 67



45X60

PM104560
pag. 68



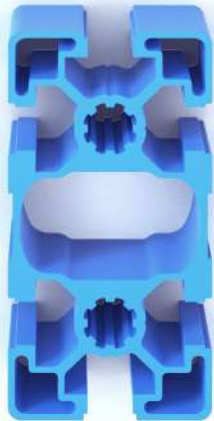
60X60

PM106060
pag. 68



60x90

PM106090
pag. 68



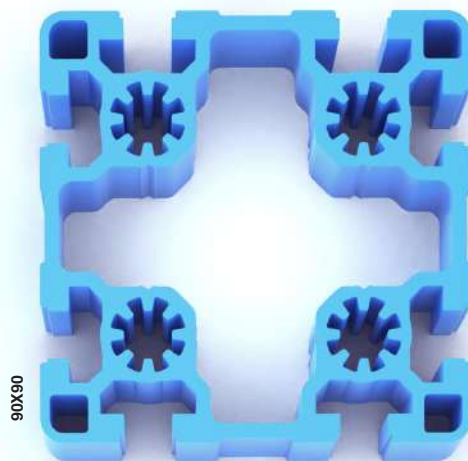
45X90

PM104590L
pag. 68

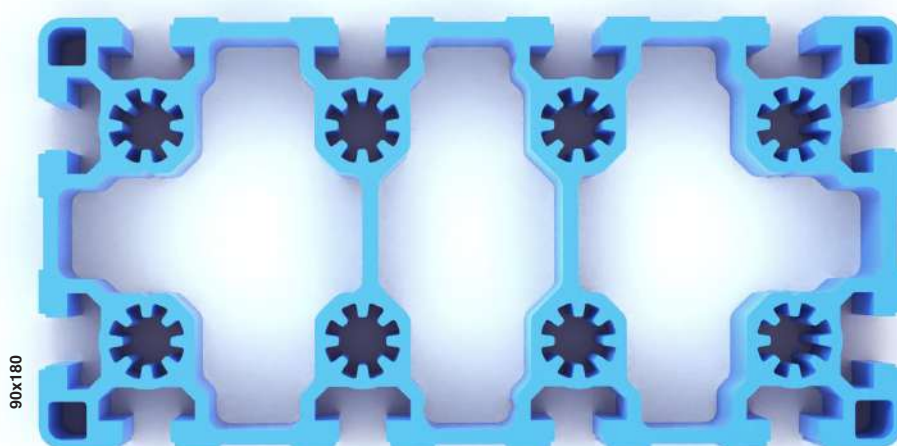


45X90

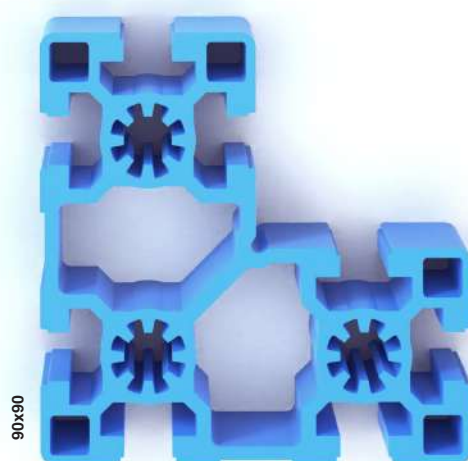
PM104590
pag. 69



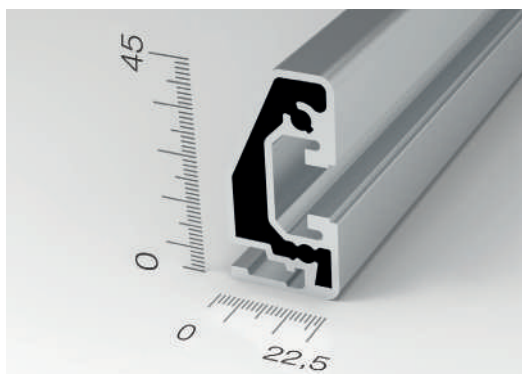
PM109090
pag. 69




PM1090180
pag. 69

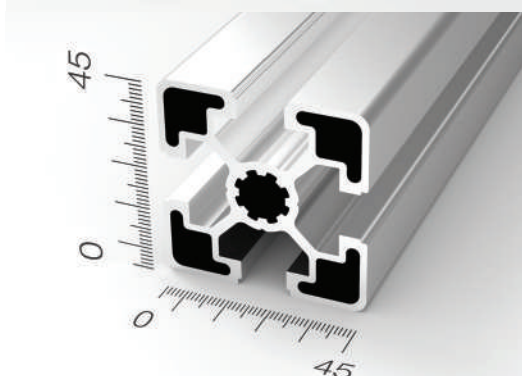



PM10459090L
pag. 69



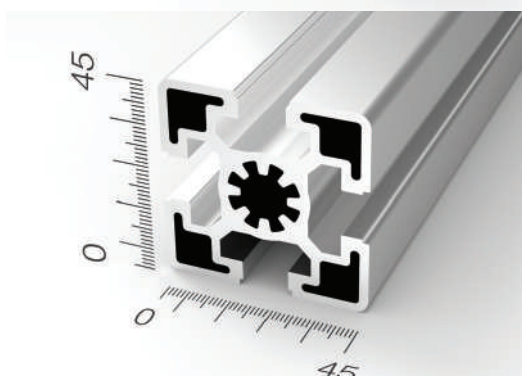
PMTA22545		
Dimensioni	22,5x45	mm
Ix	2,93	cm ⁴
Iy	1,59	cm ⁴
Wx	1,85	cm ³
Wy	1,39	cm ³
Sezione	315	mm ²
Peso	0,85	Kg/m


STATO
DI FORNITURA:
Barre lunghezza
mt. 6
I valori di peso, Ix,
Iy e wx, wy sono
indicativi, ricavati
da calcoli teorici.



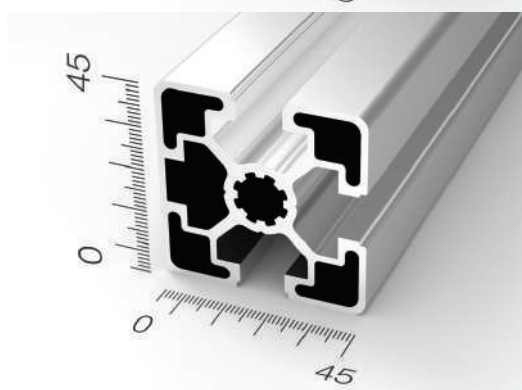
PM104545L		
Dimensioni	45x45	mm
Ix	11	cm ⁴
Iy	11	cm ⁴
Wx	4,9	cm ³
Wy	4,9	cm ³
Sezione	573	mm ²
Peso	1,55	Kg/m


STATO
DI FORNITURA:
Barre lunghezza
mt. 6
I valori di peso, Ix,
Iy e wx, wy sono
indicativi, ricavati
da calcoli teorici.



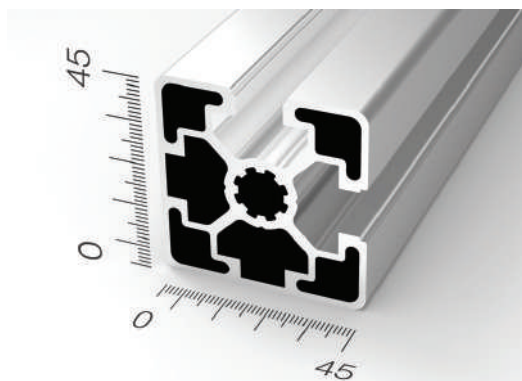
PM104545		
Dimensioni	45x45	mm
Ix	13,9	cm ⁴
Iy	13,9	cm ⁴
Wx	6,2	cm ³
Wy	6,2	cm ³
Sezione	750	mm ²
Peso	2	Kg/m


STATO
DI FORNITURA:
Barre lunghezza
mt. 6
I valori di peso, Ix,
Iy e wx, wy sono
indicativi, ricavati
da calcoli teorici.



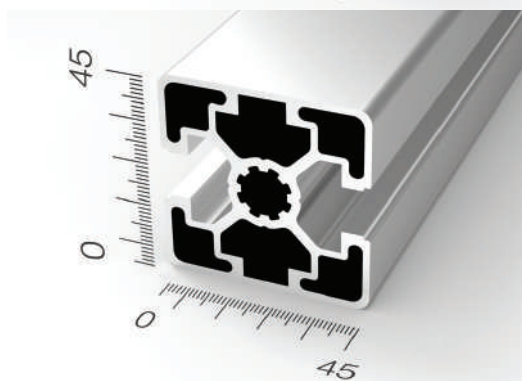
PM104545123		
Dimensioni	45x45	mm
Ix	10,9	cm ⁴
Iy	11,6	cm ⁴
Wx	4,8	cm ³
Wy	5	cm ³
Sezione	583	mm ²
Peso	1,6	Kg/m


STATO
DI FORNITURA:
Barre lunghezza
mt. 6
I valori di peso, Ix,
Iy e wx, wy sono
indicativi, ricavati
da calcoli teorici.



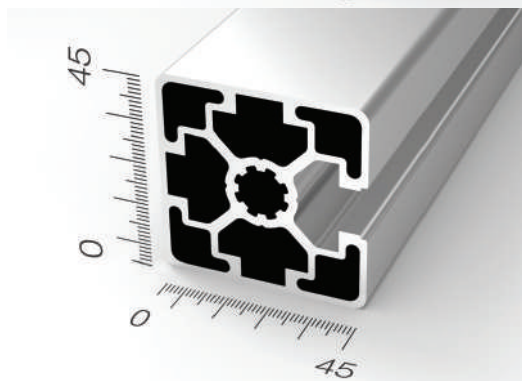
PM10454512 		
Dimensioni	45x45	mm
Ix	11,8	cm ⁴
Iy	11,8	cm ⁴
Wx	5,1	cm ³
Wy	5,1	cm ³
Sezione	608	mm ²
Peso	1,65	Kg/m


STATO DI FORNITURA: Barre lunghezza mt. 6
I valori di peso, Ix, Iy e wx, wy sono indicativi, ricavati da calcoli teorici.



PM10454513 		
Dimensioni	45x45	mm
Ix	12,7	cm ⁴
Iy	11	cm ⁴
Wx	5,6	cm ³
Wy	4,9	cm ³
Sezione	608	mm ²
Peso	1,65	Kg/m


STATO DI FORNITURA: Barre lunghezza mt. 6
I valori di peso, Ix, Iy e wx, wy sono indicativi, ricavati da calcoli teorici.



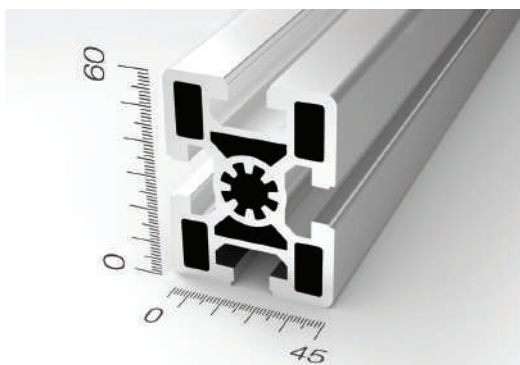
PM1045451 		
Dimensioni	45x45	mm
Ix	12,7	cm ⁴
Iy	11,8	cm ⁴
Wx	5,6	cm ³
Wy	5,1	cm ³
Sezione	625	mm ²
Peso	1,7	Kg/m


STATO DI FORNITURA: Barre lunghezza mt. 6
I valori di peso, Ix, Iy e wx, wy sono indicativi, ricavati da calcoli teorici.



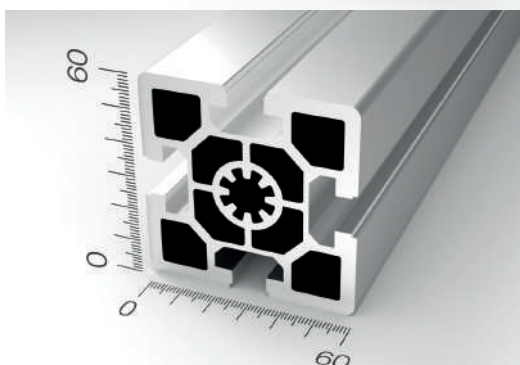
PM104545R23 		
Dimensioni	45x45	mm
Ix	8	cm ⁴
Iy	8	cm ⁴
Wx	3,2	cm ³
Wy	3,2	cm ³
Sezione	470	mm ²
Peso	1,3	Kg/m


STATO DI FORNITURA: Barre lunghezza mt. 6
I valori di peso, Ix, Iy e wx, wy sono indicativi, ricavati da calcoli teorici.



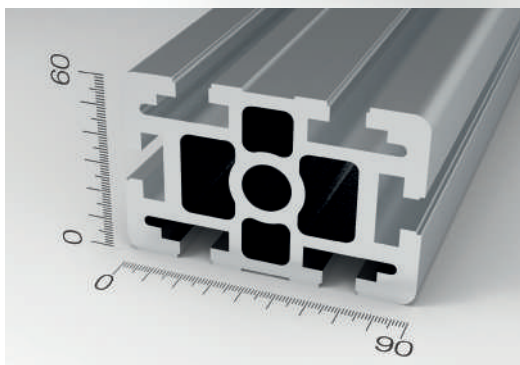
PM104560		
Dimensioni	45x60	mm
Ix	37,5	cm ⁴
Iy	22,7	cm ⁴
Wx	12,5	cm ³
Wy	10	cm ³
Sezione	1114	mm ²
Peso	3	Kg/m


STATO
DI FORNITURA:
Barre lunghezza
mt. 6
I valori di peso, Ix,
Iy e wx, wy sono
indicativi, ricavati
da calcoli teorici.



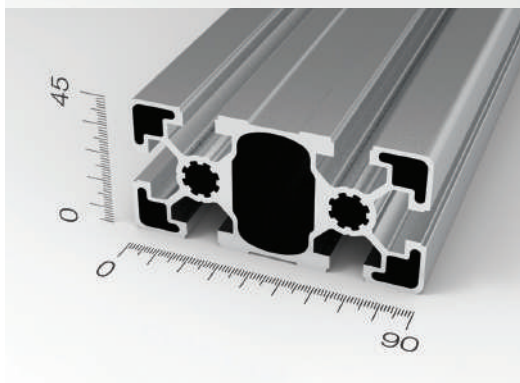
PM106060		
Dimensioni	60x60	mm
Ix	52,7	cm ⁴
Iy	52,7	cm ⁴
Wx	17,6	cm ³
Wy	17,6	cm ³
Sezione	1413	mm ²
Peso	3,85	Kg/m


STATO
DI FORNITURA:
Barre lunghezza
mt. 6
I valori di peso, Ix,
Iy e wx, wy sono
indicativi, ricavati
da calcoli teorici.



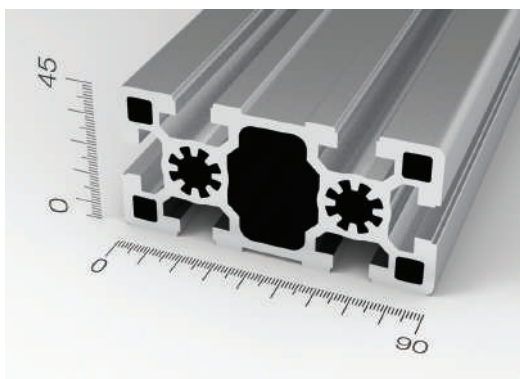
PM106090		
Dimensioni	60x90	mm
Ix	90,43	cm ⁴
Iy	212,45	cm ⁴
Wx	30,14	cm ³
Wy	47,21	cm ³
Sezione	2564	mm ²
Peso	6,92	Kg/m

STATO
DI FORNITURA:
Barre lunghezza
mt. 6
I valori di peso, Ix,
Iy e wx, wy sono
indicativi, ricavati
da calcoli teorici.



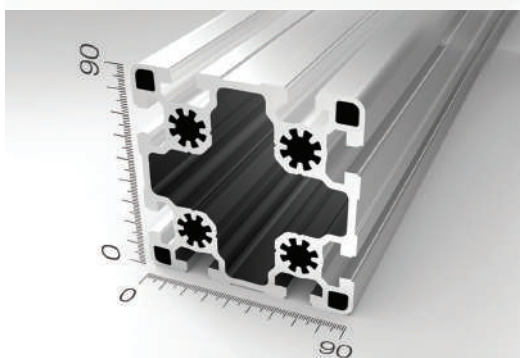
PM104590L		
Dimensioni	45x90	mm
Ix	23,5	cm ⁴
Iy	81,8	cm ⁴
Wx	10,5	cm ³
Wy	18,2	cm ³
Sezione	1129	mm ²
Peso	3	Kg/m

STATO
DI FORNITURA:
Barre lunghezza
mt. 6
I valori di peso, Ix,
Iy e wx, wy sono
indicativi, ricavati
da calcoli teorici.



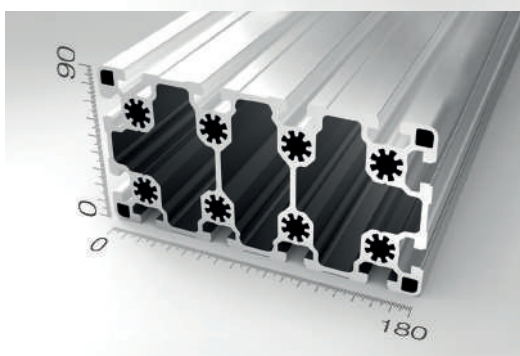
PM104590		
Dimensioni	45x90	mm
Ix	32,3	cm ⁴
Iy	124	cm ⁴
Wx	14,3	cm ³
Wy	27,6	cm ³
Sezione	1524	mm ²
Peso	4,1	Kg/m

STATO
DI FORNITURA:
Barre lunghezza
mt. 6
I valori di peso, Ix,
Iy e wx, wy sono
indicativi, ricavati
da calcoli teorici.



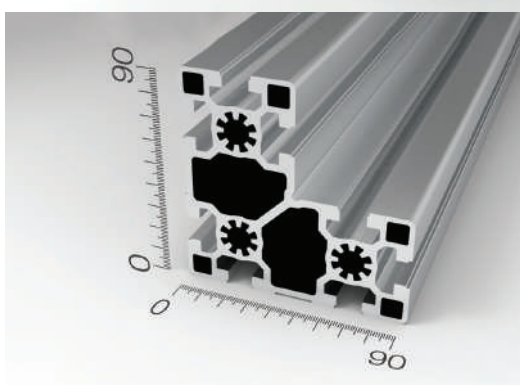
PM109090		
Dimensioni	90x90	mm
Ix	210,5	cm ⁴
Iy	210,5	cm ⁴
Wx	46,8	cm ³
Wy	46,8	cm ³
Sezione	2346	mm ²
Peso	6,35	Kg/m

STATO
DI FORNITURA:
Barre lunghezza
mt. 6
I valori di peso, Ix,
Iy e wx, wy sono
indicativi, ricavati
da calcoli teorici.



PM1090180		
Dimensioni	90x180	mm
Ix	398,8	cm ⁴
Iy	1379,9	cm ⁴
Wx	88,6	cm ³
Wy	153,1	cm ³
Sezione	4226	mm ²
Peso	11,4	Kg/m

STATO
DI FORNITURA:
Barre lunghezza
mt. 6
I valori di peso, Ix,
Iy e wx, wy sono
indicativi, ricavati
da calcoli teorici.



PM10459090L		
Dimensioni	90x90	mm
Ix	152	cm ⁴
Iy	152	cm ⁴
Wx	29,3	cm ³
Wy	29,3	cm ³
Sezione	2101	mm ²
Peso	5,67	Kg/m

STATO
DI FORNITURA:
Barre lunghezza
mt. 6
I valori di peso, Ix,
Iy e wx, wy sono
indicativi, ricavati
da calcoli teorici.

I sistemi di montaggio illustrati in questa sezione hanno le seguenti caratteristiche:

- collegamenti fissi e durevoli dei profilati
- elevata resistenza a spostamenti e torsioni
- basso costo

Altre possibilità di collegamenti rapidi, mobili e dinamici, vengono illustrate nella sezione accessori di GIUNZIONE.

Profilati

FVAM10S1230



Per la serie 45 cava 10, una prima modalità di giunzione tra profili si realizza utilizzando una vite autofilettante, da applicare nel foro centrale della sezione. La vite in fase di assemblaggio, va avvitata parzialmente, in modo da permetterne lo scorrimento in cava fino alla posizione definita.

Andrà poi praticato alla quota Q desiderata un foro passante sull'altro profilo oggetto della connessione, necessario per il passaggio della chiave Torx di serraggio.

La quota Q del foro passante deve essere uguale all'interasse I della cava del profilo di appoggio di testa, ovvero al centro della cava.

Successivamente bisogna far scorrere la testa della vite nella cava del profilo dove è stato realizzare il foro per il passaggio della chiave e serrare la vite.

Nel caso si uniscano profili che presentino in sezione due o più fori di fissaggio, andranno predisposti i passaggi chiave, secondo le modalità e le quote sopra descritte.





Un'ulteriore possibilità di connessione per la serie 45 cava 10 è data dall'utilizzo di semplici viti cilindriche, previa maschiatura del foro centrale nella sezione del profilo. La vite in fase di assemblaggio, va avvitata parzialmente, in modo da permetterne lo scorrimento in cava fino alla posizione definita.

Andrà poi praticato alla quota Q desiderata un foro passante sull'altro profilo oggetto della connessione, necessario per il passaggio della chiave Torx di serraggio.

La quota Q del foro passante deve essere uguale all'interasse I della cava del profilo di appoggio di testa, ovvero al centro della cava.

Successivamente bisogna far scorrere la testa della vite nella cava del profilo dove è stato realizzare il foro per il passaggio della chiave e serrare la vite.

Nel caso si uniscano profili che presentino in sezione due o più fori di fissaggio, andranno predisposti i passaggi chiave, secondo le modalità e le quote sopra descritte.



