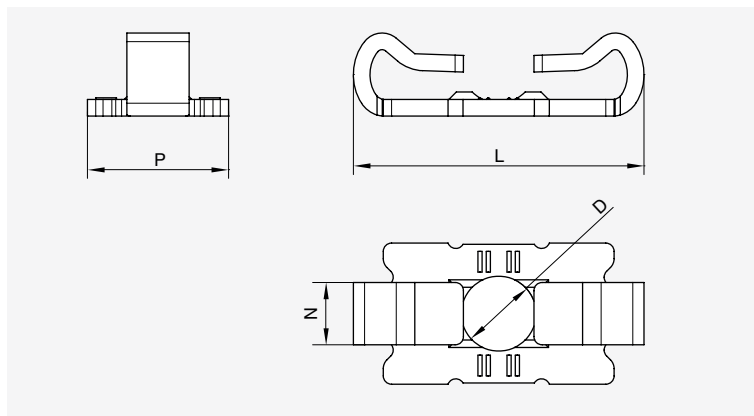
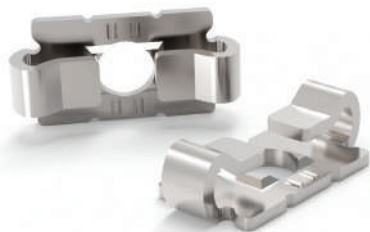


ACCESSORI

GIUNZIONE



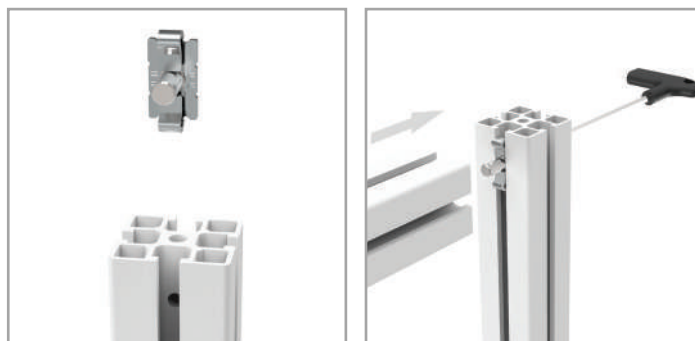
Dispositivo antirotazione



Materiale
Acciaio zincato

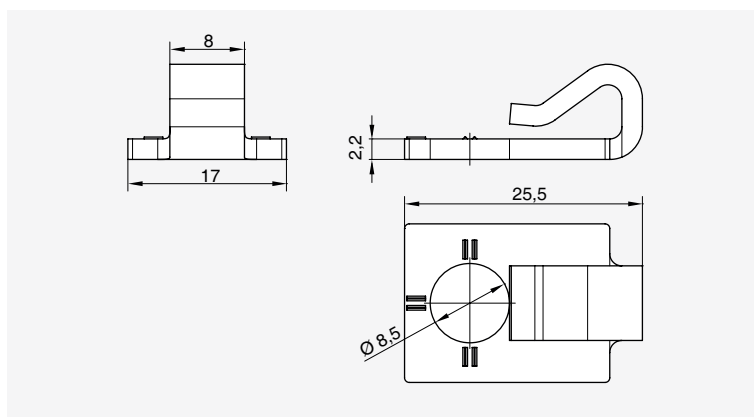
Descrizione
Elemento di collegamento tra profili ortogonali con impedimento di rotazione relativa.

Montaggio



Sezione

Dispositivo antirotazione					5	8	8	10	8	10
Codice	Quote [mm]				20	30	40	40	45	45
	D	N	P	L						
GARM5	5,5	5	10	19						
GARM8	9	8	17	35						



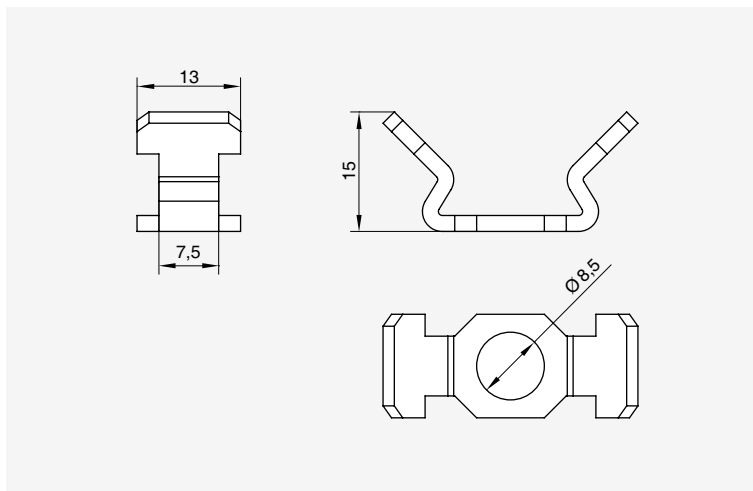
Materiale
Acciaio zincato

Descrizione
Tassello antirotazione con ingombro su una sola cava.

Sezione

Dispositivo antirotazione					5	8	8	10	8	10
Codice	Quote [mm]				20	30	40	40	45	45
	GARM8T	Vedere schema allegato								

Dispositivo antirotazione



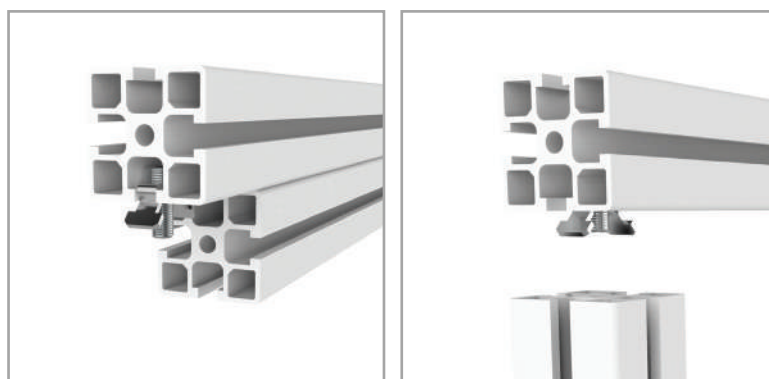
Materiale

Acciaio zincato

Descrizione

Accessorio di collegamento tra profili per impedimento rotazione relativa. Utilizzabile in caso di montaggi con foro passaggio chiave e foro lamato.

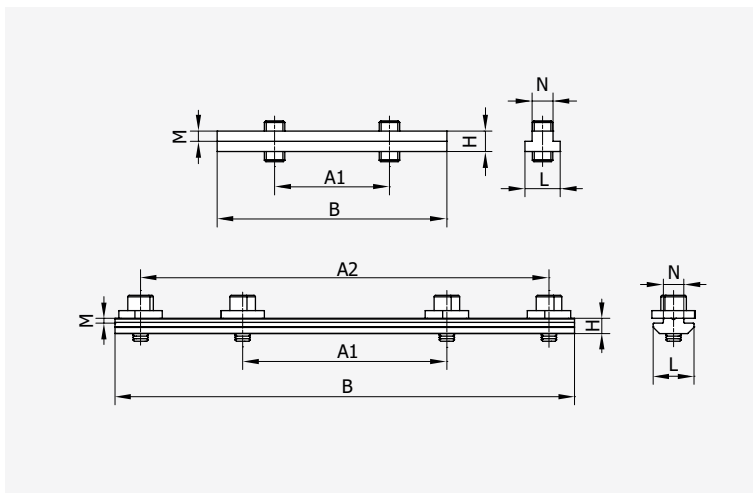
Montaggio



Sezione

Dispositivo antirotazione		5	8	8	10	8	10
Codice	Quote [mm]	20	30	40	40	45	45
GARC8	Vedere schema allegato						

Giunto lineare



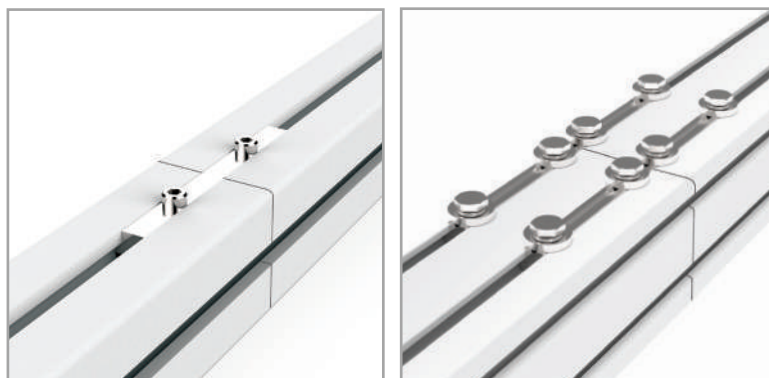
Materiale

Acciaio zincato

Descrizione

Giunto lineare per la realizzazione di collegamenti di testa tra profili senza necessità di lavorazioni meccaniche. Il tiraggio si perfeziona, a seconda dell'accessorio, attraverso viti/bulloni con rondelle o grani.

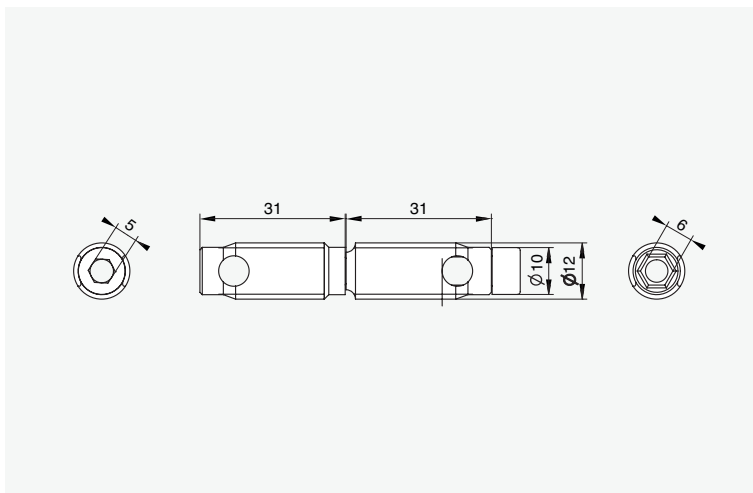
Montaggio



Sezione

Giunto lineare								5	8	8	10	8	10
Codice	Quote [mm]							20	30	40	40	45	45
	A1	A2	B	H	L	M	N						
GLM830180	50	150	180	7	13	0,7	8						
GLC890	45	-	90	8	13,5	4	8,2						
GLC8180	45	135	180	8	13,5	4	8,2						
GLM10180	28	158	180	10,6	19,5	5,1	10						

Connessione rapida filettata di testa



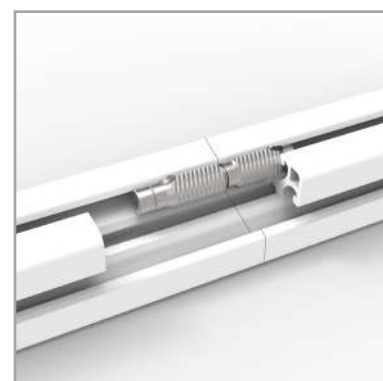
Materiale

Acciaio zincato

Descrizione

Elemento di giunzione per il collegamento di testa tra due profili in alluminio, senza necessità di lavorazioni preliminari. Il montaggio avviene avvitando gli inserti nelle cave corrispondenti ed inserendo la vite fornita nel kit.

Montaggio

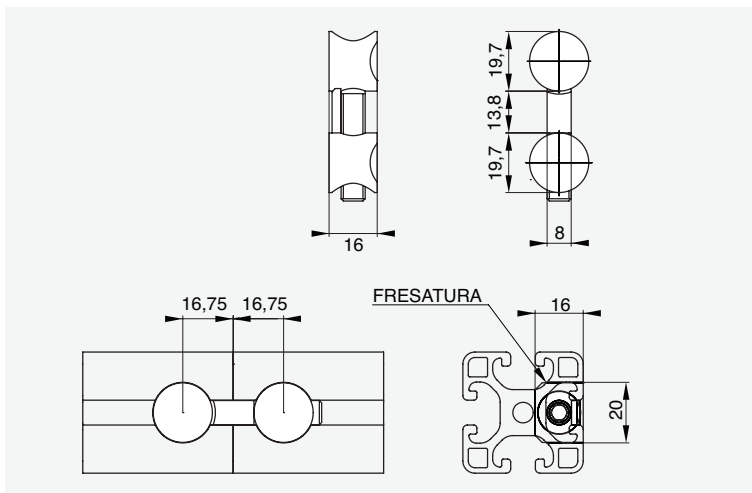


Giunzione

Sezione

Connessione rapida filettata di testa			5	8	8	10	8	10
Codice	Quote [mm]	Vite	20	30	40	40	45	45
GCRFLM840	Vedere schema allegato	M6x50						

Raccordo di collegamento di testa



Materiale

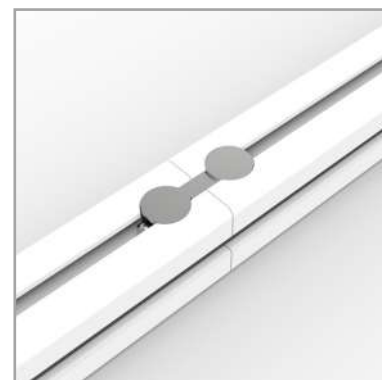
Zinco pressofuso

Materiale di fissaggio: acciaio zincato

Descrizione

Giunto per collegamento di testa tra due profili in alluminio, il collegamento si perfeziona con una vite a testa ribassata di lunghezza idonea .

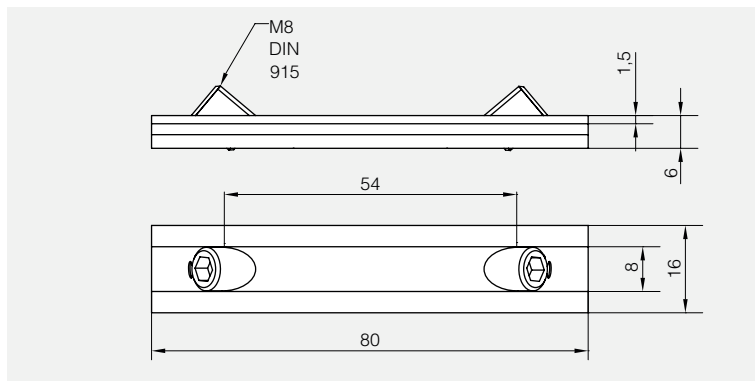
Montaggio



Sezione

Raccordo di collegamento di testa		5	8	8	10	8	10
Codice	Quote [mm]	20	30	40	40	45	45
GNCUD84045	Vedere schema allegato						

Giunto lineare semplice



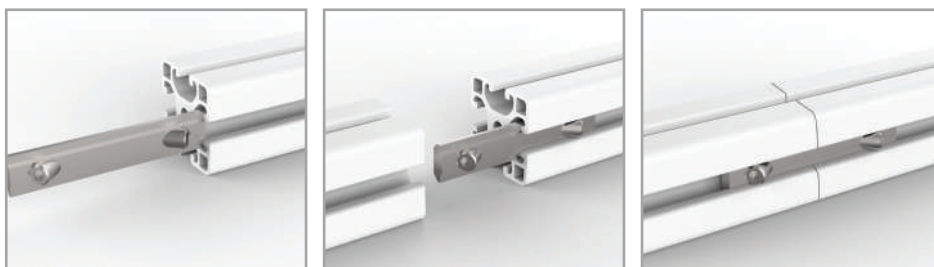
Materiale

Acciaio zincato

Descrizione

Giunto lineare per la realizzazione di collegamenti di testa tra profili senza necessità di lavorazioni meccaniche. Il tiraggio si perfeziona attraverso grani inclinati per maggiore facilità di montaggio.

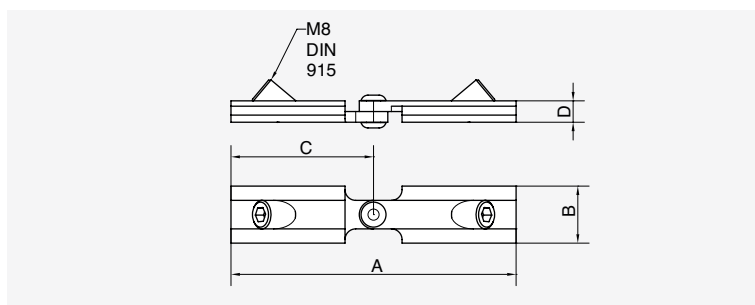
Montaggio



Sezione

Giunto lineare semplice		5	8	8	10	8	10
Codice	Quote [mm]	20	30	40	40	45	45
GLM84080	Vedere schema allegato						

Giunto snodato



Materiale

Acciaio zincato

Descrizione

Giunto snodato per la realizzazione di collegamenti ad angolo variabile tra profili tagliati a gradi e giuntati in testa, senza necessità di lavorazioni meccaniche. Il tiraggio si perfeziona attraverso grani inclinati per maggiore facilità di montaggio.

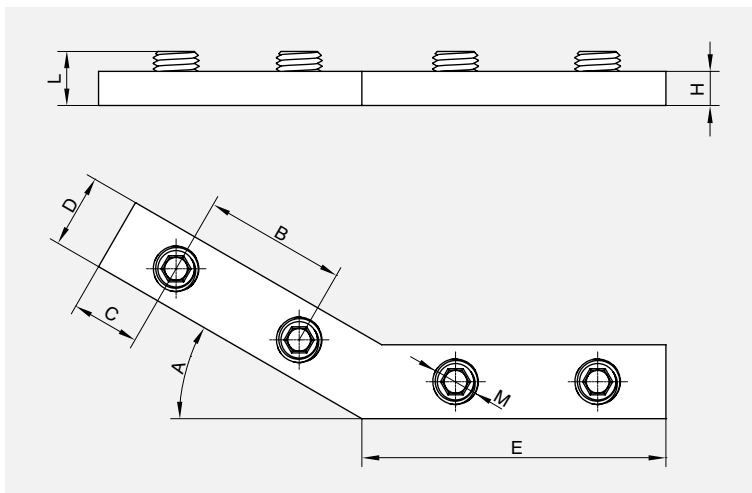
Montaggio



Sezione

Giunto snodato		5	8	8	10	8	10			
Codice	Quote [mm]				20	30	40	40	45	45
	A	B	C	D						
GEFSM840	80	16	40	6						
GEFSC845	82	13	41	6,4						

Giunto angolare



Materiale

Acciaio zincato

Descrizione

Giunto angolare per la realizzazione di collegamenti ad angolo fissato posizionabile all'interno della cava.

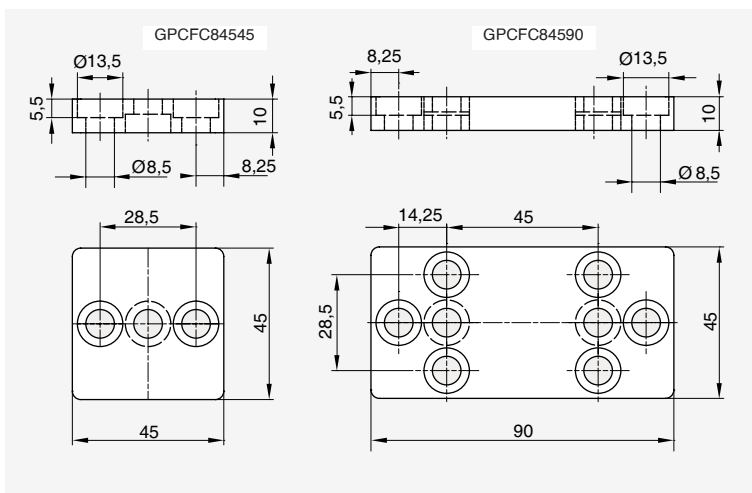
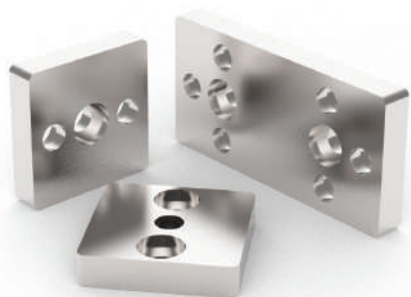
Montaggio



Sezione

Giunto angolare									5	8	8	10	8	10
Codice	Quote [mm]								20	30	40	40	45	45
	A	B	C	D	E	H	L	M						
GEF45M830	45°	20	7	16	46	3	8	M8		■				
GEF90M830	90°	20	7	16	46	3	8	M8	■					
GEF30C8	30°	25	12,5	13,5	53	6	-	M8					■	
GEF45C8	45°	25	12,5	13,5	55,5	6	-	M8					■	
GEF60C8	60°	25	12,5	13,5	57,5	6	-	M8					■	
GEF90C8	90°	25	12,5	13,5	62,5	6	-	M8					■	
GEF45M10	45°	20	7	20,2	60	3	10	M10				■		■
GEF90M10	90°	20	7	20,2	60	3	10	M10				■		■

Piastra di collegamento



Materiale

Alluminio sabbiato

Descrizione

Piastra di collegamento per l'unione di più profili ortogonali.

Montaggio

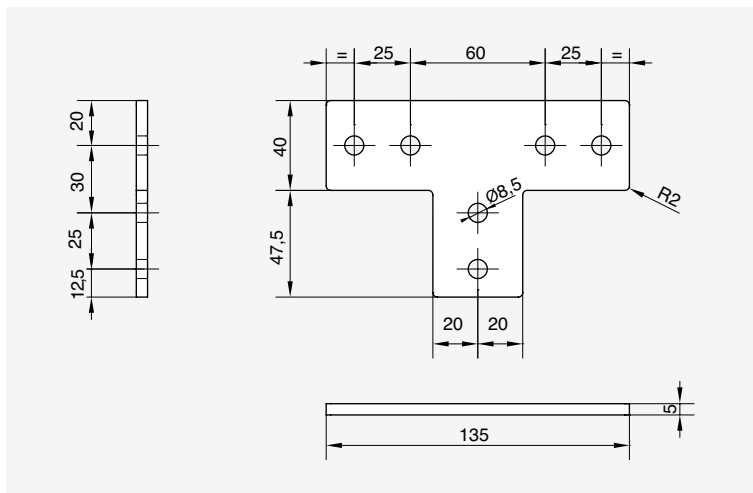
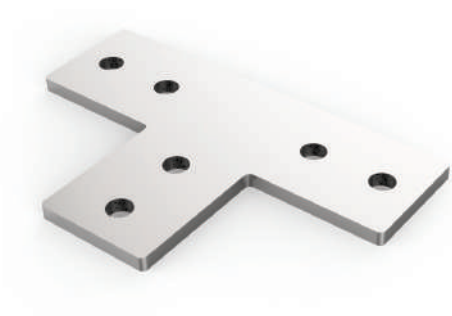


Giunzione

Sezione

Piastra di collegamento		5	8	8	10	8	10
Codice	Quote [mm]	20	30	40	40	45	45
GPCFC84545	Vedere schema allegato						
GPCFC84590							

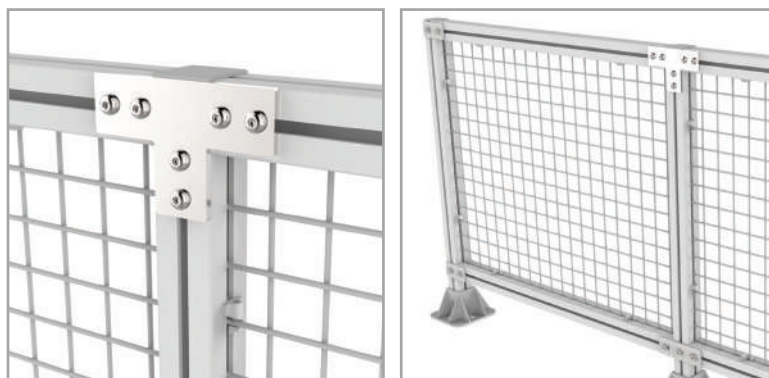
Piastra di giunzione a T



Materiale
Acciaio zincato.

Descrizione
Elemento di collegamento esterno universale.

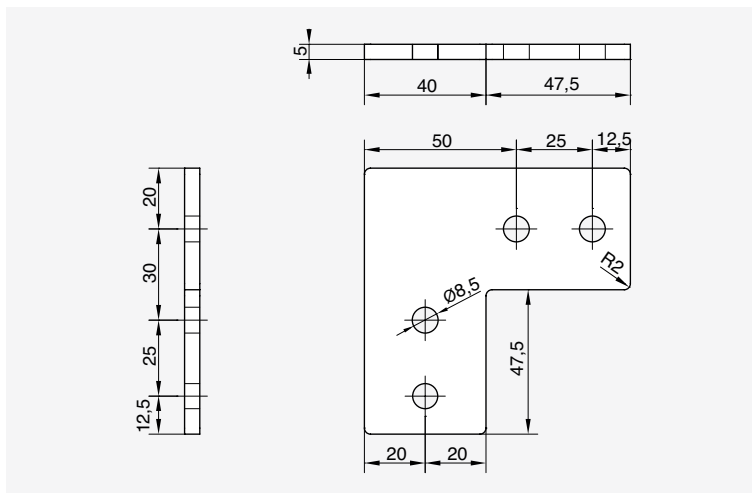
Montaggio



Sezione

Piastra di giunzione a T		5	8	8	10	8	10
Codice	Quote [mm]	20	30	40	40	45	45
GPGT40135	Vedere schema allegato						

Piastra di giunzione a L



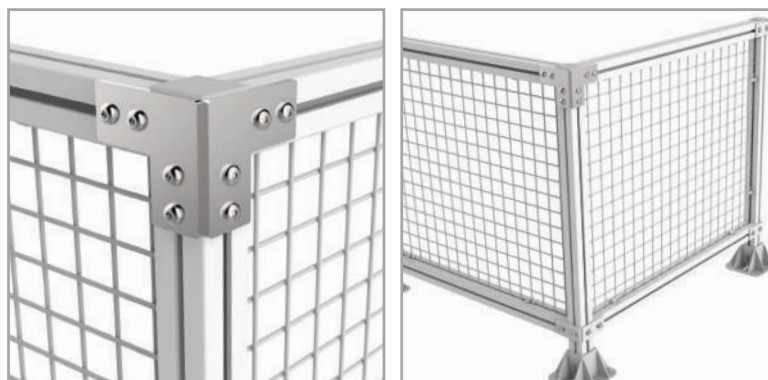
Materiale

Acciaio zincato

Descrizione

Elemento di collegamento esterno universale.

Montaggio



Giunzione

Sezione

Piastra di giunzione a L		5	8	8	10	8	10
Codice	Quote [mm]	20	30	40	40	45	45
GPGL8080	Vedere schema allegato						

Piastra di giunzione

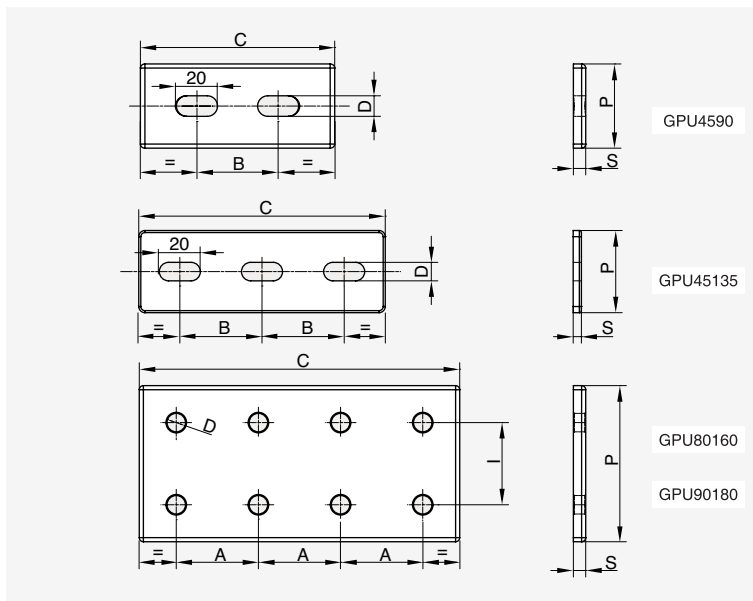


Materiale

Acciaio zincato

Descrizione

Elemento di collegamento esterno universale.



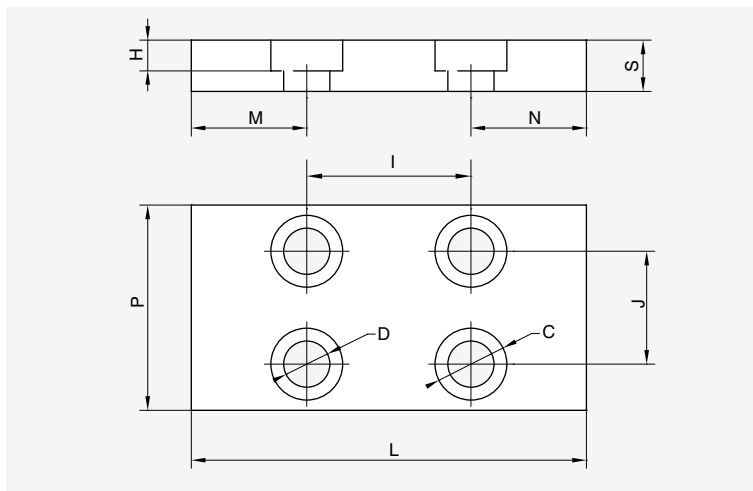
Montaggio



Sezione

Piastra di giunzione								5	8	8	10	8	10
Codice	Quote [mm]							20	30	40	40	45	45
	A	B	C	D	I	P	S						
GPU4590	-	40	80	8,5	-	40	4						
GPU45135	-	40	120	8,5	-	40	4						
GPU80160	40	-	156	8,5	40	76	6						
GPU90180	45	-	176	8,5	45	86	6						

Piastra di giunzione



Materiale

Alluminio sabbiato

Descrizione

Elemento di collegamento esterno universale.

Montaggio



Giunzione

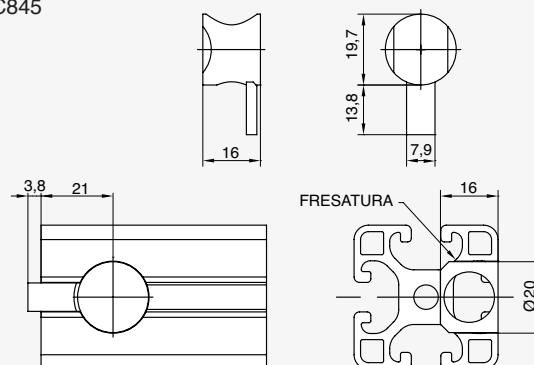
Sezione

Piastra di giunzione											5	8	8	10	8	10
Codice	Quote [mm]										20	30	40	40	45	45
	C	D	H	I	J	L	M	N	P	S						
GPCSC81832	14	9	6	45	19	70	12,5	12,5	40	10						
GPCSC83245	14	9	6	32	22	77	22,5	22,5	40	10						
GPCSC84545	14	9	6	45	22	90	22,5	22,5	40	10						

Raccordo di collegamento



GNCUM840
GNCUC845



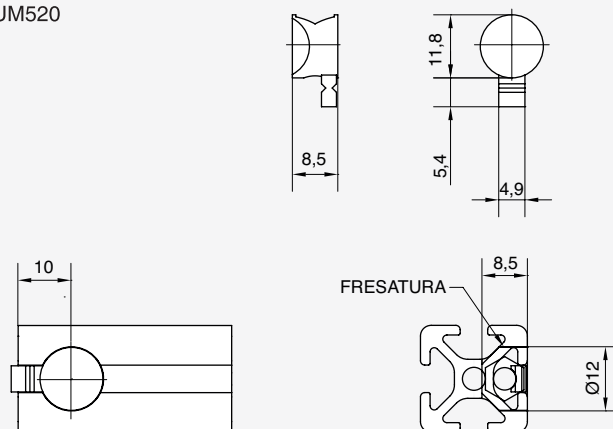
Materiale

Zinco pressofuso
Materiale di fissaggio: acciaio zincato.

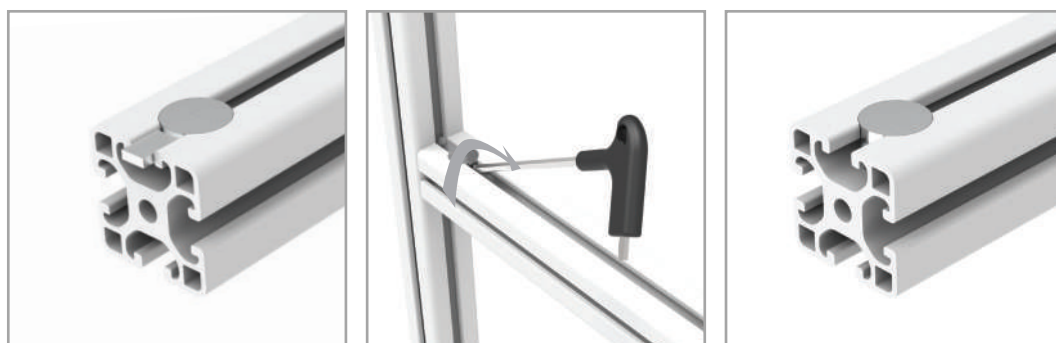
Descrizione

Giunto per collegamento tra profili ortogonali; il collegamento si perfeziona con una vite a testa ribassata di lunghezza idonea ed un dado a culla con sfera, forniti nel kit.

GNCUM520



Montaggio



In alcune applicazioni, l'anti-rotazione può essere eliminata.

Sezione

Raccordo di collegamento		5	8	8	10	8	10
Codice	Quote [mm]	20	30	40	40	45	45
GNCUM840	Vedere schema allegato						
GNCUC845							
GNCUM520							

Raccordo centrale verticale/orizzontale

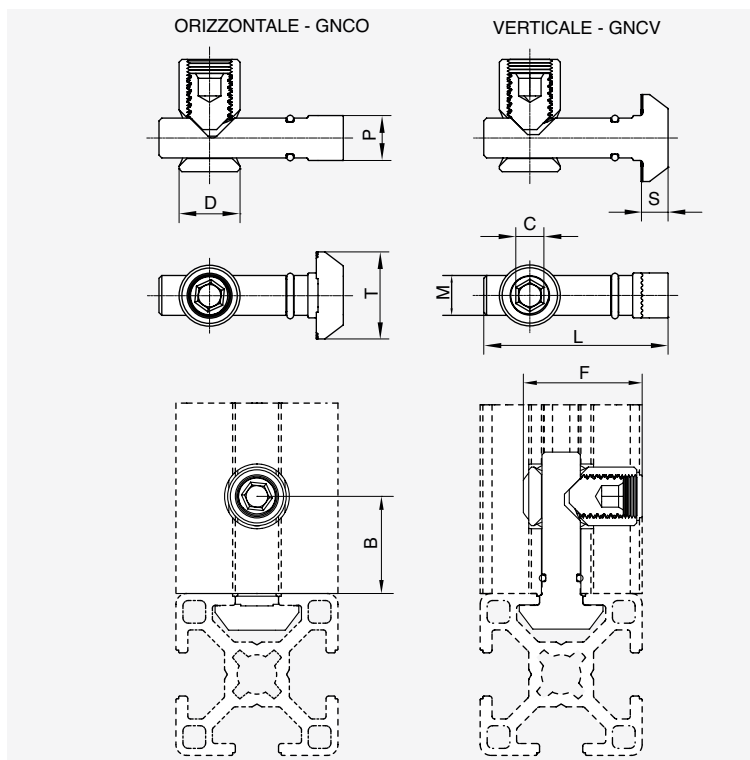


Materiale

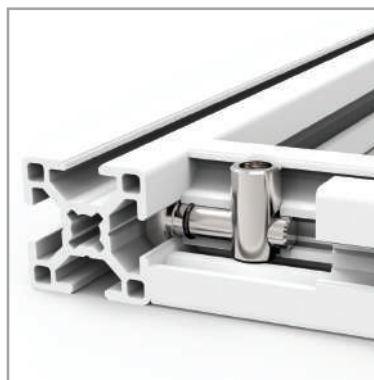
Acciaio zincato

Descrizione

Il raccordo centrale consente di fissare in posizione ortogonale due profili, lasciando libere le cave per l'eventuale applicazione di pannelli o altri accessori.



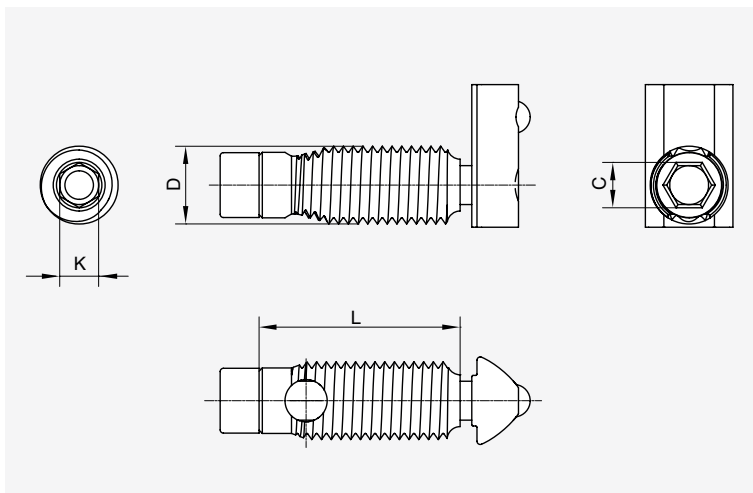
Montaggio



Sezione

Raccordo centrale verticale / orizzontale										5	8	8	10	8	10
Codice	Quote [mm]									20	30	40	40	45	45
	B	C	D	F	L	M	P	S	T						
GNCOM830	18	SW4	11	22	33	7,1	8	4,8	15,5		■				
GNCVM830	18	SW4	11	22	33	7,1	8	4,8	15,5		■				
GNCOC845	23	SW6	12	29	39,5	6,9	8	4	13					■	
GNCVC845	23	SW6	12	29	39,5	6,9	8	4	13					■	
GNCOM10	22,5	SW6	17	32,5	45,5	9,8	10	5,5	19,6						■
GNCVM10	22,5	SW6	17	32,5	45,5	9,8	10	5,5	19,6						■

Connessione rapida filettata



Materiale

Acciaio zincato

Descrizione

Il kit giunzione filettata permette di realizzare in maniera semplice connessioni ortogonali, senza necessità di lavorazioni preliminari. Il montaggio avviene avvitando l'inserto filettato nella cava e inserendo poi la vite ed il dado forniti nel kit.

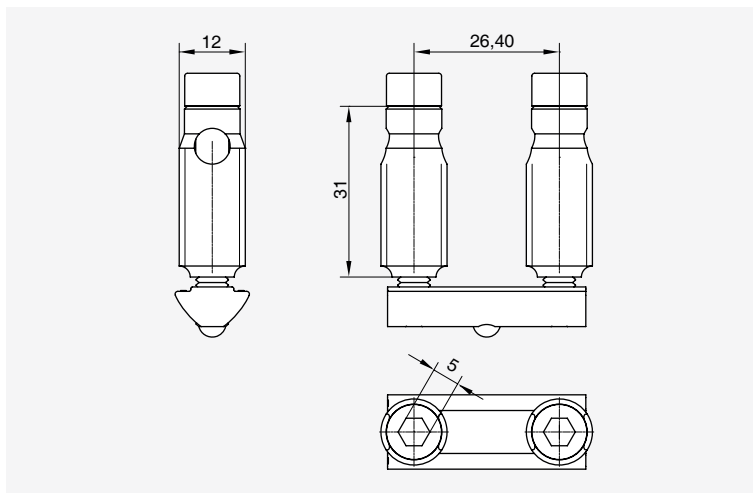
Montaggio



Sezione

Connessione rapida filettata						5	8	8	10	8	10
Codice	Quote [mm]					20	30	40	40	45	45
	C	D	L	K	Vite						
GCRFM520	3	7	24	4	M4x30						
GCRFM840	5	12	31	6	M6x40						
GCRC845	6	14	24	6	M6x45						

Connessione rapida filettata doppia



Materiale

Acciaio zincato

Descrizione

Elemento di collegamento tra profili ortogonali con doppia vite di tiraggio per applicazioni in cui è richiesta maggiore tenuta.

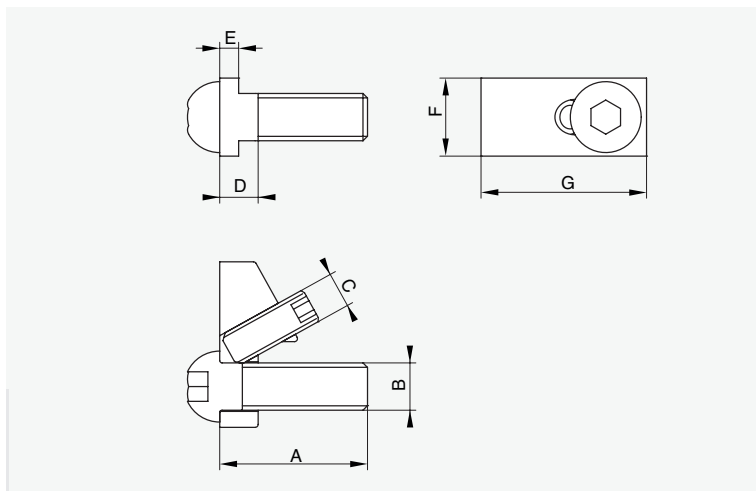
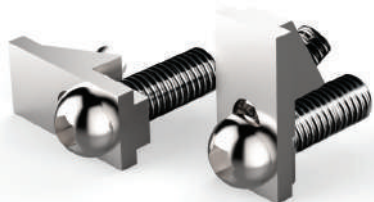
Montaggio



Sezione

Connessione rapida filettata doppia		5	8	8	10	8	10
Codice	Quote [mm]	20	30	40	40	45	45
GCRFDM840	Vedere schema allegato			■			

Elemento di giunzione senza fori



Materiale

Acciaio zincato

Descrizione

Giunto per collegamenti ortogonali senza forature sul profilo; l'unica lavorazione richiesta è la maschiatura del foro centrale del profilo.

Montaggio



Sezione

Elemento di giunzione senza fori								5	8	8	10	8	10
Codice	Quote [mm]							20	30	40	40	45	45
	A	B	C	D	E	F	G						
GSFM840	22	S7	M6	8	3,9	13	25						
GIFOC8*	27	M8	M6	6,5	3,2	13,2	28						
GSFM1045	25	S12	M8	9,9	4,1	18	29,8						

* non compatibile su profilo PC83232

Giunto rapido ortogonale

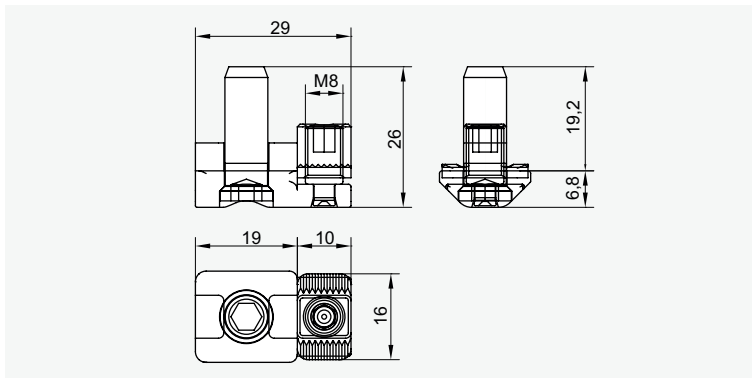


Materiale

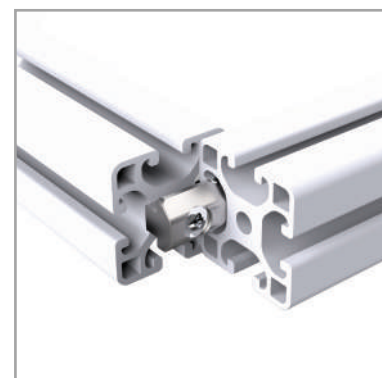
Acciaio zincato

Descrizione

Giunto per collegamenti rapidi tra profili ortogonali. Il montaggio non richiede lavorazioni meccaniche ed il serraggio si perfeziona attraverso il tiraggio di un grano M8 (chiave esagonale 4).



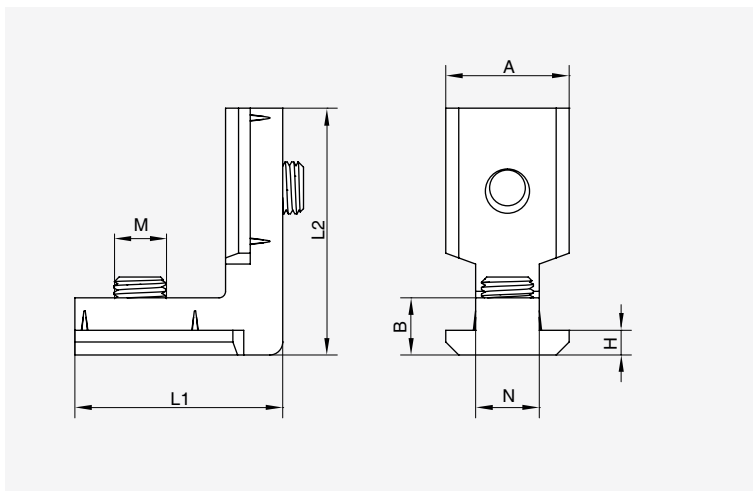
Montaggio



Sezione

Giunto rapido ortogonale		5	8	8	10	8	10
Codice	Quote [mm]	20	30	40	40	45	45
GIFOM840	Vedere schema allegato						

Giunto interno di fissaggio



Materiale

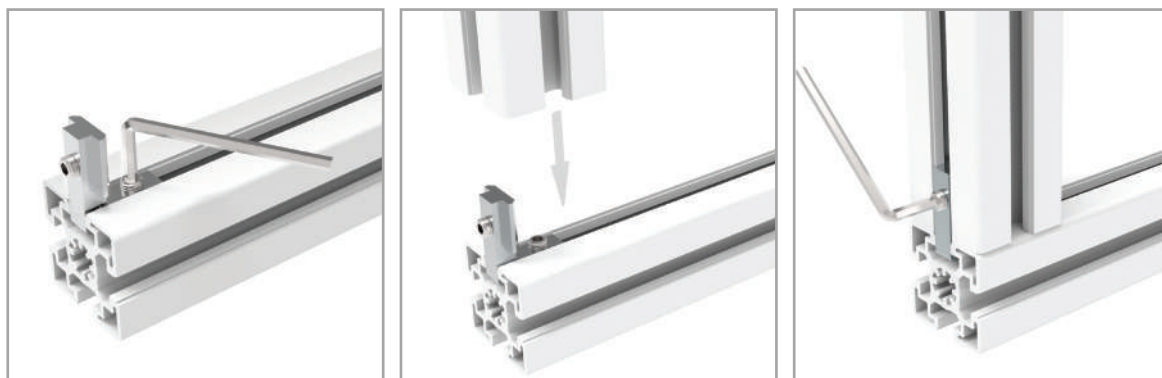
Zinco pressofuso

Materiale di fissaggio: acciaio zincato

Descrizione

Giunto per collegamenti ortogonali senza lavorazioni sui profili.

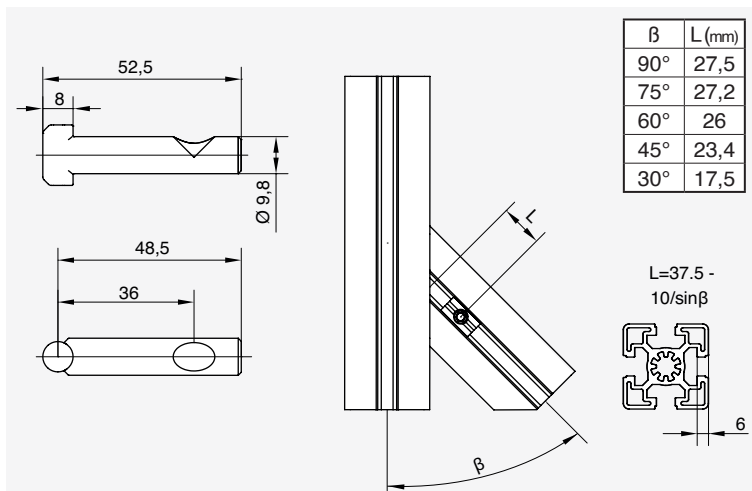
Montaggio



Sezione

Giunto interno di fissaggio								5	8	8	10	8	10	
Codice	Quote [mm]							20	30	40	40	45	45	
	A	B	H	L1	L2	M	N							
GIFOM830	15,8	7,8	6	21	30	M6	8							
GIFOM10	19	8,8	3,8	32	38	M8	10							

Raccordo regolabile 30° / 90°



Materiale

Acciaio zincato

Descrizione

Giunto per collegamenti tra profili a taglio obliquo con angolo variabile (da 30° a 90°). È richiesta una foratura per passaggio grano \varnothing 8,2 mm a distanza L variabile a seconda dell'angolo β .

Montaggio

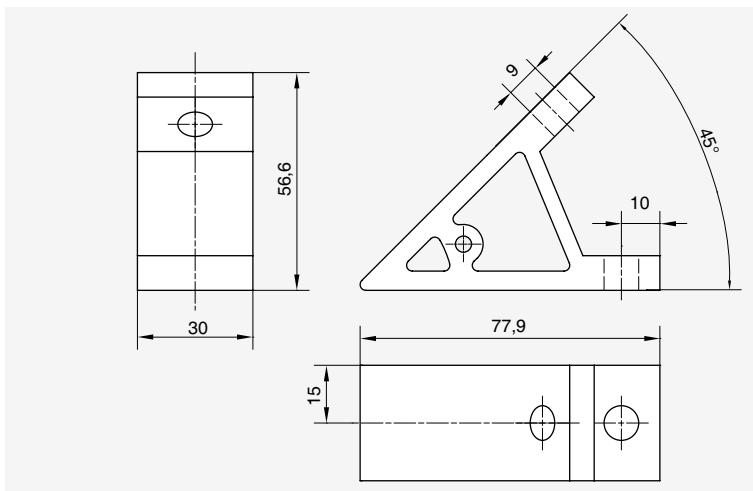


Giunzione

Sezione

Raccordo regolabile 30° / 90°		5	8	8	10	8	10
Codice	Quote [mm]	20	30	40	40	45	45
GNC3090M10	Vedere schema allegato						

Staffa ad angolo 45°



Materiale

Alluminio anodizzato

Descrizione

Staffa ad angolo per collegamenti senza lavorazioni di foratura.

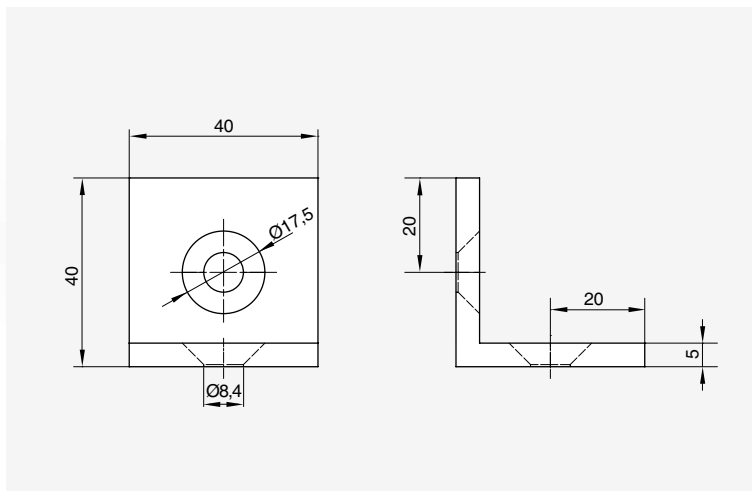
Montaggio



Sezione

Staffa ad angolo 45°		5	8	8	10	8	10
Codice	Quote [mm]	20	30	40	40	45	45
GSA45M840	Vedere schema allegato						

Angolare di fissaggio



Materiale

Acciaio verniciato a polvere, colore nero

Descrizione

Giunto semplice per collegamento esterno di profili ortogonali.

Montaggio

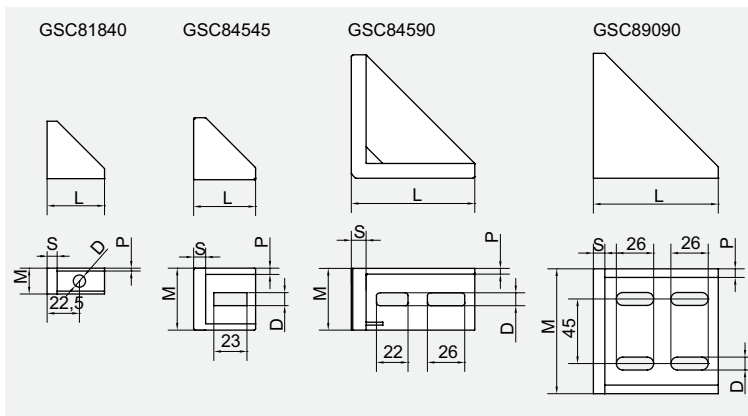


Giunzione

Sezione

Angolare di fissaggio		5	8	8	10	8	10
Codice	Quote [mm]	20	30	40	40	45	45
GSAM84040	Vedere schema allegato						

Angolare di fissaggio



Materiale

Alluminio pressofuso sabbiato

Descrizione

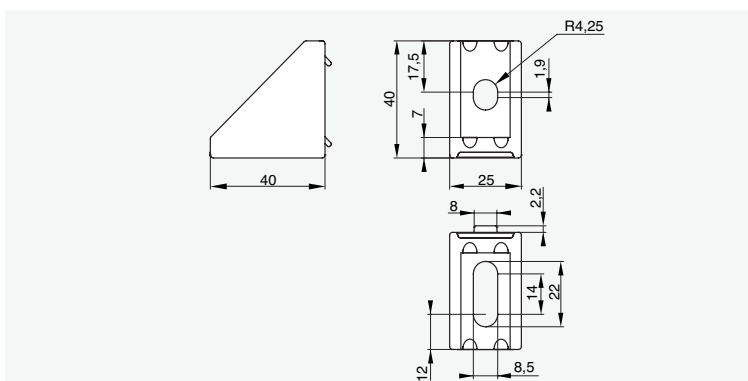
Gli elementi di giunzione angolari sono adatti per rinforzare i collegamenti tra i profili o per realizzarne senza esecuzione di lavorazioni meccaniche.

Montaggio



Sezione

Angolare di fissaggio						5	8	8	10	8	10
Codice	Quote [mm]					20	30	40	40	45	45
	D	L	M	P	S						
GSC81840	8,5	40	18,5	2	7						
GSC84545	9	43	43	3,5	8,3						
GSC84590	8,5	87	43	5	9,5						
GSC89090	8,5	87	87	6	8						

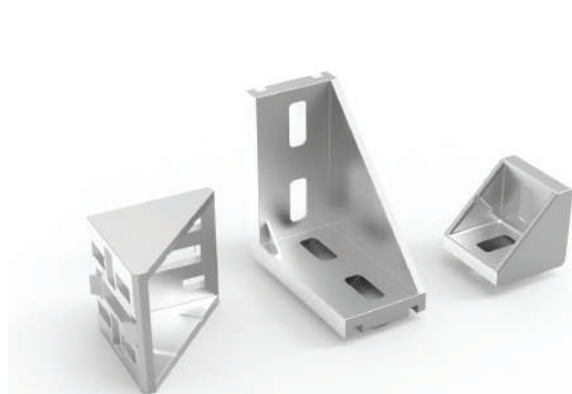


Sezione

Angolare di fissaggio						5	8	8	10	8	10
Codice	Quote [mm]					20	30	40	40	45	45
	GSC82540*	Vedere schema allegato									

*Munito su un lato di dentino anti-rotazione

Angolare con antirotazione

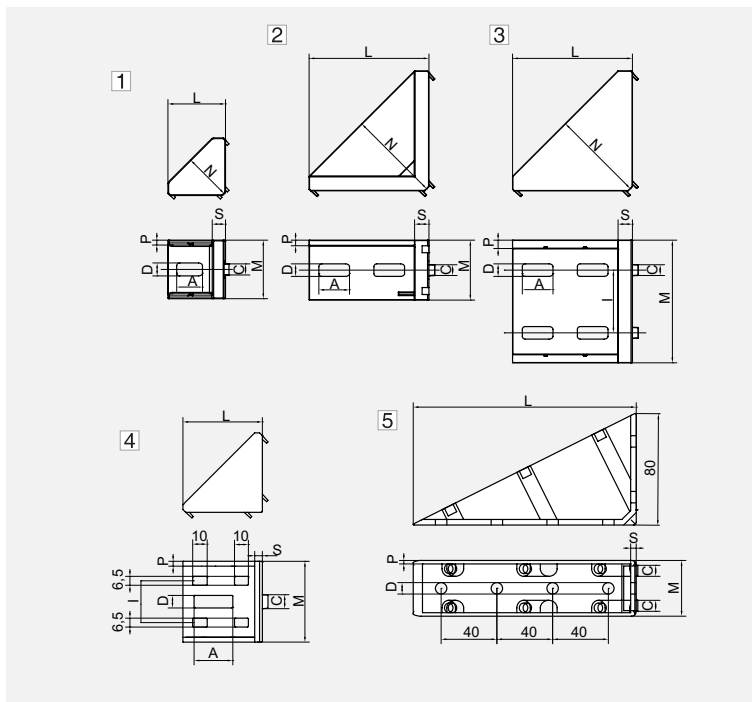


Materiale

Alluminio pressofuso

Descrizione

I giunti angolari con dentino anti-rotazione, mantenendo i requisiti di versatilità degli angolari semplici, aggiungono un risalto che va ad impegnarsi nella cava del profilo impedendone la rotazione e che può essere rimosso all'occorrenza. Sono anche disponibili dei tappi specifici, per migliorare protezione e resa estetica.



Montaggio



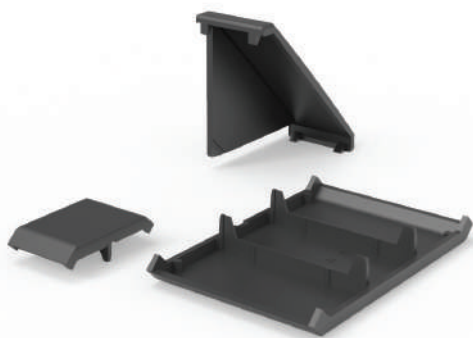
Sezione

Legenda					
N.	Modelli				
1	GSM52020	GSM83030	GSM104040	GSM84545	GSM104545
2	GSM52040	GSM84080	GSM104080	GSM84590	GSM104590
3	GSM88080	GSM108080	GSM89090	GSM109090	
4	GSM106060				
5	GSM880160				

Codice	Quote [mm]									5	8	8	10	8	10
	A	C	D	L	M	P	S	I							
GSM52020	7	5	4,5	18	18	2	3			■					
GSM52040	9	5	5,2	38	18	3	3			■					
GSM83030	10	8	6,4	27	28	3	6				■				
GSM83060	11	8	6,4	57	28	5	6				■				
GSM84040	20,5	8	9	36	38	3,5	5,5					■			
GSM84080	20	8	9	76	38	6	8,5					■			
GSM88080	20	8	9	76	76	6	8	40				■			
GSM880160*	-	8	8,2	160	40	3	4,5					■			
GSM104040	20,5	10	9	36	38	3,5	5,5						■		
GSM104080	20	10	9	76	38	6	8,5						■		
GSM108080	20	10	9	76	38	6	8	40					■		
GSM84545	18	8	9	41	42	3	9,5							■	
GSM84590	22,5	8	9	86	43	6	9,5							■	
GSM89090	22,5	8	9	86	88	6	10	45						■	
GSM104545	18	10	9	41	42	3	9,5								■
GSM104590	22,5	10	9	86	43	6	9,5								■
GSM109090	22,5	10	9	86	88	6	10	45							■
GSM106060	28	10	9	57	58	5	6	30							■

*Acciaio verniciato grigio

Tappi per angolari

**Materiale**

Nylon PA rinforzato

Descrizione

In abbinamento ai giunti angolari (con anti-rotazione), sono disponibili tappi per la chiusura del lato aperto. Opportuni riscontri ne agevolano il montaggio.

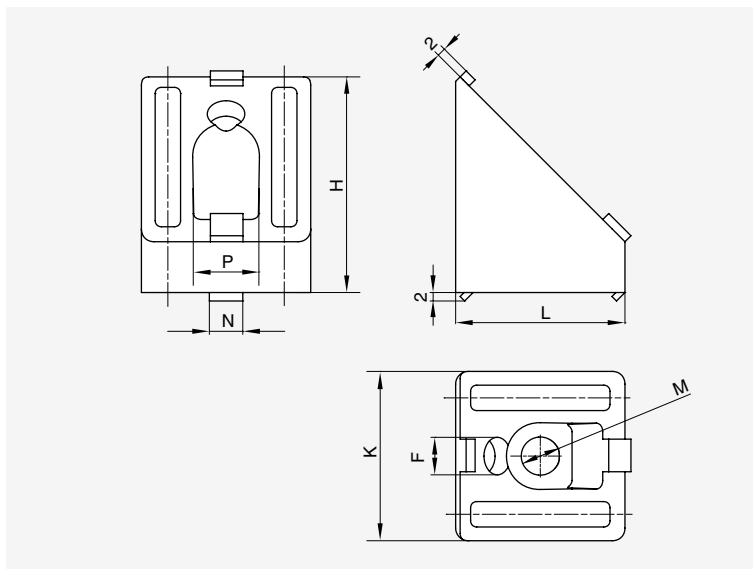
Montaggio



Sezione

Tappi per angolari		5	8	8	10	8	10
Codice	Abbinamento con angolare	20	30	40	40	45	45
GTSM52020	GSM52020	■					
GTSM52040	GSM52040	■					
GTSM83030	GSM83030		■				
GTSM83060	GSM83060		■				
GTSM84040	GSM84040 GSM104040			■	■		
GTSM84080	GSM84080 GSM104080			■	■		
GTSM88080	GSM88080 GSM108080			■	■		
GTSM880160	GSM880160			■			
GTSC84545	GSC84545					■	
GTSM104545	GSM84545 GSM104545					■	■
GTSM104590	GSC84590 - GSM84590 GSM104590					■	■
GTSM106060	GSM106060						■
GTSM109090	GSM89090 - GSM109090					■	■

Angolare di collegamento a 45°



Materiale

Zinco pressofuso.
Materiale di montaggio: acciaio zincato

Descrizione

Il giunto angolare permette il posizionamento reciproco tra profili ad un angolo fissato di 45°.

Montaggio

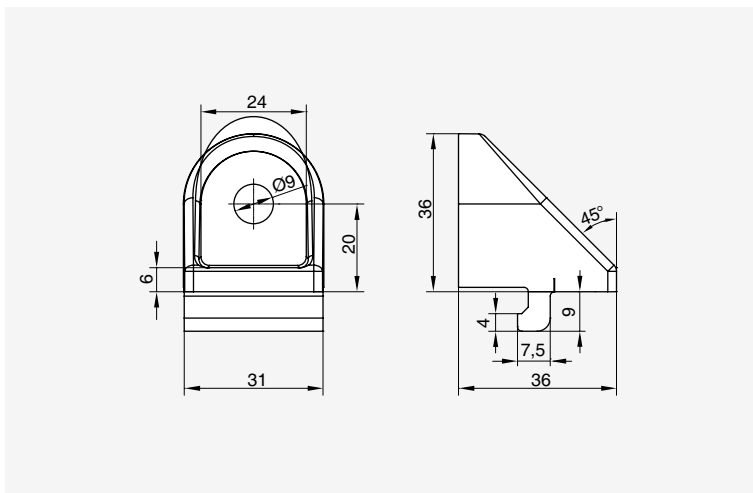


Giunzione

Sezione

Angolare di collegamento a 45°								5	8	8	10	8	10
Codice	Quote [mm]							20	30	40	40	45	45
	H	K	L	F	M	P	N						
GAPC303045	37	30	30	8,5	8,5	15	8						
GAPC404045	52	40	40	10	8,5	15	8						
GAPC408045	51	80	40	8,8	8,5	16	8						
GAPC8454545	54	45	45	8,8	8,5	20,7	8						
GAPC454545	54	45	45	12,8	8,5	20,7	10						
GAPC459045	54	90	45	12,8	8,5	20,7	10						

Angolare aggancio rapido



Materiale

Zinco pressofuso.
Materiale di montaggio: acciaio zincato

Descrizione

Giunto per collegamenti rapidi e flessibili tra profili aventi una faccia tangente, per la realizzazione di angoli variabili.

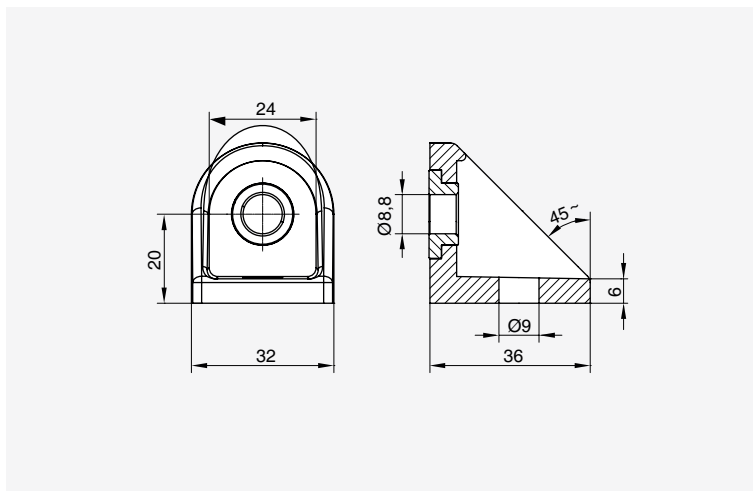
Montaggio



Sezione

Angolare aggancio rapido		5	8	8	10	8	10
Codice	Quote [mm]	20	30	40	40	45	45
GSRM84040	Vedere schema allegato						

Angolare snodato di fissaggio



Materiale

Zinco pressofuso.

Materiale di fissaggio: acciaio zincato

Descrizione

Giunto per collegamenti flessibili tra profili con facce tangenti, con boccola di posizionamento per realizzazione di collegamenti ad angolo variabile.

Montaggio

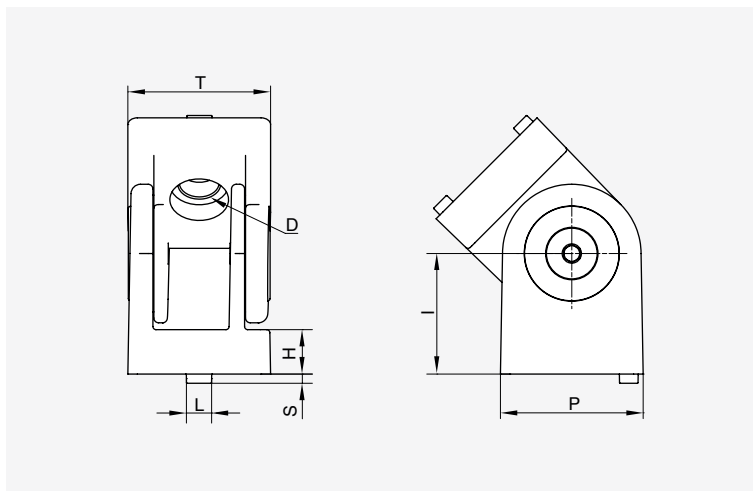


Giunzione

Sezione

Angolare snodato di fissaggio		5	8	8	10	8	10
Codice	Quote [mm]	20	30	40	40	45	45
GSSM84040	Vedere schema allegato						

Giunto snodato a vite



Materiale

Zinco pressofuso.

Materiale di fissaggio: acciaio zincato

Descrizione

Il giunto snodato a vite permette di realizzare giunzioni ad angolo variabile; serrando o allentando le viti si può variare in modo continuo la forza d'attrito esercitata nel giunto, oppure fissare i profili ad una posizione specifica. Sono dotati di tasselli anti-rotazione adattabili a profili con larghezza cava diversa.

Montaggio

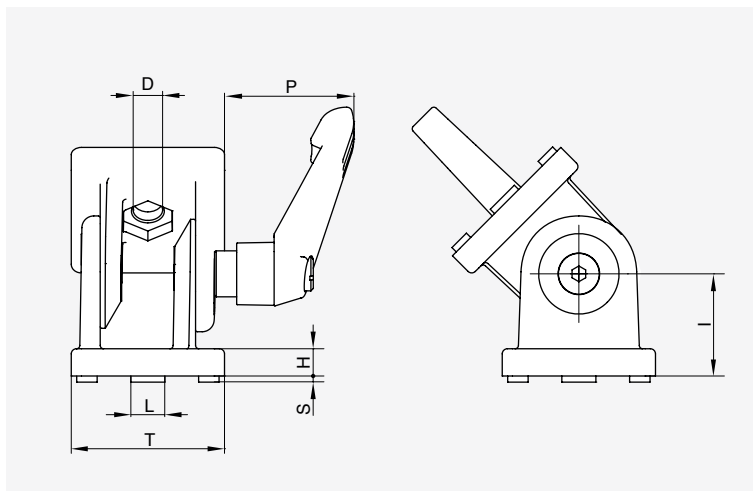


Sezione

Giunto snodato a vite								5	8	8	10	8	10
Codice	Quote [mm]							20	30	40	40	45	45
	D	H	I	L	P	S	T						
GSV2020	6,2	5	15	5/6	20	1,8	20						
GSV3030	8,3	7	22,5	8	30	2,5	30						
GSV4040	8,5	8	30	8/10	40	1,8	40						
GSV4545*	8,5	7,6	31,5	8/10	45	2,4	45						
GSV4080	8,4	9	50	8/10	80	1,8	40						
GSV4590	8,4	9	50	8/10	90	1,8	45						

*Alluminio sabbiato

Giunto snodato a leva



Materiale

Lega di zinco in pressofusione

Descrizione

Il giunto snodato a leva permette di realizzare giunzioni ad angolo variabile. Il fissaggio con leva consente un più versatile utilizzo. I giunti sono dotati di tasselli anti-rotazione adattabili a profili con cave di dimensioni differenti.

Montaggio



Giunzione

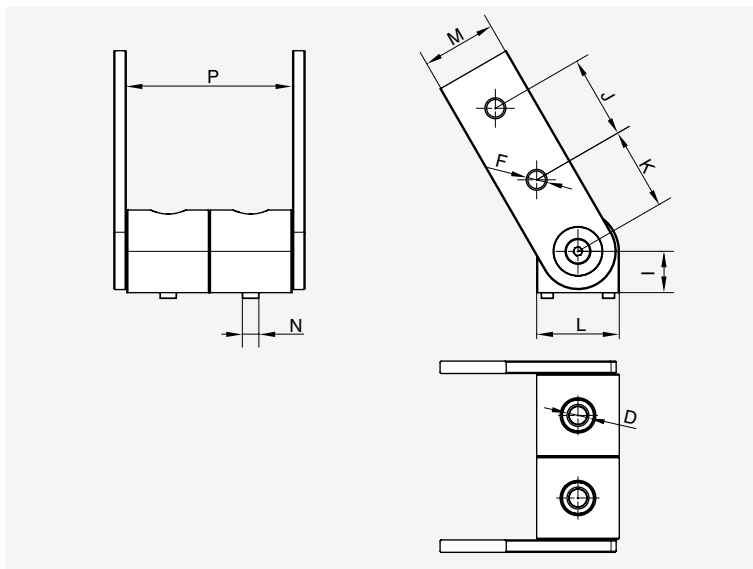
Sezione

Giunto snodato a leva								5	8	8	10	8	10
Codice	Quote [mm]							20	30	40	40	45	45
	S	D	H	I	T	P	L						
GSL2020	2	7	5	15	20	30	5/6						
GSL3030	1,8	8,5	7	22,5	30	30	8						
GSL4040	1,8	8,5	8	30	40	41	8/10						
GSL4545*	1,8	6,2	7,6	31,5	45	40	8/10						

*Alluminio sabbiato

Vietata la riproduzione anche parziale del presente catalogo senza nostra autorizzazione. Ci riserviamo di eseguire modifiche anche parziali dovute allo sviluppo tecnico del prodotto.

Giunto snodato a vite libero



Materiale

Alluminio pressofuso

Descrizione

Il giunto snodato a vite libero permette di realizzare collegamenti tra profili ad angolo variabile e adattabile, con estrema facilità di montaggio e riposizionamento del giunto. Fornito di tasselli anti-rotazione compatibili con cave da 8/10 mm.

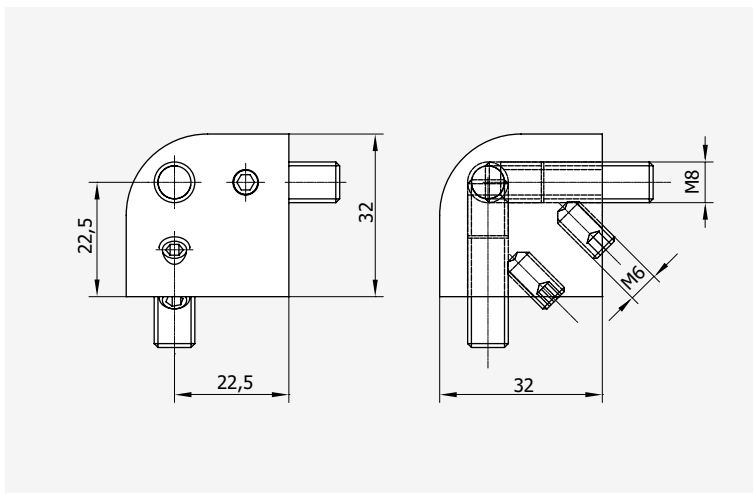
Montaggio



Sezione

Giunto snodato a vite libero										5	8	8	10	8	10
Codice	Quote [mm]									20	30	40	40	45	45
	L	P	I	J	K	D	F	M	N						
GSVL4040	40	40	20	40	40	8,5	8,5	37	8/10						
GSVL4080	40	80	20	40	40	8,5	8,5	37	8/10						
GSVL4545	45	45	22,5	45	45	8,5	8,5	42	8/10						
GSVL4590	45	90	22,5	45	45	8,5	8,5	42	8/10						

Giunto a tre vie per profilo semitondo



Materiale

Alluminio / Acciaio

Descrizione

Il giunto a tre vie permette collegamenti di testa di tre profili.
Accessorio specifico per profilo PC83232R12.

Montaggio

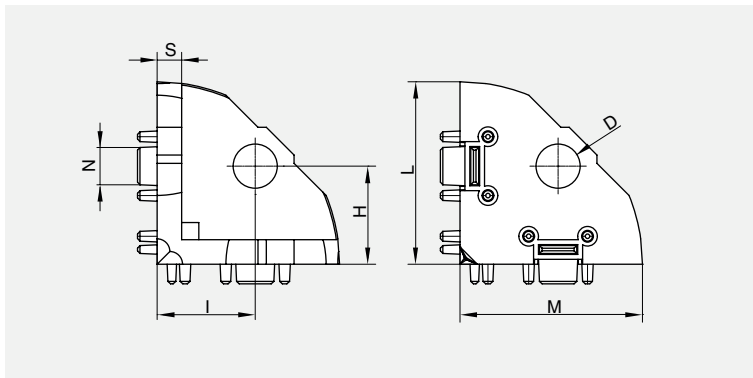


Giunzione

Sezione

Giunto a tre vie per profilo semitondo		5	8	8	10	8	10
Codice	Quote [mm]	20	30	40	40	45	45
G3VCM832S	Vedere schema allegato						

Corpo giunto a tre vie



Materiale

Zinco pressofuso.
Materiale di fissaggio: acciaio zincato

Descrizione

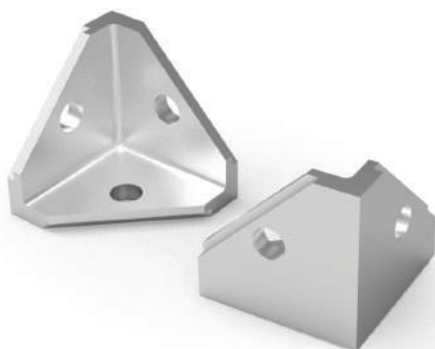
Il giunto a tre vie permette collegamenti di testa di tre profili.
Sono disponibili appositi coperchi per la chiusura del lato aperto.

Montaggio



Sezione

Corpo giunto a tre vie								5	8	8	10	8	10
Codice	Quote [mm]							20	30	40	40	45	45
	D	H	I	L	M	N	S						
G3VCM830	9	15	15	28	28	8	5						
G3VCM840	9	20	20	37,5	37,5	8	5						
G3VCM1045	13,5	22,5	22,5	42	42	10	8,5						



Montaggio



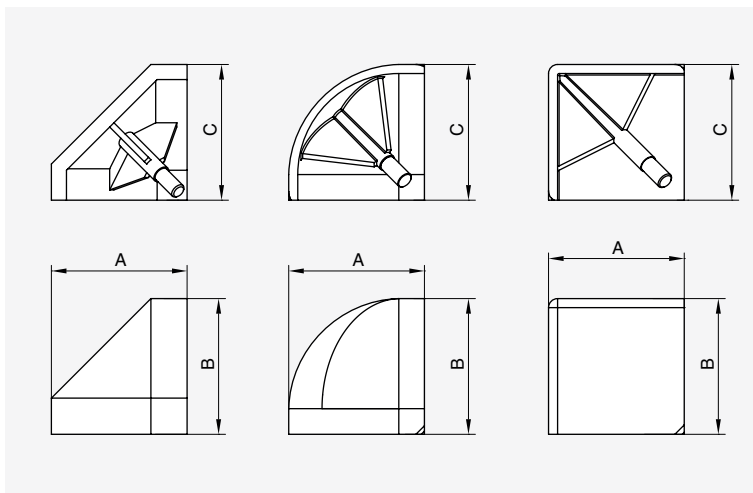
Materiale

Alluminio sabbato

Sezione

Corpo giunto a tre vie								5	8	8	10	8	10
Codice	Quote [mm]							20	30	40	40	45	45
	D	H	I	L	M	N	S						
G3VCC845	8,5	22,5	22,5	42	42	-	5						

Tappi per giunto a tre vie



Materiale
Nylon PA rinforzato

Descrizione
Alla funzionalità del giunto centrale a tre vie si aggiunge una resa estetica ottimale grazie ai coperchi delicati.

Montaggio

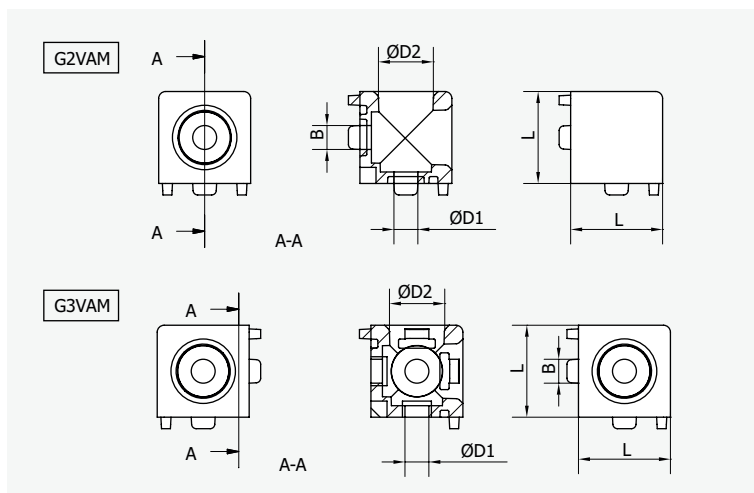


Giunzione

Sezione

Codice	Forma/colore	Quote [mm]			Sezione					
		Quote [mm]			5	8	8	10	8	10
		A	B	C	20	30	40	40	45	45
G3VTQM830	Quadro / Nero	30	30	30						
G3VTTM830	Tondo / Nero	30	30	30						
G3VTQM840	Quadro / Nero	40	40	40						
G3VTTM840	Tondo / Nero	40	40	45						
G3VTAC845	Angolare / Nero	45	45	45						
G3VTTC845	Tondo / Nero	45	45	45						
G3VTTC845G	Tondo / Grigio	45	45	45						
G3VTQM1045	Quadro / Nero	45	45	45						
G3VTTM1045	Tondo / Nero	45	45	45						

Blocchetto di giunzione a 2-3 vie



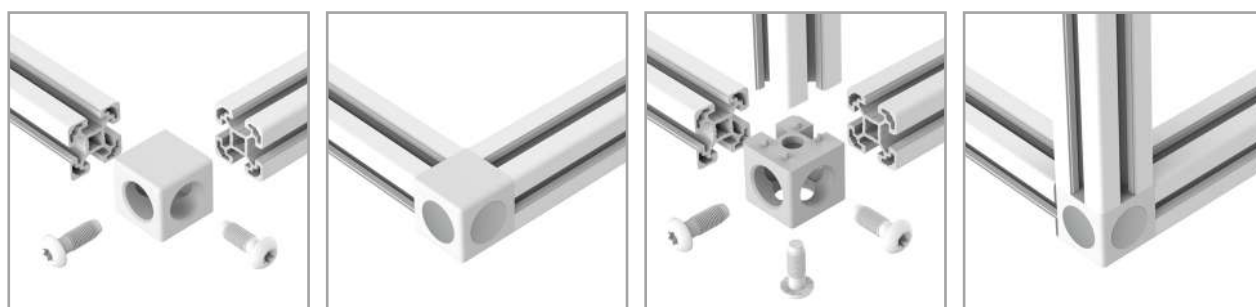
Materiale

Alluminio pressofuso / Tappi PA nero

Descrizione

Giunti per collegamenti di testa tra profili. Disponibile nella configurazione a 2 e a 3 vie completi di tappi di finitura

Montaggio



Pre-montaggio a due vie

Montato a due vie

Pre-montaggio a tre vie

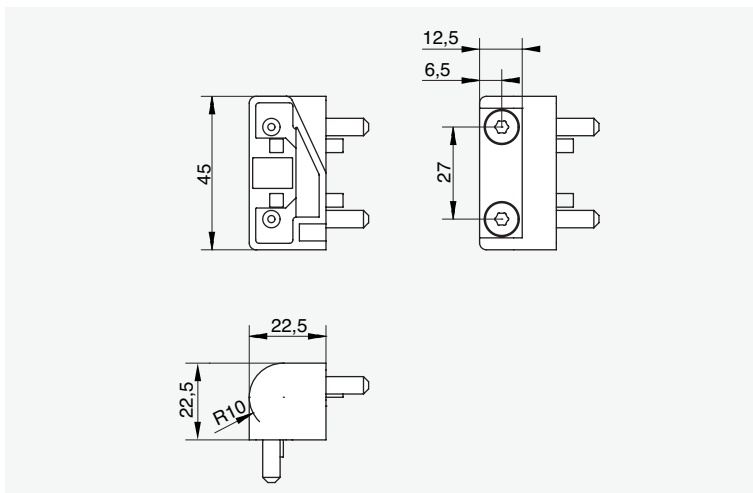
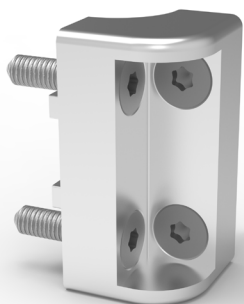
Montato a tre vie

Sezione

Blocchetto di giunzione a 2-3 vie					5	8	8	10	8	10
Codice	Quote [mm]				20	30	40	40	45	45
	L	B	ØD1	ØD2						
G2VAM520*	20	5	5,2	12						
G2VAM830	30	8	9	18						
G2VAM840*	40	8	9	24						
G2VAM1040	40	10	12,5	24						
G2VAM1045	45	10	13	24						
G3VAM520*	20	5	5,2	12						
G3VAM830	30	8	9	18						
G3VAM840*	40	8	9	24						
G3VAM1040	40	10	12,5	24						
G3VAM1045	45	10	13	24						

*Alluminio verniciato grigio con tappi grigi

Giunto a due vie per vassoi



Materiale

Alluminio / acciaio

Descrizione

Giunto a due vie per il montaggio di vassoi con profilo 22,5x45 cava 10 cod. PMTA22545 con viti universali TPS.

Impronta: TORX T20.

Montaggio



Giunzione

Sezione

Giunto a due vie per vassoi		5	8	8	10	8	10
Codice	Quote [mm]	20	30	40	40	45	45
G2VTA22545	Vedere schema allegato						

