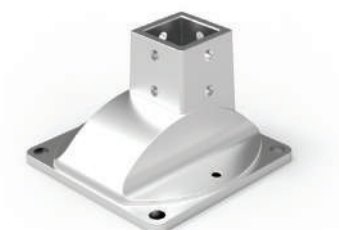


ACCESSORI

S O S T E G N O



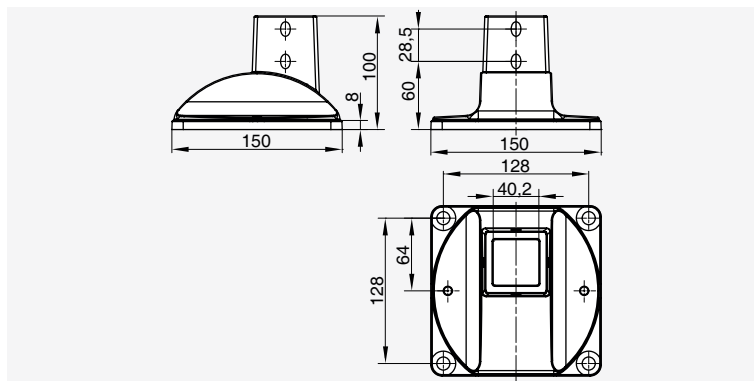
Base ancoraggio piantone

**Materiale**

Alluminio pressofuso

Descrizione

Elemento di fissaggio a pavimento per profili e strutture.



Montaggio



Sezione

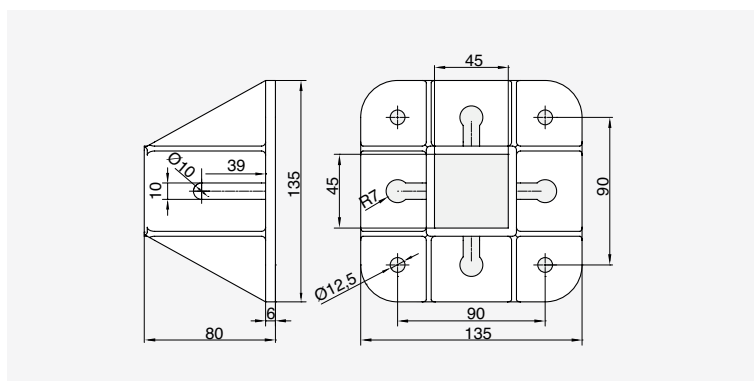
Base ancoraggio piantone		5	8	8	10	8	10
Codice	Quote [mm]	20	30	40	40	45	45
SBAP4040	Vedere schema allegato						

**Materiale**

Alluminio pressofuso

Descrizione

Elemento di fissaggio a pavimento per profili e strutture.



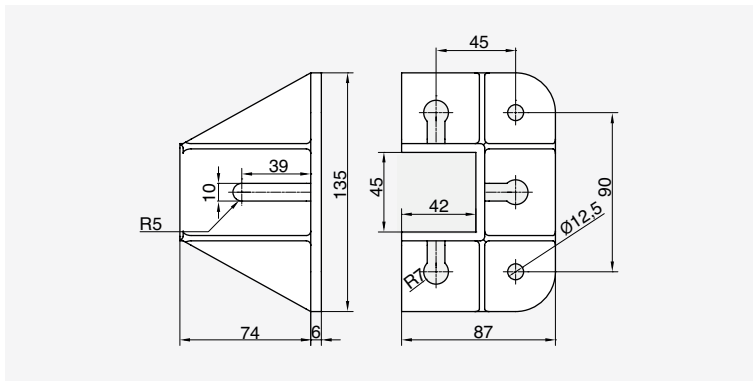
Montaggio



Sezione

Base ancoraggio piantone		5	8	8	10	8	10
Codice	Quote [mm]	20	30	40	40	45	45
SBAP4545	Vedere schema allegato						

Base ancoraggio piantone



Materiale

Alluminio pressofuso sabbato

Descrizione

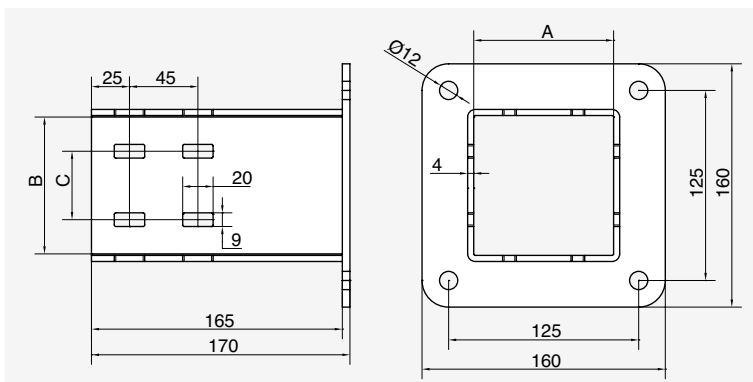
Elemento di fissaggio a pavimento per profili e strutture.

Montaggio



Sezione

Base ancoraggio piantone		5	8	8	10	8	10
Codice	Quote [mm]	20	30	40	40	45	45
SBAP4590	Vedere schema allegato					■	■



Materiale

Acciaio verniciato grigio RAL 9006

Descrizione

Elemento di fissaggio a pavimento per profili e strutture.

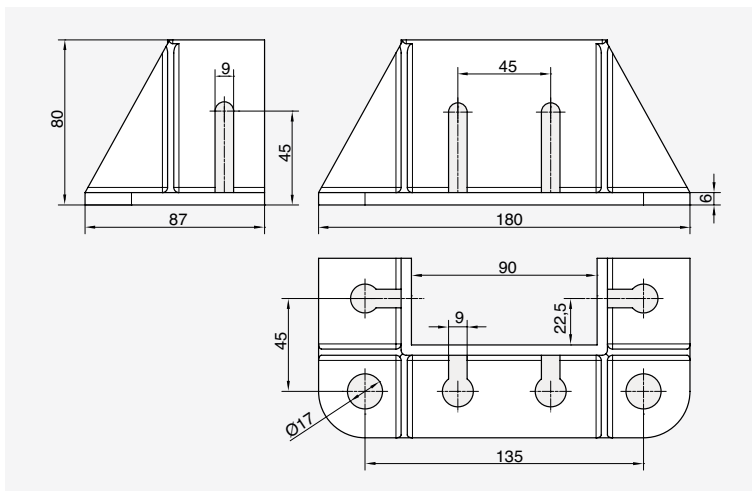
Montaggio



Sezione

Base ancoraggio piantone		5	8	8	10	8	10
Codice	Quote [mm]	20	30	40	40	45	45
	A						
	B						
	C						
SBAP8080				■	■		
SBAP9090						■	■

Base ancoraggio piantone



Materiale

Alluminio pressofuso sabbiato

Descrizione

Elemento di fissaggio a pavimento per piantoni e strutture utilizzabile con profili di diversa dimensione: 45x90 e 90x90.

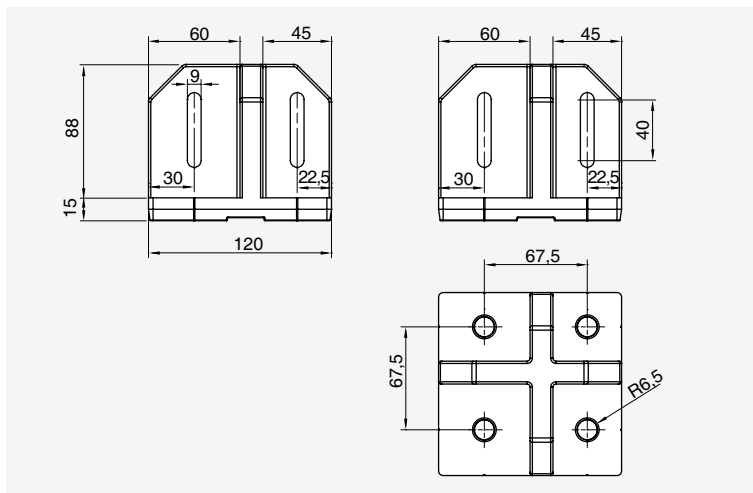
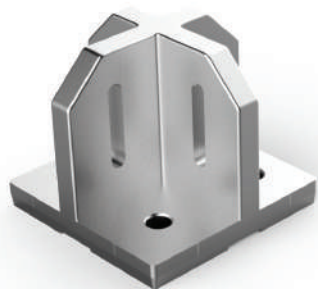
Montaggio



Sezione

Base ancoraggio piantone		5	8	8	10	8	10
Codice	Quote [mm]	20	30	40	40	45	45
SBAP4590/2	Vedere schema allegato					■	■

Base ancoraggio piantone



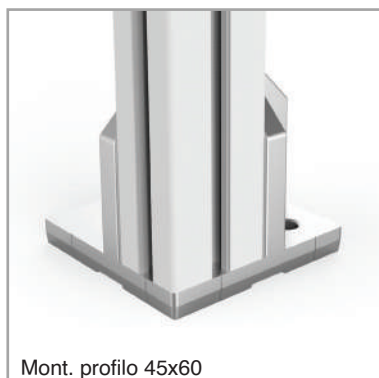
Materiale

Alluminio pressofuso

Descrizione

Elemento di fissaggio a pavimento per piantoni e strutture con possibilità di montare profili di diversa dimensione: 45x45, 45x60, 60x60.

Montaggio

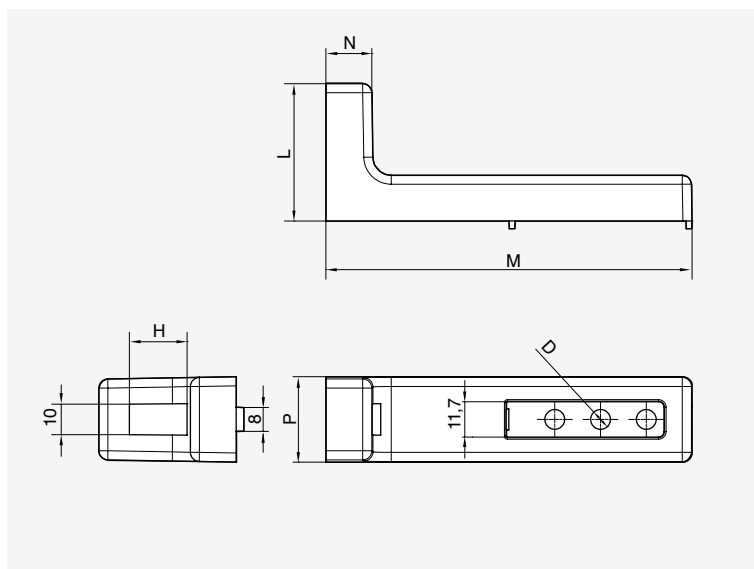


Sostegno

Sezione

Base ancoraggio piantone		5	8	8	10	8	10
Codice	Quote [mm]	20	30	40	40	45	45
SBAPM104545	Vedere schema allegato						

Staffa fissaggio a pavimento



Materiale

Lega di zinco in pressofusione

Descrizione

Elemento di fissaggio a pavimento.

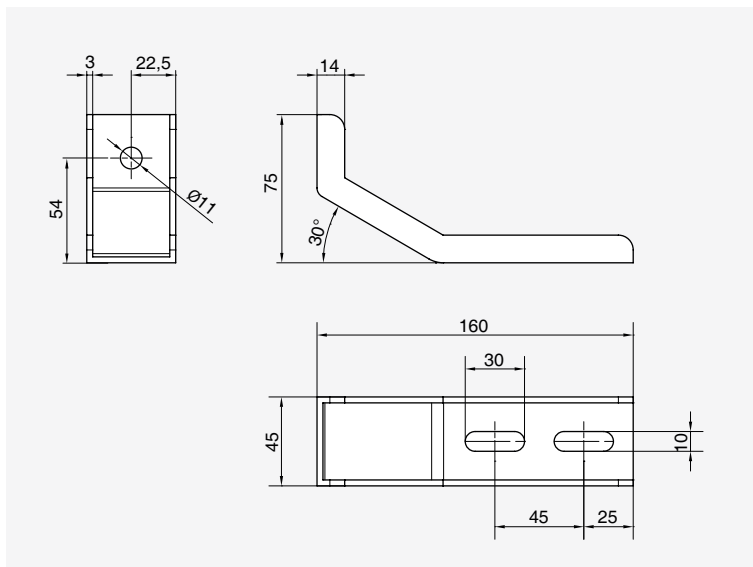
Montaggio



Sezione

Staffa di fissaggio a pavimento							5	8	8	10	8	10
Codice	Quote [mm]						20	30	40	40	45	45
	H	L	M	N	P	D						
SFPM830	19	45	120	15	28	6,3		■				
SFPM840	25	60	160	20	38	8,3			■	■		

Staffa fissaggio a pavimento


Materiale

Acciaio verniciato nero

Descrizione

Elemento di fissaggio a pavimento.

Montaggio

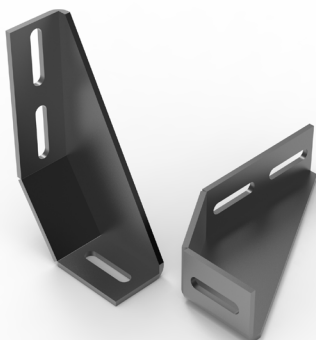


Sostegno

Sezione

Staffa fissaggio a pavimento		5	8	8	10	8	10
Codice	Quote [mm]	20	30	40	40	45	45
SFPC845	Vedere schema allegato			■	■	■	■

Staffa fissaggio a pavimento

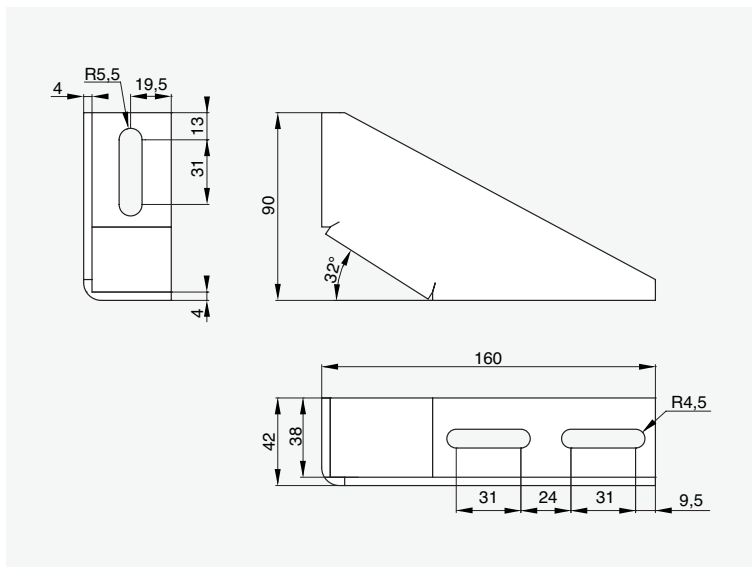


Materiale

Acciaio verniciato nero

Descrizione





Elemento di fissaggio a pavimento.



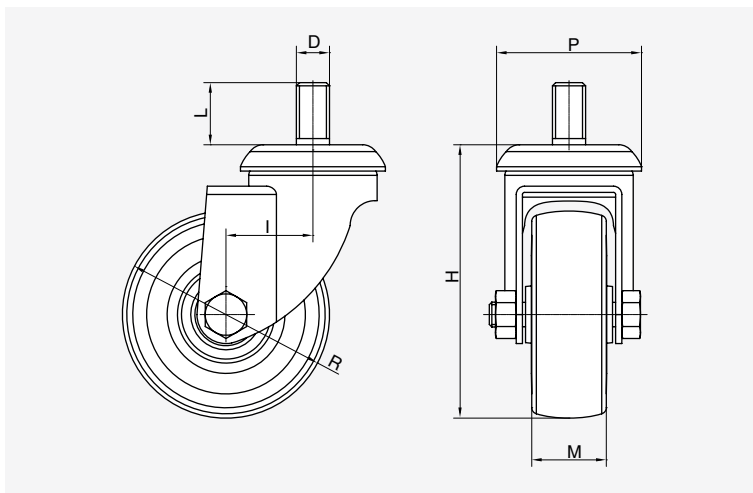
Montaggio



Sezione

Staffa fissaggio a pavimento		5	8	8	10	8	10
Codice	Quote [mm]	20	30	40	40	45	45
SFPM45	Vedere schema allegato						

Ruota girevole con codolo filettato

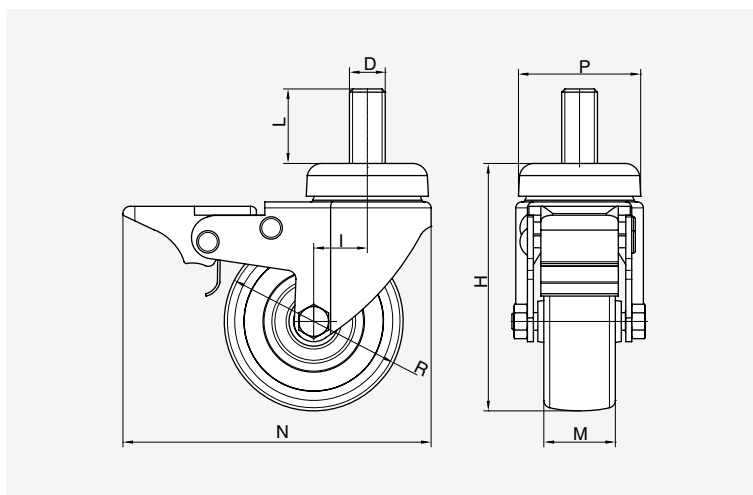


Materiale
Gomma grigia su nucleo in Nylon e supporto zincato.

Sezione

Ruota girevole con codolo filettato									5	8	8	10	8	10
Codice	Quote [mm]							Portata [kg]	20	30	40	40	45	45
	R	M	P	H	I	L	D							
SRGF50G	50	18	35	66	24	15	M8	35	 	 	 	 	 	

Ruota girevole con codolo filettato e freno



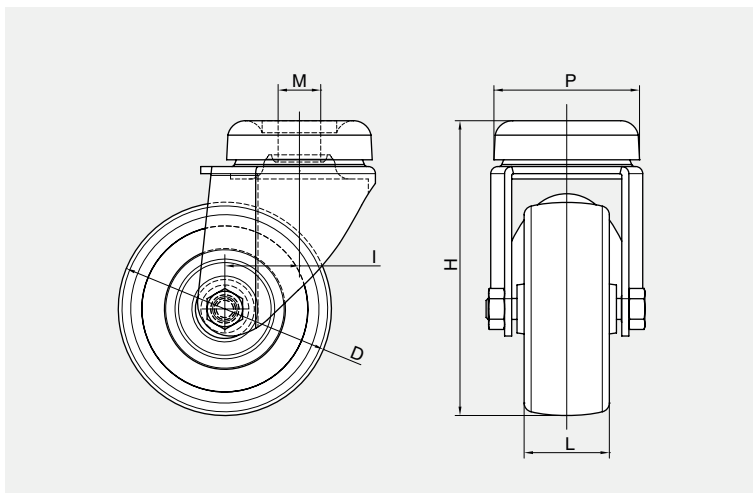
Materiale
Gomma grigia su nucleo in Nylon e supporto zincato.

Sezione

Ruota girevole con codolo filettato e freno										5	8	8	10	8	10
Codice	Quote [mm]								Portata [Kg]	20	30	40	40	45	45
	R	M	P	N	H	I	L	D							
SRFGF50G	50	18	35	100	66	24	15	M8	35	 	 	 	 	 	

Disponibili altri modelli su richiesta.

Ruota girevole con foro passante





















Materiale

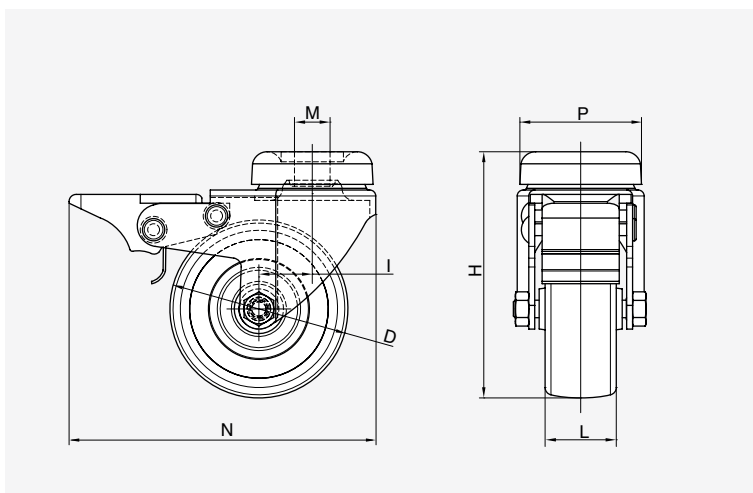
Gomma su nucleo in Nylon e supporto zincato.
Poliuretano colato blu su nucleo in Nylon e supporto zincato.

Sezione

Ruota girevole con foro passante

Codice	Colore	Quote [mm]						Portata [kg]	5	8	8	10	8	10
		D	L	P	H	I	M		20	30	40	40	45	45
SRGF60G	Grigio	60	24	41	83	21	12	50						
SRGF60R	Rosso	60	24	41	83	21	12	50						
SRGF80R	Rosso	80	30	73	107	37	12	120						

Ruota girevole con foro passante e freno





















Materiale

Gomma su nucleo in Nylon e supporto zincato.
Poliuretano colato blu su nucleo in Nylon e supporto zincato.

Sezione

Ruota girevole con foro passante e freno

Codice	Colore	Quote [mm]							Portata [Kg]	5	8	8	10	8	10
		D	L	P	N	H	I	M		20	30	40	40	45	45
SRFGF60G	Grigio	60	24	41	100	83	21	12	50						
SRFGF60R	Rosso	60	24	41	100	83	21	12	50						
SRFGF80R	Rosso	80	30	73	155	107	37	12	120						

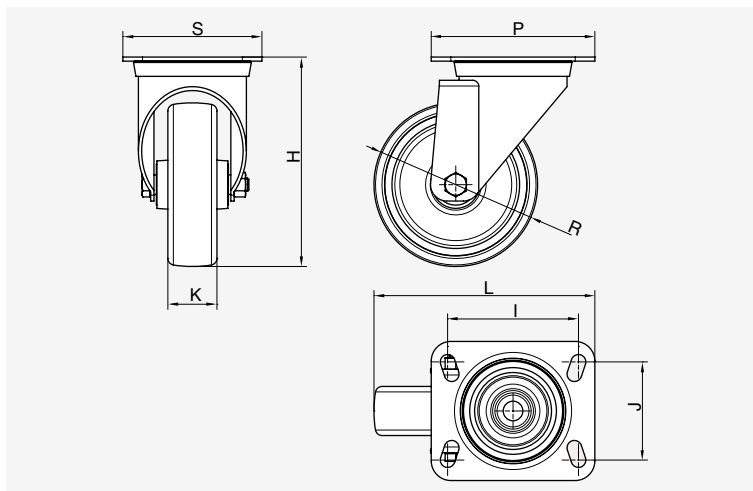
Disponibili altri modelli su richiesta.

Ruota girevole con piastra





















Materiale

Poliuretano iniettato su nucleo in Nylon.



Sezione

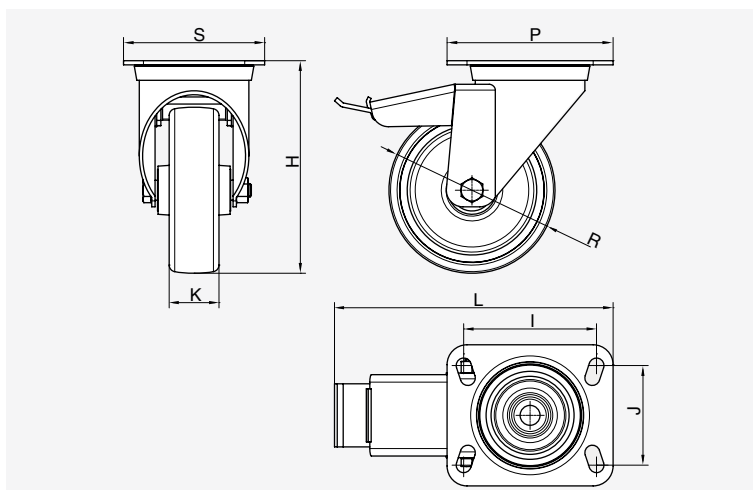
Ruota girevole con piastra										5	8	8	10	8	10
Codice	Quote [mm]								Portata [Kg]	20	30	40	40	45	45
	R	H	P	S	I	J	L	K							
SRGP80P	80	107	100	85	80	60	125	30	120						
SRGP100P	100	128	100	85	80	60	135	30	170						
SRGP125P	125	156	100	85	80	60	148	35	220						

Ruota girevole con piastra e freno





















Materiale

Poliuretano iniettato su nucleo in Nylon.

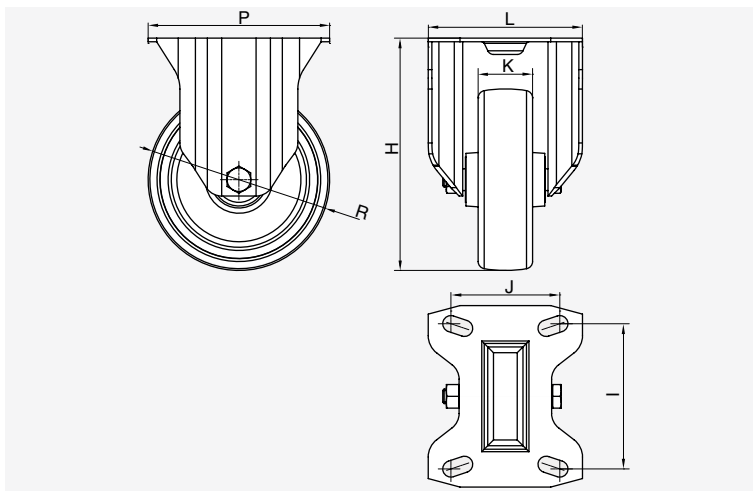


Sezione

Ruota girevole con piastra e freno										5	8	8	10	8	10
Codice	Quote [mm]								Portata [Kg]	20	30	40	40	45	45
	R	H	P	S	I	J	L	K							
SRFGP80P	80	107	100	85	80	60	168	30	120						
SRFGP100P	100	128	100	85	80	60	168	30	170						
SRFGP125P	125	156	100	85	80	60	168	35	220						

*Disponibili altri modelli su richiesta

Ruota fissa con piastra



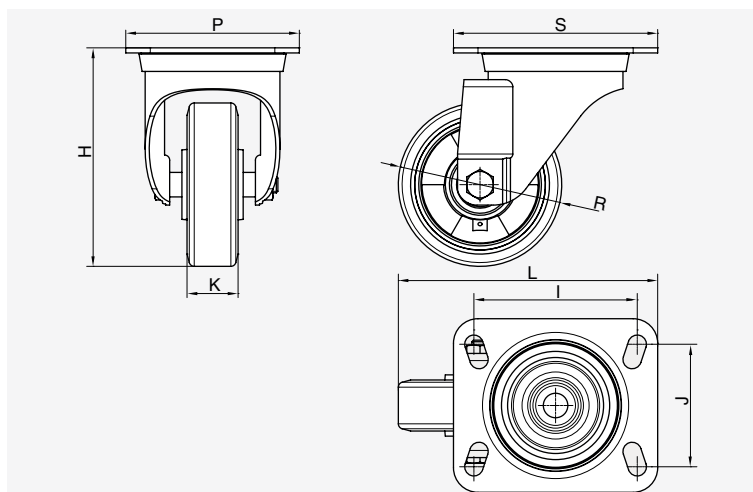
Materiale

Poliuretano iniettato su nucleo in Nylon e supporto zincato.

Sezione

Ruota fissa con piastra									5	8	8	10	8	10
Codice	Quote [mm]							Portata [Kg]	20	30	40	40	45	45
	R	H	P	L	J	I	K							
SRFP80P	80	107	100	85	60	80	30	120						
SRFP100P	100	128	100	85	60	80	30	170						
SRFP125P	125	156	100	85	60	80	35	220						

Ruota girevole con piastra per carichi elevati



Materiale

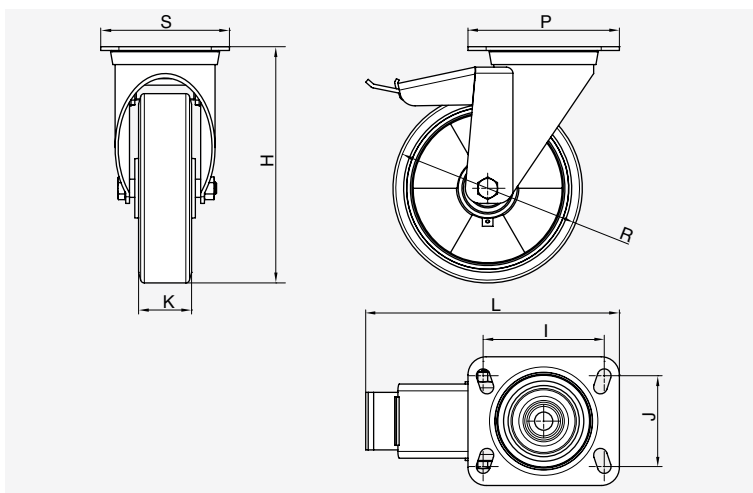
Poliuretano colato su nucleo in alluminio con cuscinetto.

Sezione

Ruota girevole con piastra per carichi elevati										5	8	8	10	8	10
Codice	Quote [mm]								Portata [Kg]	20	30	40	40	45	45
	R	H	P	S	I	J	L	K							
SRGP80PNA	80	107	85	100	80	60	168	25	170						
SRGP100PNA	100	128	85	100	80	60	168	30	200						
SRGP125PNA	125	156	85	100	80	60	168	35	220						

*Disponibili altri modelli su richiesta

Ruota girevole con piastra e freno per carichi elevati



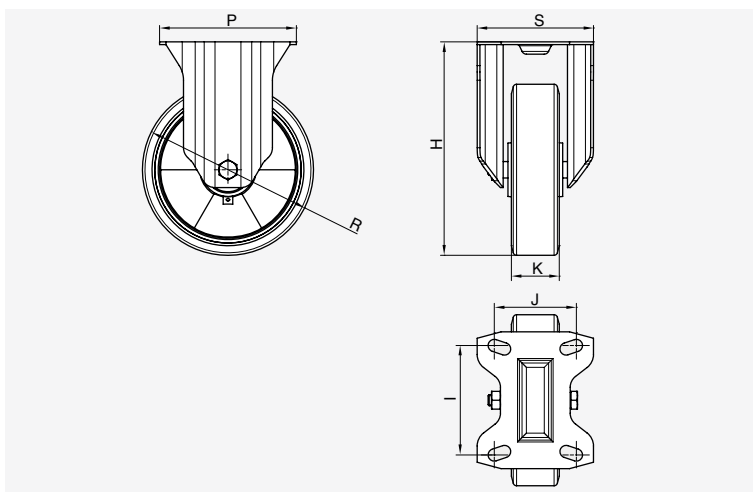
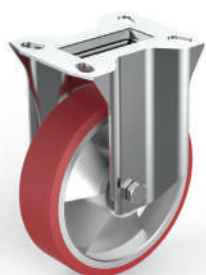
Materiale

Poliuretano colato su nucleo in alluminio con cuscinetto.

Sezione

Ruota girevole con piastra e freno per carichi elevati										5	8	8	10	8	10
Codice	Quote [mm]								Portata [Kg]	20	30	40	40	45	45
	R	H	P	S	I	J	L	K							
SRFGP80PNA	80	107	100	85	80	60	168	25	170	■	■	■	■	■	■
SRFGP100PNA	100	128	100	85	80	60	168	30	200	■	■	■	■	■	■
SRFGP125PNA	125	156	100	85	80	60	168	35	220	■	■	■	■	■	■

Ruota fissa con piastra per carichi elevati



Materiale

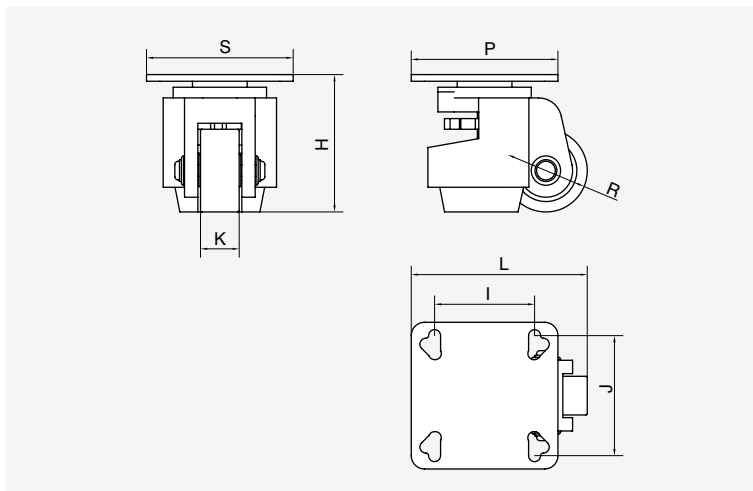
Poliuretano colato su nucleo in alluminio con cuscinetto.

Sezione

Ruota fissa con piastra per carichi elevati										5	8	8	10	8	10
Codice	Quote [mm]								Portata [Kg]	20	30	40	40	45	45
	R	H	P	S	J	I	K								
SRFP80PNA	80	107	100	85	60	80	25	170	■	■	■	■	■	■	
SRFP100PNA	100	128	100	85	60	80	30	200	■	■	■	■	■	■	
SRFP125PNA	125	156	100	85	60	80	35	220	■	■	■	■	■	■	

*Disponibili altri modelli su richiesta

Ruota di livellamento con piastra



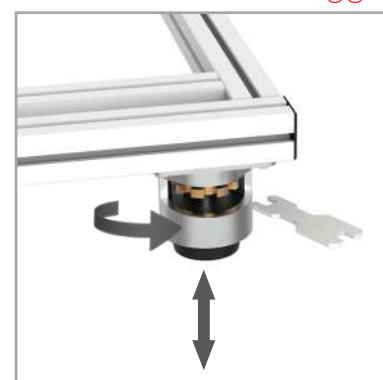
Materiale

Plastica PA con corpo in alluminio e piastra in acciaio.

Descrizione

Ruota con piedino di livellamento integrato.

Montaggio



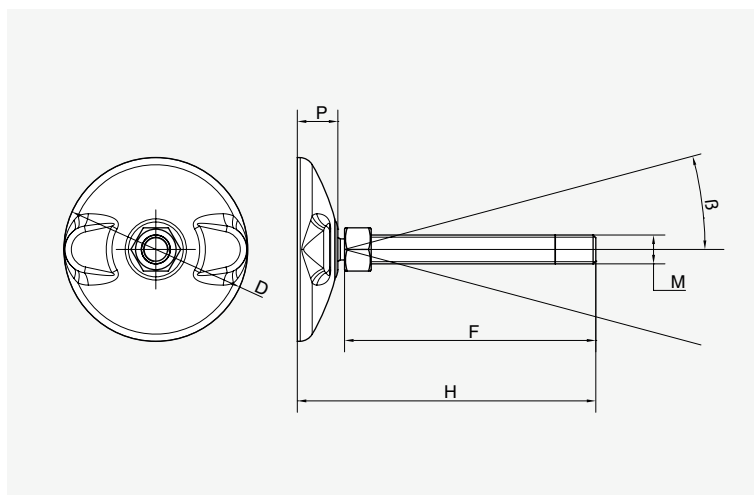
Regolazione piedino di livellamento con rotella in plastica. (chiave in dotazione)

Sostegno

Sezione

Ruota di livellamento con piastra									5	8	8	10	8	10	
Codice	Quote [mm]								Portata [Kg]						
	R	H	P	S	I	J	L	K		20	30	40	40	45	45
SRGBI62	62	103	110	110	75	90	132	29	500						

Piedi di sostegno snodati



Materiale

Vedere descrizione.

Descrizione

Elemento di sostegno per strutture con snodo per regolazione.

Montaggio



Sostegno

Sezione

Piedi di sostegno snodati

Codice	Quote [mm]						Carico statico max [Kg]	Descrizione
	D	F	H	P	M	β		
SPPM865D40	40	65	87	13	M8	±15°	1.000	Piede snodato base in plastica Ø 40 mm, stelo acciaio zincato
SPPM865D50	50	65	87	13,5	M8	±15°	1.100	Piede snodato base in plastica Ø 50 mm, stelo acciaio zincato
SPPM865D80	80	65	90	16	M8	±15°	1.200	Piede snodato base in plastica Ø 80 mm, stelo acciaio zincato
SPPM1070D50	50	70	95	13,5	M10	±15°	1.200	Piede snodato base in plastica Ø 50 mm, stelo acciaio zincato
SPPM1070D80	80	70	98	16	M10	±15°	1.400	Piede snodato base in plastica Ø 80 mm, stelo acciaio zincato
SPPM1277D80	80	77	107	16	M12	±15°	1.500	Piede snodato base in plastica Ø 80 mm, stelo acciaio zincato
SPPM1690D80	80	90	124	17	M16	±15°	1.800	Piede snodato base in plastica Ø 80 mm, stelo acciaio zincato
SPPM16125D100	100	125	169	23	M16	±15°	1.900	Piede snodato base in plastica Ø 100 mm, stelo acciaio zincato
SPPM20116D100	100	116	158	23	M20	±15°	2.100	Piede snodato base in plastica Ø 100 mm, stelo acciaio zincato
SPFM16119D80	80	119	163	28	M16	-	1.900	Piede snodato base in acciaio Ø 80 mm, stelo acciaio zincato
SPFM16145D100	100	145	194	29	M16	-	2.000	Piede snodato base in acciaio Ø 100 mm, stelo acciaio zincato
SPIM16119D75	75	119	168	28	M16	-	1.800	Piede snodato base in acciaio inox Ø 75 mm, stelo acciaio inox

*Disponibili altri modelli su richiesta

Antivibrante per piede di sostegno


Materiale

TPE

Descrizione

Complemento ai piedini, per smorzamento delle vibrazioni.

Montaggio

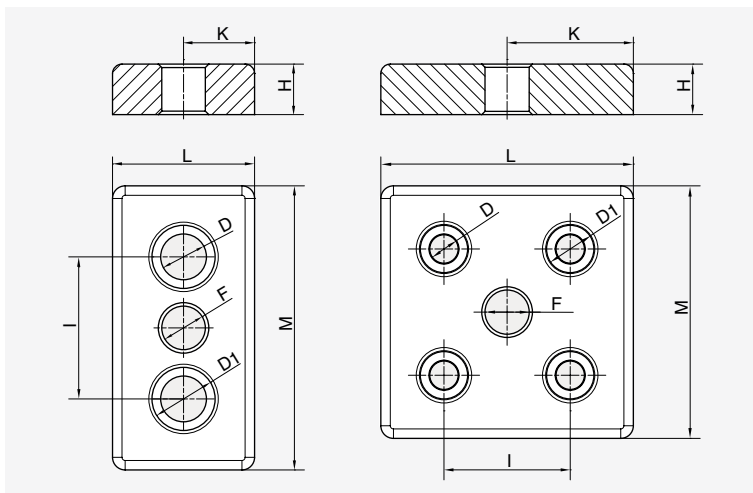


Sezione

Antivibrante per piede di sostegno

Codice	Descrizione	Spessore
SAIGD40	Antivibrante in gomma Ø 40 mm	2,7 mm
SAIGD50	Antivibrante in gomma Ø 50 mm	2,7 mm
SAIGD80	Antivibrante in gomma Ø 80 mm	3 mm
SAIGD100	Antivibrante in gomma Ø 100 mm	3,2 mm

Piastra fissaggio piedini



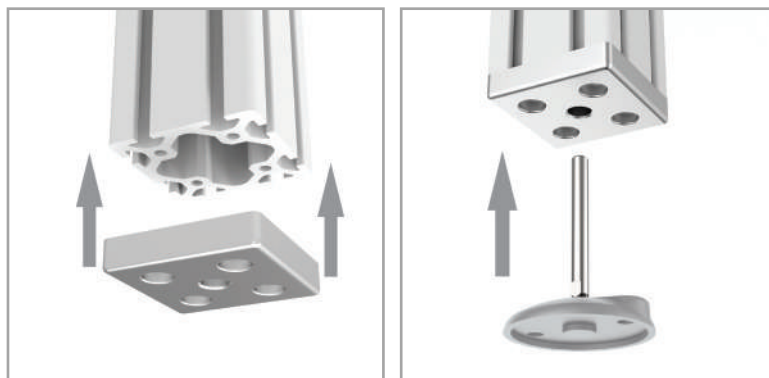
Materiale

Alluminio pressofuso

Descrizione

Piastra per fissaggio piedini o ruote sui profili di più ampia dimensione. I fori lamati permettono il fissaggio all'estruso, mentre il foro centrale ha la filettatura richiesta.

Montaggio

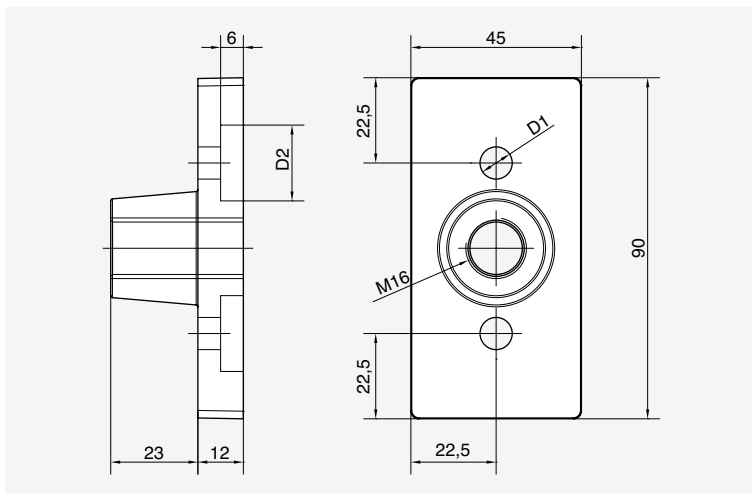
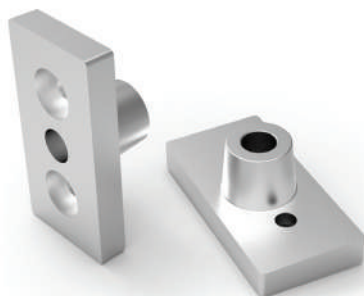


Sostegno

Sezione

Piastra fissaggio piedini	Quote [mm]								5	8	8	10	8	10
	D	D1	F	I	H	K	L	M	20	30	40	40	45	45
SPFM8306012	9	14	M12	30	12	15	30	60		■				
SPFM8606016	9	15	M16	30	12	30	60	60		■				
SPFM8408016	9	14	M16	40	16	20	40	80			■			
SPFM8808016	9	14	M16	40	16	40	80	80			■			
SPFM10408016	14,5	20	M16	40	16	20	40	80				■		
SPFM10808016	14,5	20	M16	40	16	40	80	80				■		
SPFM10459012	14,5	20	M12	45	16	22,5	45	90						■
SPFM10909016	14,5	20	M16	45	16	22,5	90	90						■
SPFC8909016	8,5	13,5	M16	45	15	22,5	90	90					■	

Piastra fissaggio piedini



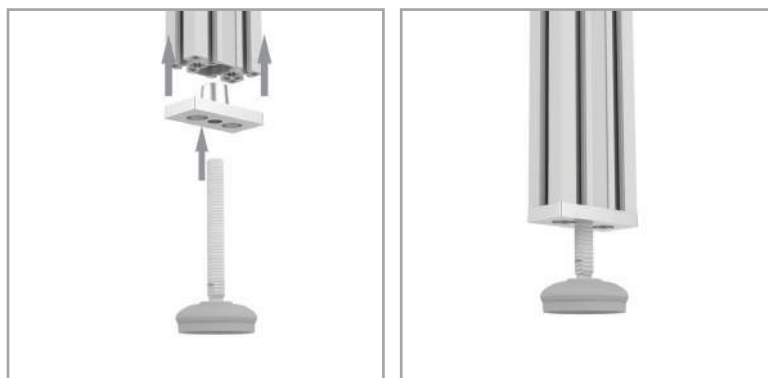
Materiale

Alluminio sabbato

Descrizione

Piastra per fissaggio piedini su profili sprovvisti di foro centrale per la maschiatura. I fori lamati permettono il fissaggio all'estruso, mentre il foro centrale è filettato per avvitare il piede di sostegno.

Montaggio

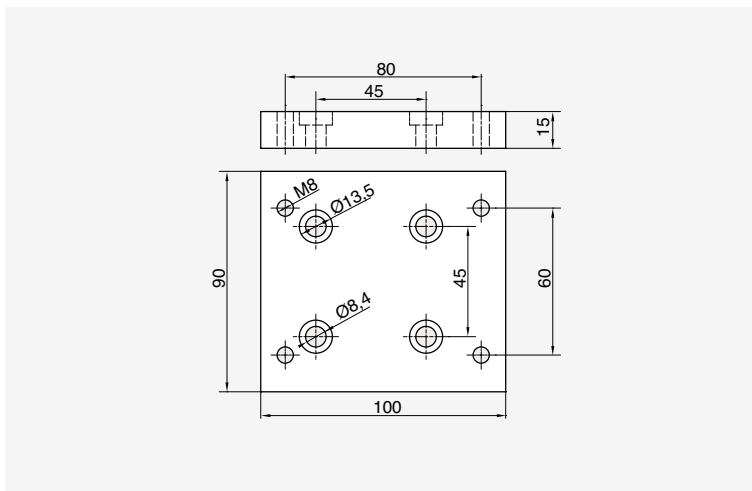


Sostegno

Sezione

Piastra fissaggio piedini			5	8	8	10	8	10
Codice	Quote [mm]		20	30	40	40	45	45
	D1	D2						
SPFC8459016	8,5	20						
SPFM10459016	12,5	20						

Piastra fissaggio ruote



Materiale

Alluminio anodizzato

Descrizione

Adattatore in alluminio specifico per permettere il montaggio della serie ruote con piastra sui profili serie 45 cava 8.

Montaggio

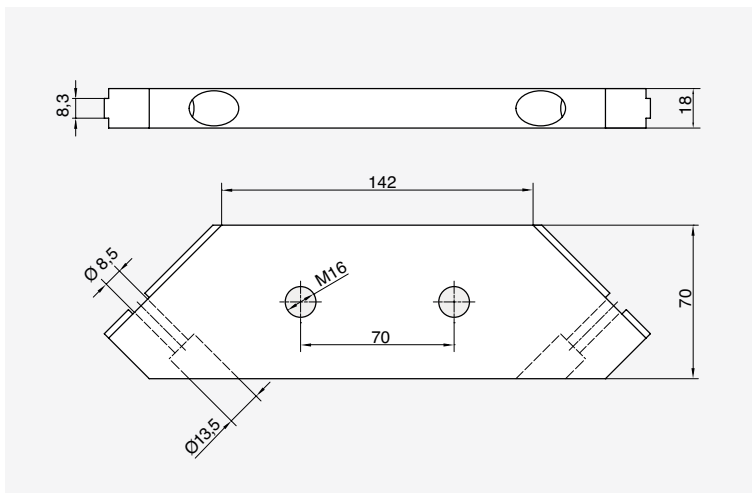


Sostegno

Sezione

Piastra fissaggio ruote		5	8	8	10	8	10
Codice	Quote [mm]	20	30	40	40	45	45
SPFC8109016R	Vedere schema allegato					■	■

Rinforzo angolare



Materiale

Alluminio sabbiato

Descrizione

Elemento di rinforzo da fissare alla struttura con 2 viti M8x40 e due dadi M8. I due fori sulla piastra permettono di ospitare accessori di sostegno quali ruote o piedi snodati.

Montaggio



Sostegno

Sezione

Rinforzo angolare		5	8	8	10	8	10
Codice	Quote [mm]	20	30	40	40	45	45
SRAC8	Vedere schema allegato						