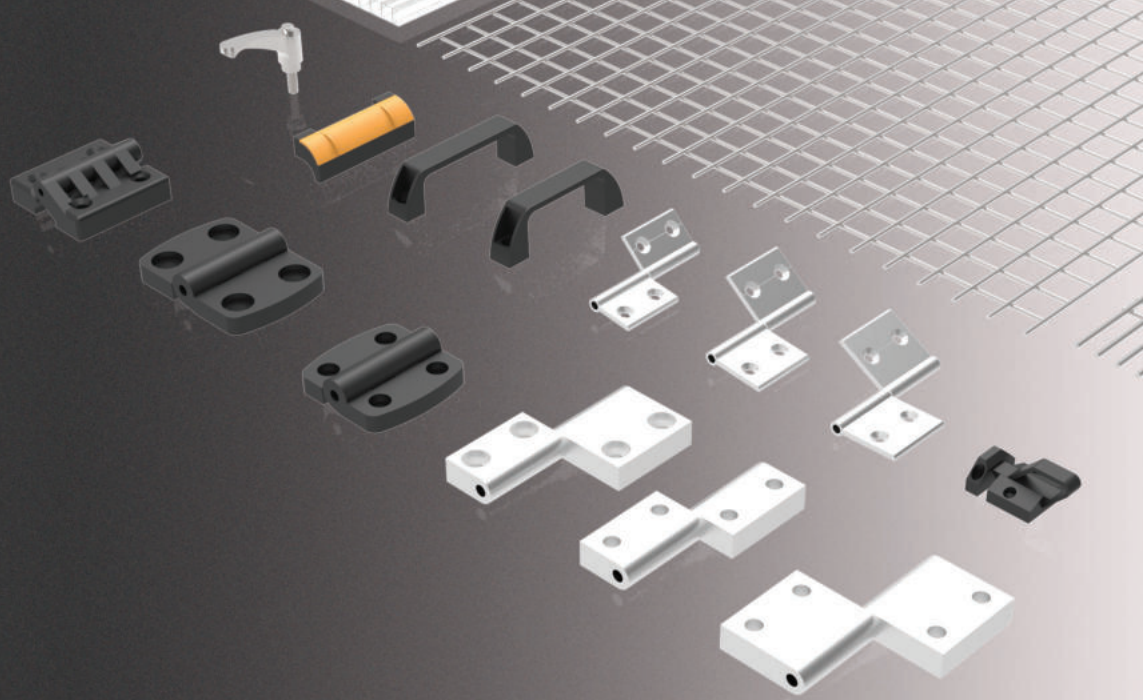
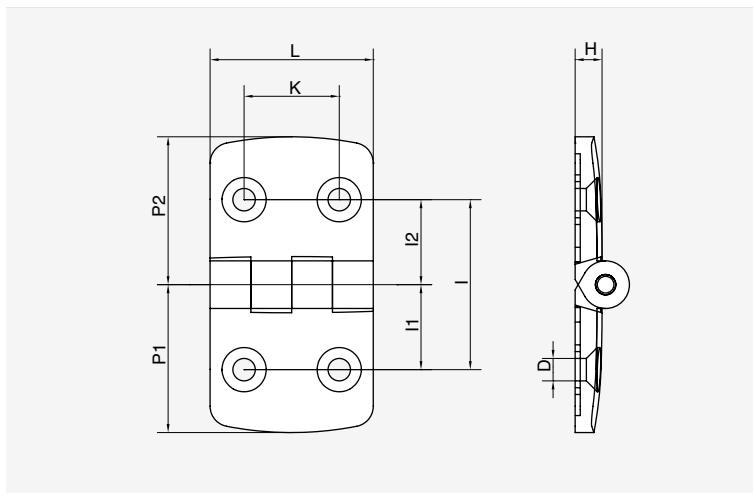


ACCESSORI COMPLEMENTI



Cerniera in plastica



Materiale

PA rinforzato

Descrizione

Cerniera esterna a libro.

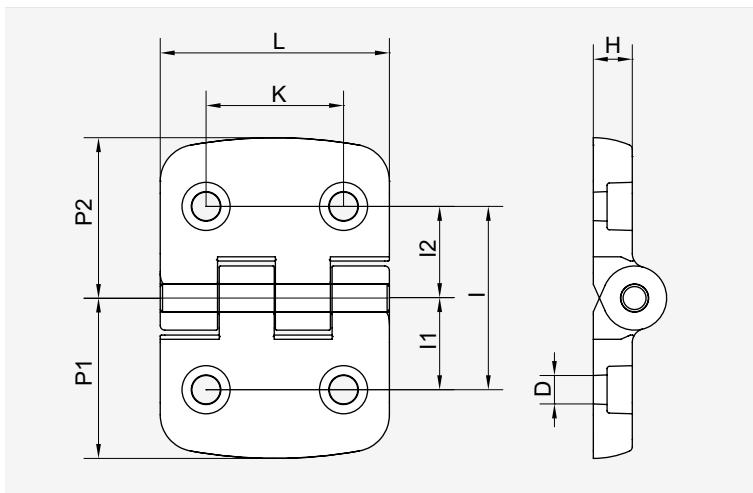
Montaggio



Sezione

Cerniera in plastica										5 8 8 10 8 10						
Codice	Quote [mm]									Tipologia Vite	20	30	40	40	45	45
	H	I	I1	I2	K	L	P1	P2	D							
CCEPI23	5,5	23	11,5	11,5	14	30	19,5	19,5	4,5	TSPEI						
CCEPI25	9,5	25	12,5	12,5	25	39,5	19	19	4,5	TSPEI						
CCEPI3045	9	37,7	15	22,5	28	48	26	28,5	6,6	TSPEI						
CCEPI50	9	50	25	25	28	48	43,5	43,5	6,6	TSPEI						

Cerniera in plastica



Materiale

PA rinforzato

Descrizione

Cerniera esterna a libro.

Montaggio

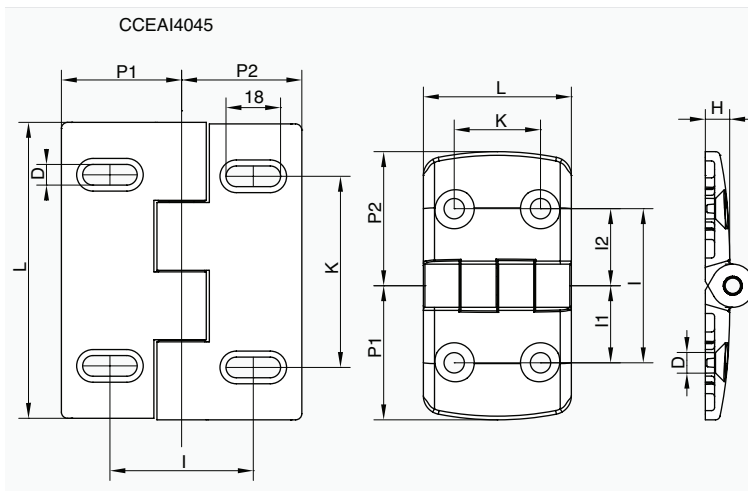


Complementi

Sezione

Cerniera in plastica										5 8 8 10 8 10						
Codice	Quote [mm]									Tipologia Vite	20	30	40	40	45	45
	H	I	I1	I2	K	L	P1	P2	D							
CCEPI30	8,5	31	15,5	15,5	30	50	25	25	5,5	TCBEI						
CCEPI40	8,5	40	20	20	30	50	35	35	6,5	TCBEI						
CCEPI45	8,5	46	23	23	30	50	35	35	8,5	TCBEI						

Cerniera in alluminio



Materiale

Alluminio anodizzato/Acciaio

Descrizione

Cerniera esterna a libro.

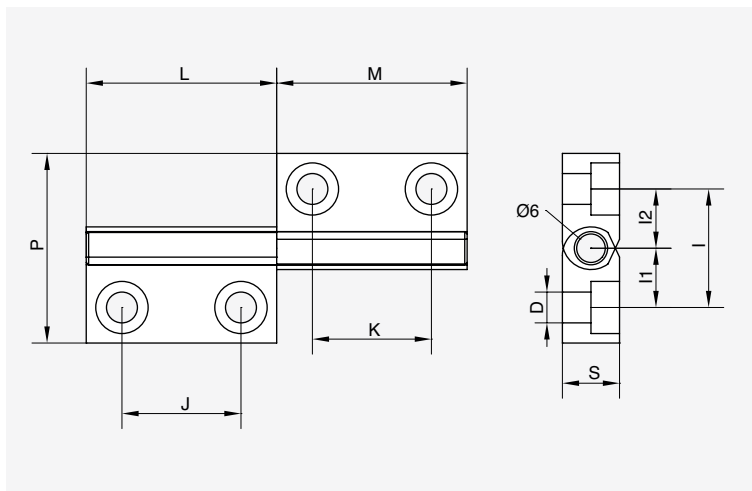
Montaggio



Sezione

Cerniera in alluminio										5 8 8 10 8 10						
Codice	Quote [mm]									Tipologia Vite	20	30	40	40	45	45
	H	I	L1	L2	K	L	P1	P2	D							
CCEAI30	6	30	15	15	30	50	25	25	5	TSPEI						
CCEAI3045	9	37,5	15	22,5	28	48	26	38,5	6,6	TSPEI						
CCEAI40	9	40	20	20	28	48	36	36	6,6	TSPEI						
CCEAI4045	8	46,5	-	-	62	96	39	39	6,6	TCBEI						
CCEAI45	9	45	22,5	22,5	28	48	38,5	38,5	6,6	TSPEI						
CCEAI50	9	50	25	25	28	48	43,5	43,5	6,6	TSPEI						

Cerniera in alluminio



Materiale

Alluminio anodizzato/Acciaio

Descrizione

Cerniera esterna a bandiera.

Montaggio

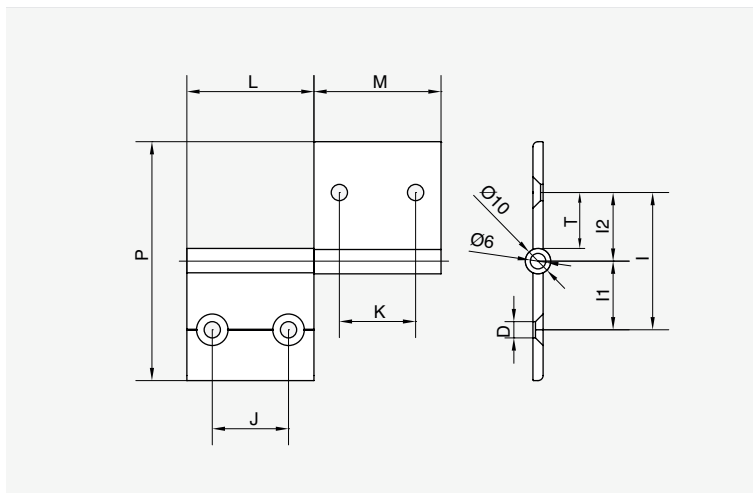


Complementi

Sezione

Cerniera in alluminio										5 8 8 10 8 10						
Codice	Quote [mm]									Tipologia vite	20	30	40	40	45	45
	I	I1/I2	J	K	L	M	P	S	D							
CCEA1818	20	10/10	25	25	40	40	40	12	6,5	TCBEI						
CCEA1845	33	10/23	25	25	40	40	47	12	6,5	TCBEI						
CCEA4545	46	23/23	25	25	40	40	60	12	6,5	TCBEI						

Cerniera interna in alluminio



Materiale

Alluminio sabbiato

Descrizione

Cerniera a bandiera in alluminio con possibilità di utilizzo interno/esterno.

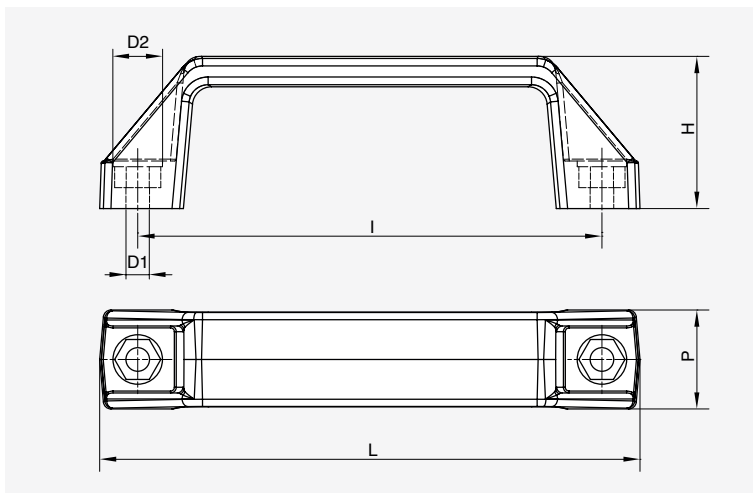
Montaggio



Sezione

Cerniera interna in alluminio												5	8	8	10	8	10
Codice	I	L1 / L2	J	K	L	M	P	S	T	D	Tipologia vite	20	30	40	40	45	45
CCIA2020	29	14,5	30	30	50	50	44	4	9,5	5,3	TSPEI	■					
CCIA3030	39	19,5	30	30	50	50	64	4	14,5	6,4	TSPEI		■				
CCIA3045	46,5	19,5 / 27	30	30	50	50	79	4	22	6,4	TSPEI		■			■	■
CCIA4040	50	25	30	30	50	50	84	4	22	6,4	TSPEI			■	■		
CCIA3245	41,5	14,5/27	30	30	50	50	69	4	20	6,4	TSPEI					■	■
CCIA4545	54	27	30	30	50	50	94	4	22	6,4	TSPEI					■	■

Maniglia a ponte



Materiale

PP rinforzato

Descrizione

Maniglia a ponte per esecuzioni standard.

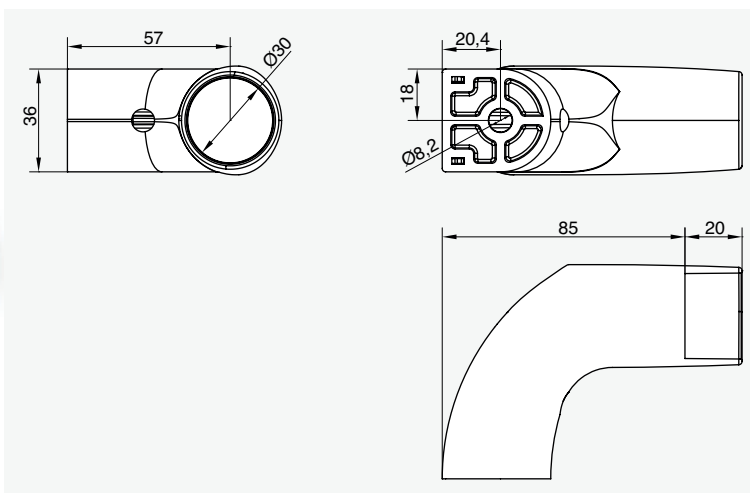
Montaggio



Sezione

Maniglia a ponte							5	8	8	10	8	10
Codice	Quote [mm]						20	30	40	40	45	45
	D1	D2	H	I	L	P						
CMPA1	6,2	10,5	38	93,5	109	21						
CMPA2	8,5	13,5	41	117	137	26						
CMPA3	8,5	13,5	45	132	150	27						

Coppia supporti per maniglia a tubo



Materiale

PA Nero

Descrizione

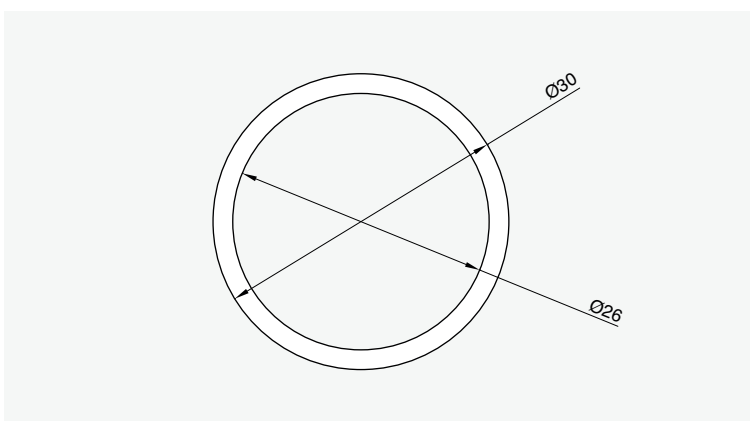
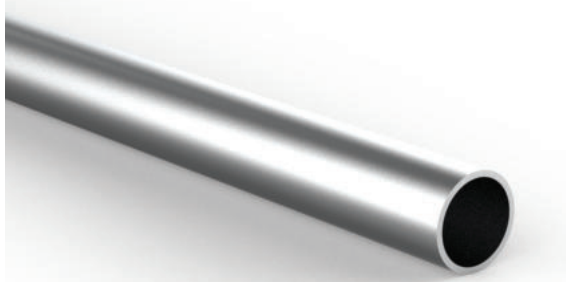
Coppia di terminali per realizzazione maniglie, in combinazione con il profilo tubolare in alluminio CTAAD30



Sezione

Coppia supporti per maniglia a tubo		5	8	8	10	8	10
Codice	Quote [mm]	20	30	40	40	45	45
CMPAD30	Vedere schema allegato						

Tubo in alluminio



Materiale

Alluminio anodizzato

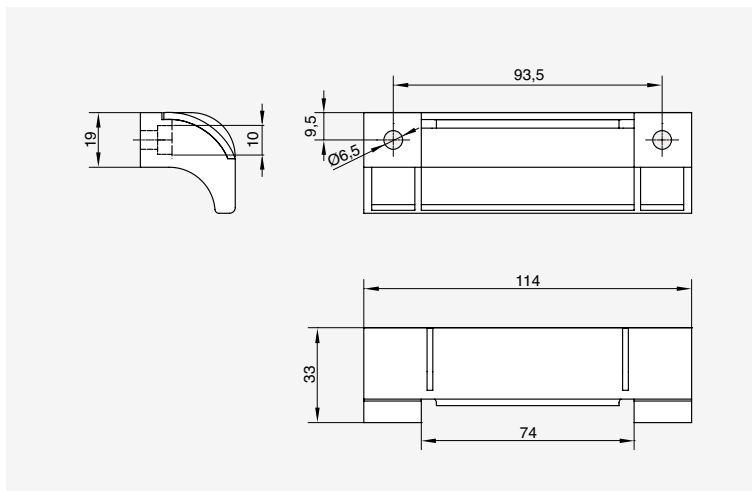
Descrizione

Alluminio tubolare per realizzazione maniglie. Stato fornitura: 3 m.

Sezione

Tubo in alluminio		5	8	8	10	8	10
Codice	Quote [mm]	20	30	40	40	45	45
CTAAD30	Vedere schema allegato						

Maniglia a ponte chiusa



Materiale

PA rinforzato

Descrizione

Maniglia di sicurezza per protezioni.

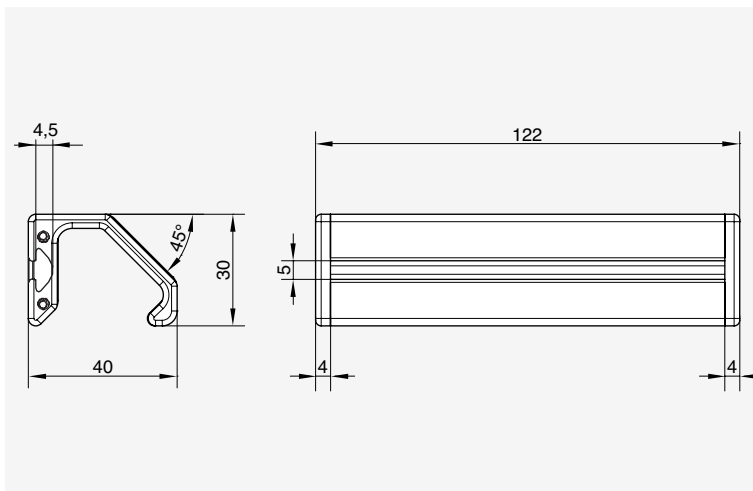
Montaggio



Sezione

Maniglia a ponte chiusa			5	8	8	10	8	10
Codice	Colore	Quote [mm]	20	30	40	40	45	45
CMPCA	Arancione	Vedere schema allegato						
CMPCB	Blu							
CMPCN	Nero							

Maniglia chiusa in alluminio



Materiale

Alluminio anodizzato/PA

Descrizione

Maniglia di sicurezza in alluminio. Richiesti per il montaggio dadi compatibili con le dimensioni della cava (FDM5203S / FD-M5204S / FDM5205S).

Montaggio

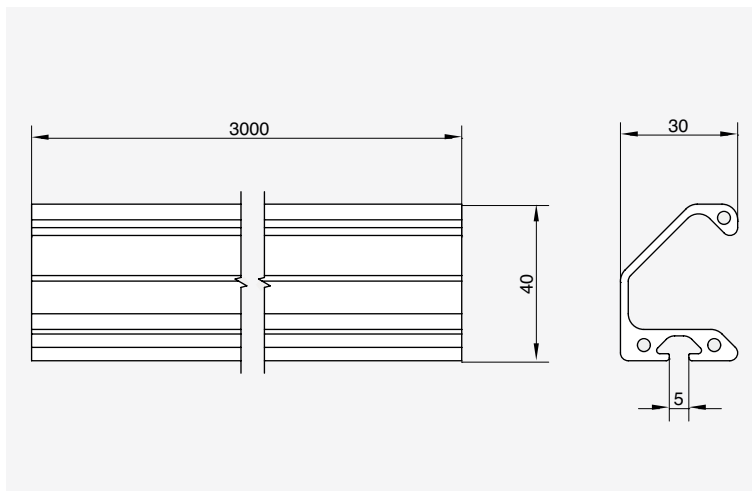


Complementi

Sezione

Maniglia chiusa in alluminio		5	8	8	10	8	10
Codice	Quote [mm]	20	30	40	40	45	45
CMPCA114	Vedere schema allegato						

Maniglia a profilo in alluminio



Materiale

Alluminio anodizzato

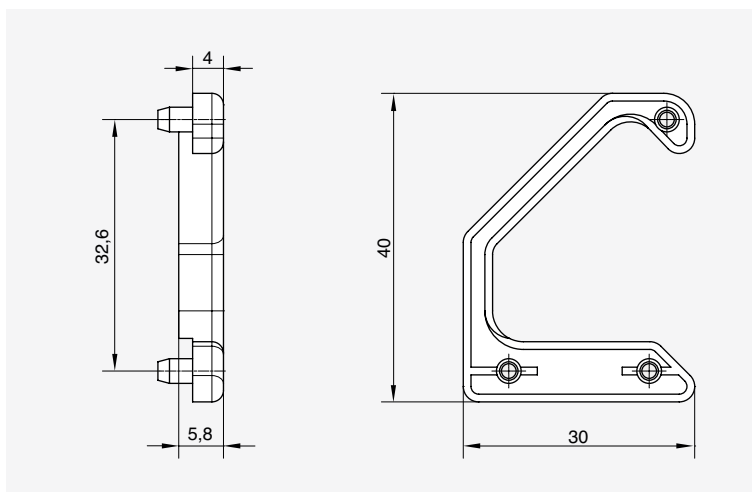
Descrizione

Profilo universale per realizzazione di maniglie perimetrali su porte e pannelli. Disponibile in barre da 3 m tagliabili a misura.

Sezione

Maniglia a profilo in alluminio		5	8	8	10	8	10
Codice	Quote [mm]	20	30	40	40	45	45
CMPCA3000	Vedere schema allegato						

Coppia terminali per maniglia a profilo



Materiale

PA rinforzato

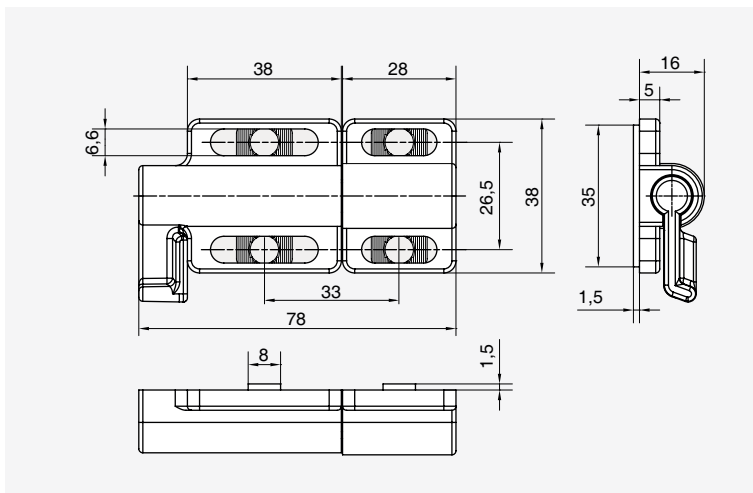
Descrizione

Set di coperchi di finitura specifici per CMPCA3000.

Sezione

Coppia terminali per maniglia a profilo		5	8	8	10	8	10
Codice	Quote [mm]	20	30	40	40	45	45
CTMA3040	Vedere schema allegato						

Serratura a chiavistello



Materiale

Zinco pressofuso / Acciaio / PA

Descrizione

Serratura per porte e pannelli con organo di bloccaggio a molla e tasselli anti-rotazione posteriori di centraggio.

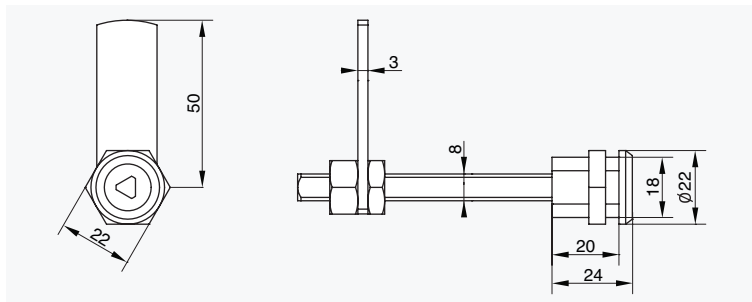
Montaggio



Sezione

Serratura a chiavistello		5	8	8	10	8	10
Codice	Quote [mm]	20	30	40	40	45	45
CSCH810	Vedere schema allegato						

Serratura a chiave triangolare



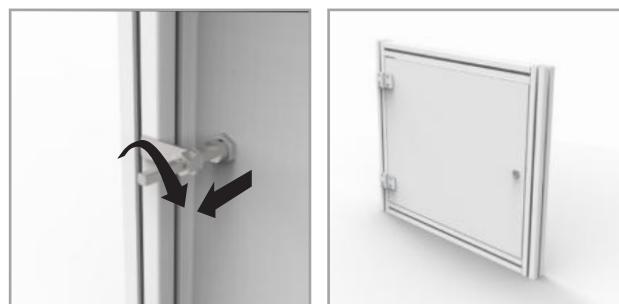
Materiale

Acciaio zincato.

Descrizione

Serratura a chiave triangolare per pannelli con sistema regolabile con battuta da un minimo di 35mm ad un massimo di 81mm.

Montaggio

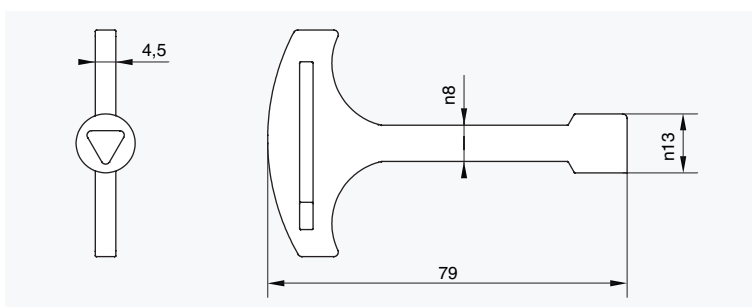


Sezione

Serratura a chiave triangolare

Codice	Quote [mm]
CSCHT	Vedere schema allegato

Chiave triangolare



Materiale

Acciaio zincato

Descrizione

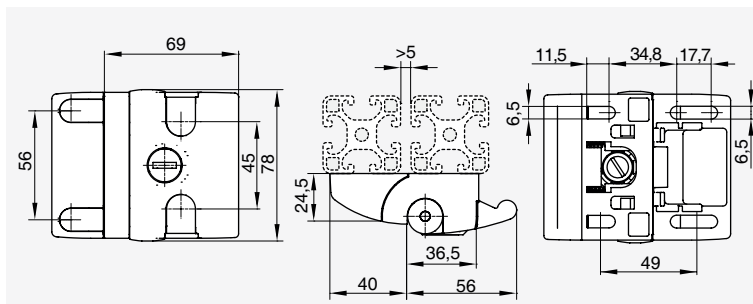
Chiave triangolare per serratura.

Sezione

Chiave triangolare

Codice	Quote [mm]
CSCHT1	Vedere schema allegato

Maniglia con serratura a chiave



Materiale

Alluminio pressofuso col. nero

Descrizione

Elemento di chiusura per porte e battute che non richiede lavorazioni meccaniche per l'assemblaggio.

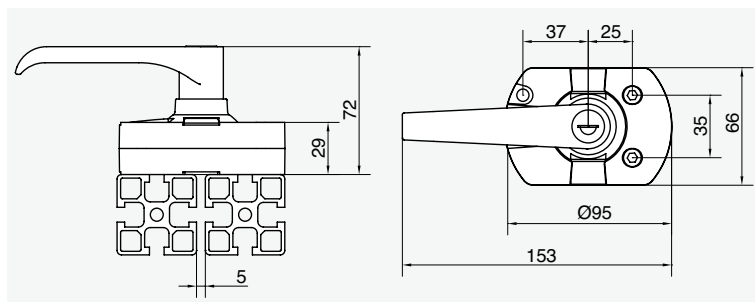
Montaggio



Sezione

Maniglia con serratura a chiave		5	8	8	10	8	10
Codice	Quote [mm]	20	30	40	40	45	45
CMSCH810	Vedere schema allegato						

Maniglia a leva con serratura a chiave universale



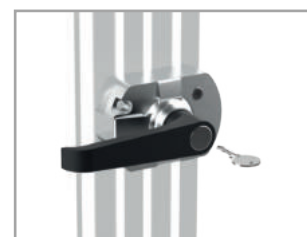
Materiale

PA rinforzato/Alluminio/Acciaio

Descrizione

Maniglia a leva con serratura a chiave universale.

Montaggio

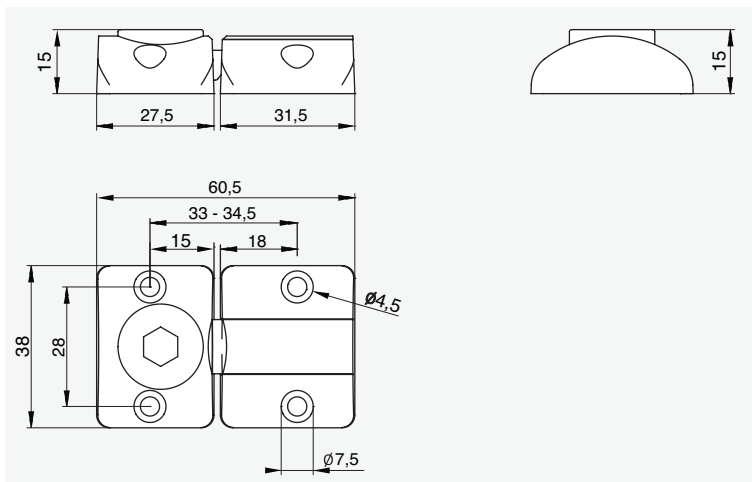


Sezione

Maniglia a leva con serratura a chiave universale		5	8	8	10	8	10
Codice	Quote [mm]	20	30	40	40	45	45
CMMCH810	Vedere schema allegato						

Complementi

Blocchetto porta a scatto con chiave esagonale sblocco



Materiale

PA rinforzato

Descrizione

Elemento universale per chiusura a scatto, sblocco manuale a mezzo di chiave esagonale di 8 mm

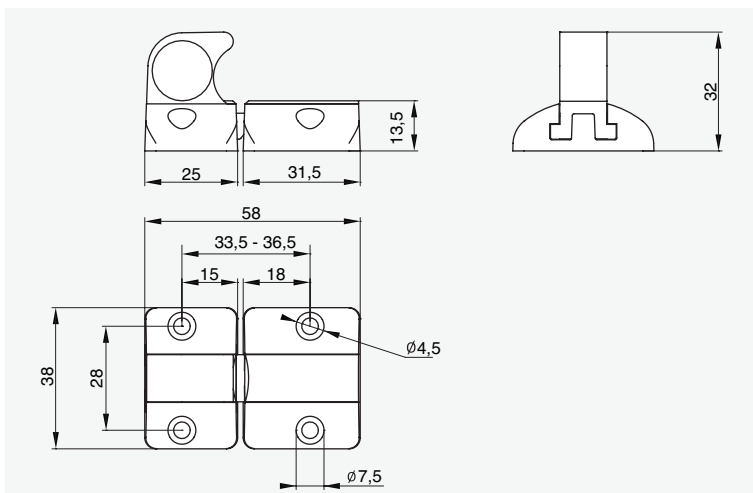
Montaggio



Sezione

Blocchetto porta a scatto con chiave esagonale sblocco		5	8	8	10	8	10
Codice	Quote [mm]	20	30	40	40	45	45
CSBE810	Vedere schema allegato						

Blocchetto porta a scatto con leva sblocco



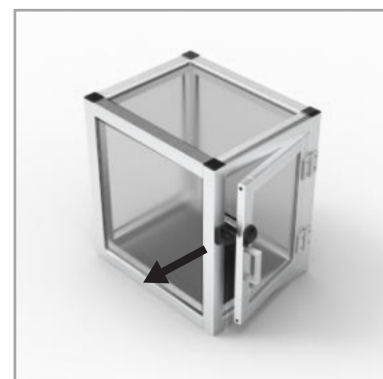
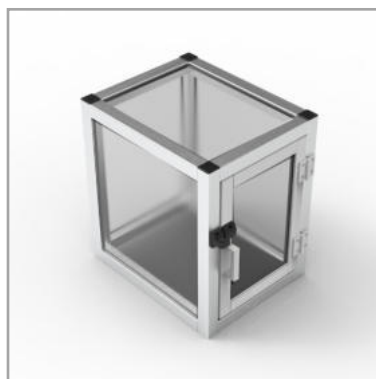
Materiale

PA rinforzato

Descrizione

Elemento universale per chiusura a scatto, sblocco manuale a mezzo di levetta

Montaggio

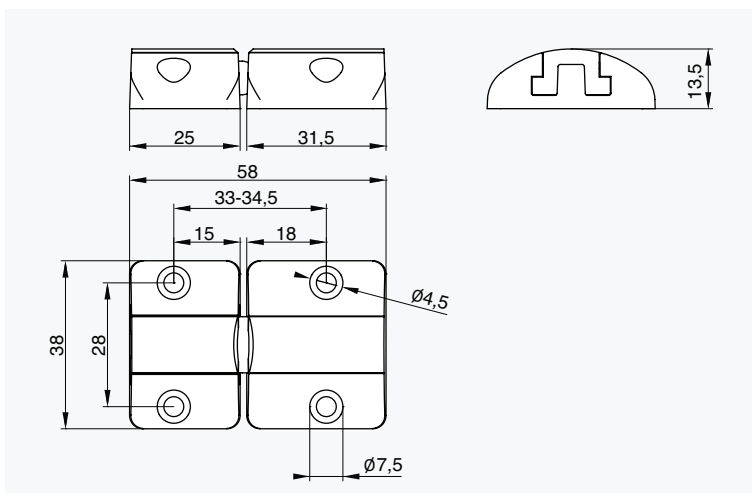


Complementi

Sezione

Blocchetto porta a scatto con leva sblocco		5	8	8	10	8	10
Codice	Quote [mm]	20	30	40	40	45	45
CSBL810	Vedere schema allegato						

Blocchetto porta con sblocco a scatto



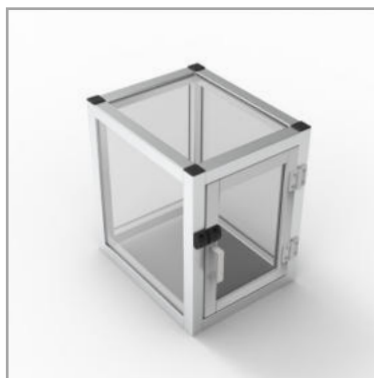
Materiale

PA rinforzato

Descrizione

Elemento universale per chiusura a scatto.

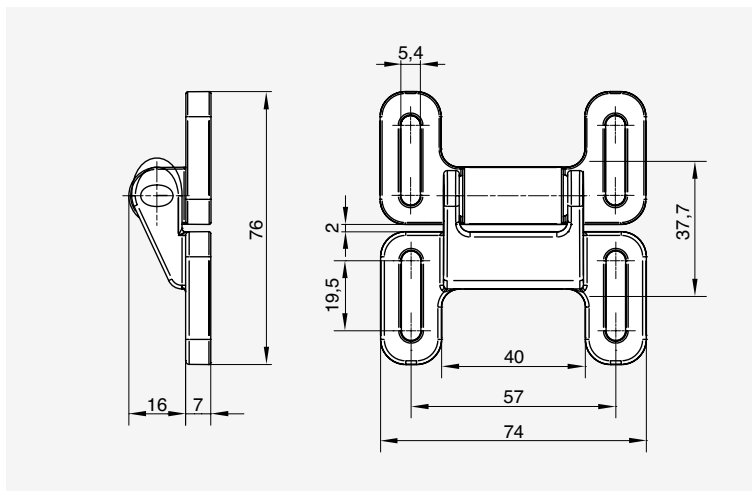
Montaggio



Sezione

Blocchetto porta a scatto con sblocco a scatto		5	8	8	10	8	10
Codice	Quote [mm]	20	30	40	40	45	45
CSBS810	Vedere schema allegato						

Scrocchetto a sfera



Materiale

PA rinforzato/Acciaio

Descrizione

Elemento di chiusura universale; viti fissaggio M5.

Montaggio

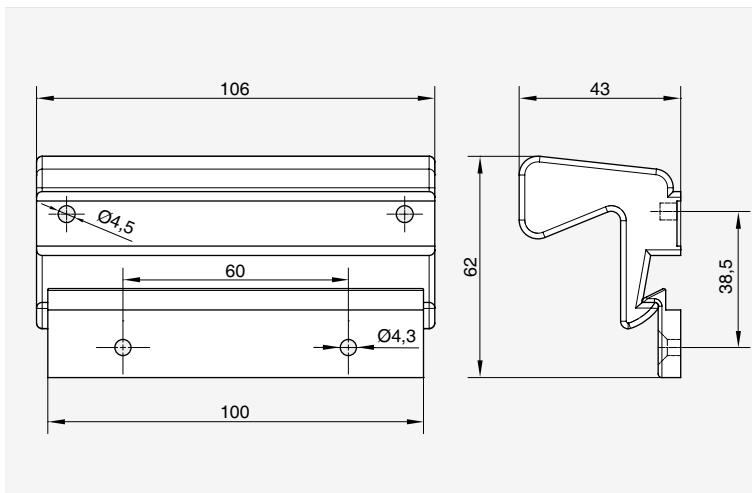
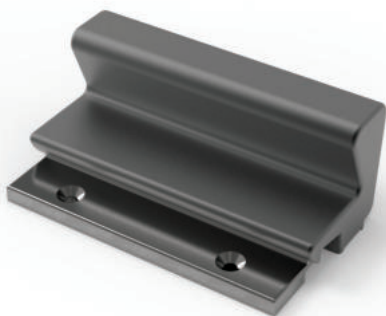


Complementi

Sezione

Scrocchetto a sfera		5	8	8	10	8	10
Codice	Quote [mm]	20	30	40	40	45	45
CSAS1	Vedere schema allegato						

Maniglia con chiusura a scatto



Materiale

Acciaio verniciato nero

Descrizione

La maniglia con chiusura a scatto permette di realizzare chiusure semplici e robuste.

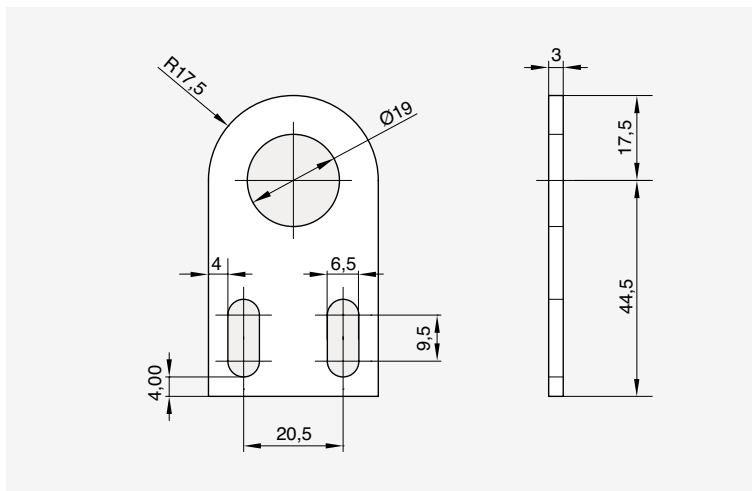
Montaggio



Sezione

Maniglia con chiusura scatto		5	8	8	10	8	10
Codice	Quote [mm]	20	30	40	40	45	45
CMCS105	Vedere schema allegato						

Supporto magnete fermaporta



Materiale

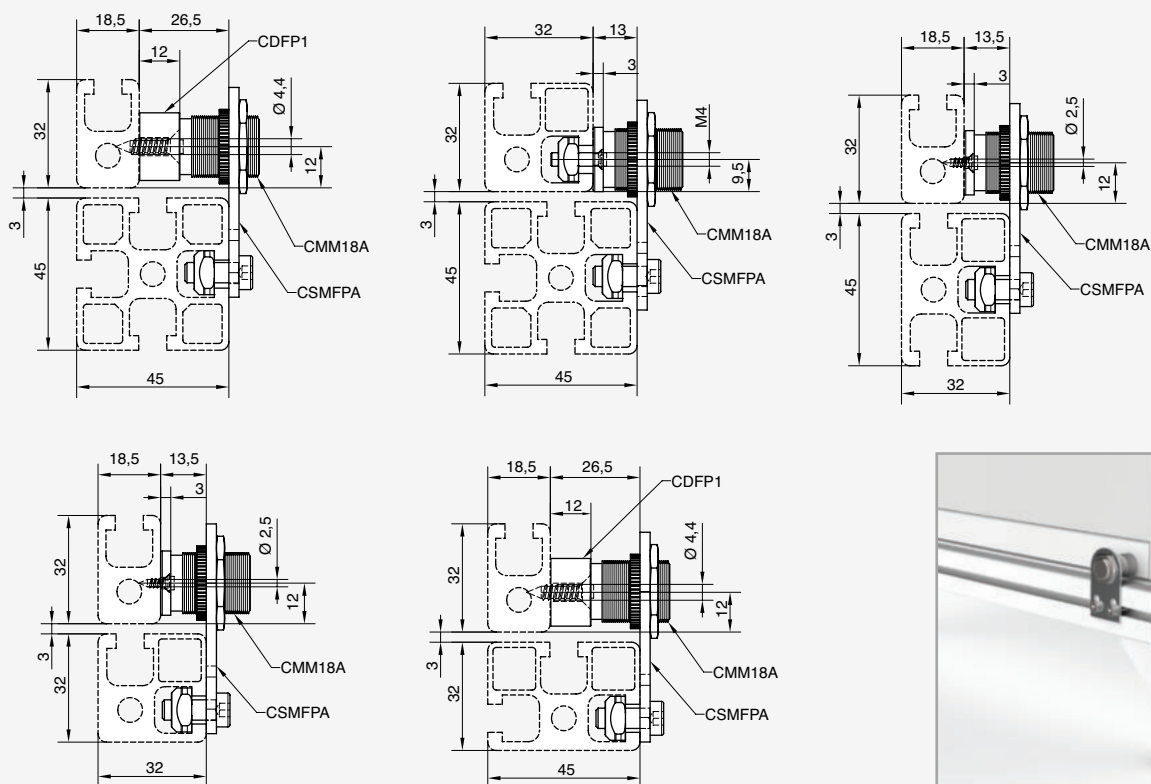
Acciaio zincato

Descrizione

Battuta fermaporte, in abbinamento al magnete CMM18A e, dove richiesto (vedi schema di montaggio), al distanziale CDFP1.

Montaggio

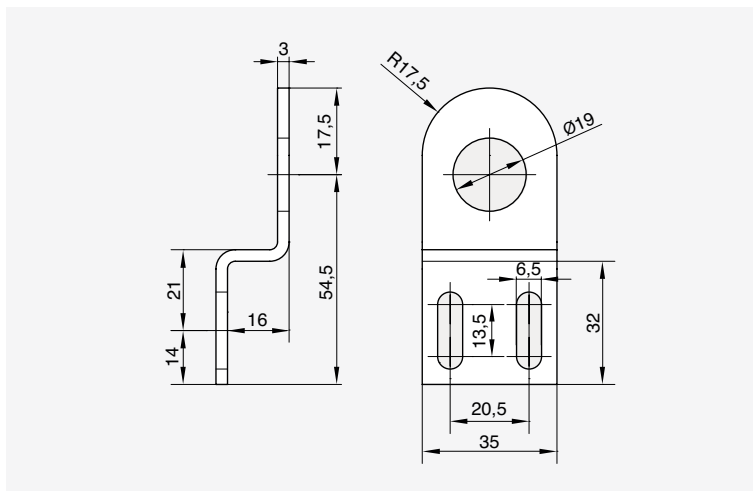
POSSIBILITA' DI MONTAGGIO OFFERTE DAL SUPPORTO PER MAGNETE "CSMFPA"



Sezione

Supporto magnete fermaporta		5	8	8	10	8	10
Codice	Quote [mm]	20	30	40	40	45	45
CSMFPA	Vedere schema allegato						

Supporto magnete fermaporta



Materiale

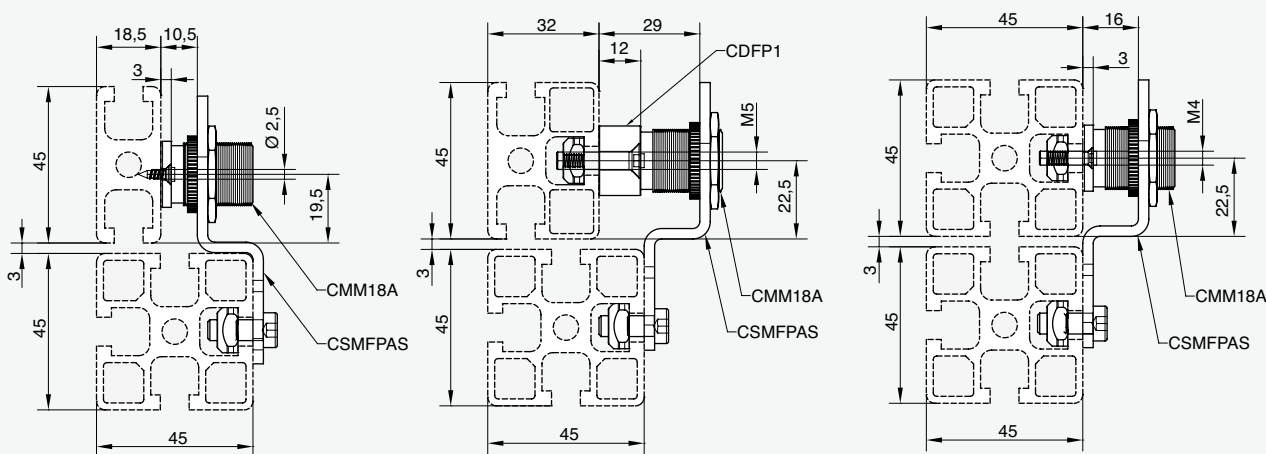
Acciaio zincato

Descrizione

Battuta fermaporte, in abbinamento al magnete CMM18A.

Montaggio

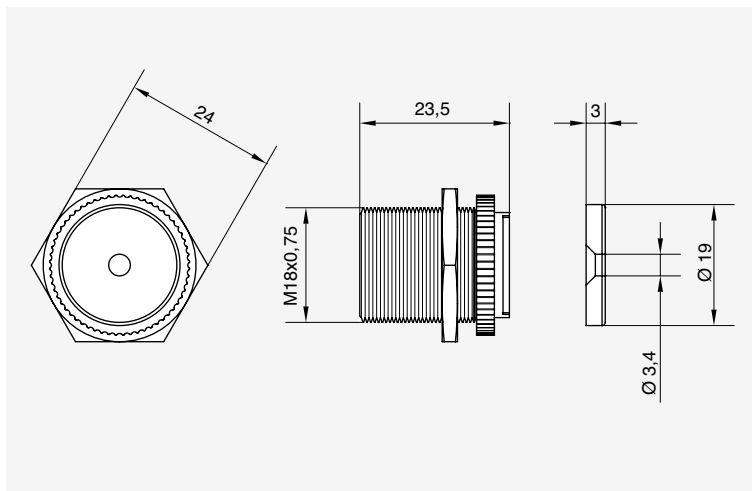
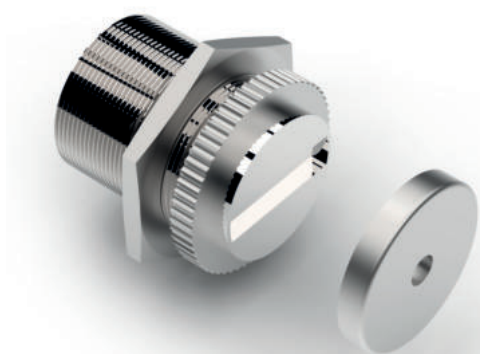
POSSIBILITA' DI MONTAGGIO OFFERTE DAL SUPPORTO PER MAGNETE "CSMFPAS"



Sezione

Supporto magnete fermaporta		5	8	8	10	8	10
Codice	Quote [mm]	20	30	40	40	45	45
CSMFPAS	Vedere schema allegato						

Magnete per fermaporta



Materiale

Acciaio zincato

Descrizione

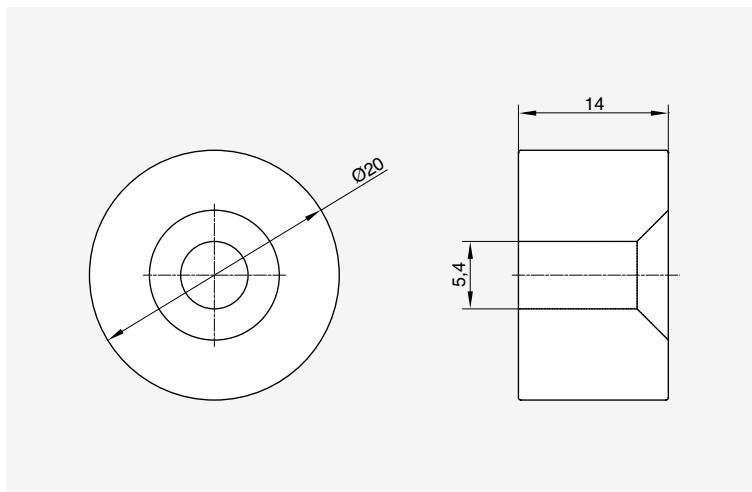
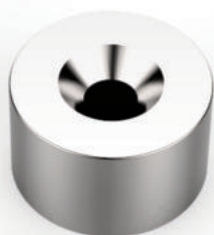
Magnete per fermaporte CFPC2.

Sezione

Magnete per fermaporta		5	8	8	10	8	10
Codice	Quote [mm]	20	30	40	40	45	45
CMM18A	Vedere schema allegato						

Distanziale per fermaporta

Complementi



Materiale

Acciaio zincato

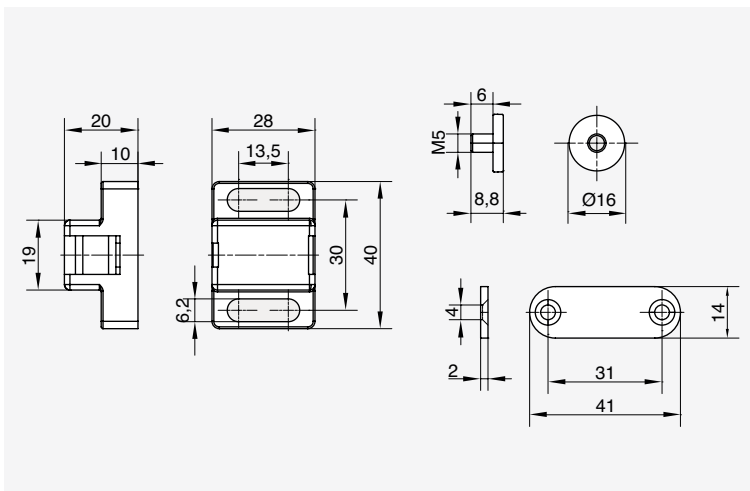
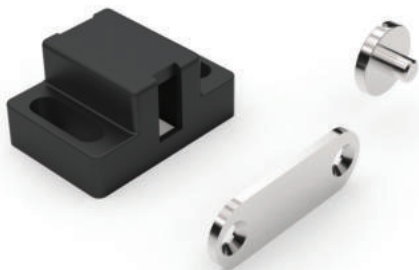
Descrizione

Distanziale in acciaio per battuta porte.

Sezione

Distanziale per fermaporta		5	8	8	10	8	10
Codice	Quote [mm]	20	30	40	40	45	45
CDFP1	Vedere schema allegato						

Fermaporta a calamita



Materiale

PA rinforzato/Acciaio

Descrizione

Kit fermaporte magnetico adattabile allo spessore del pannello usato per la porta.

Montaggio

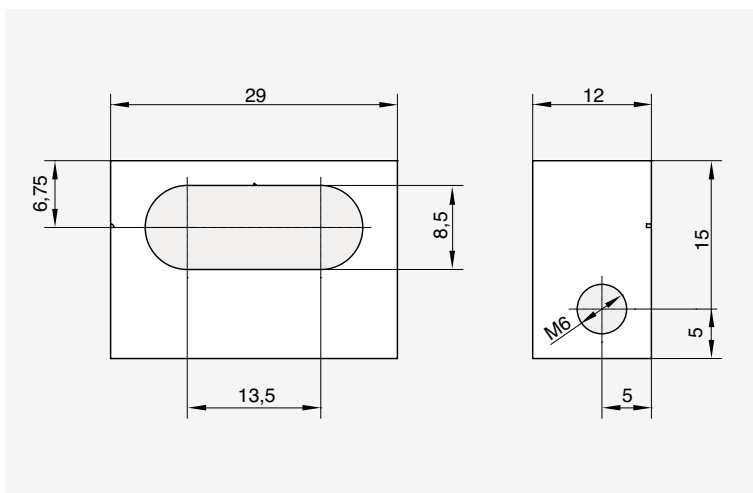
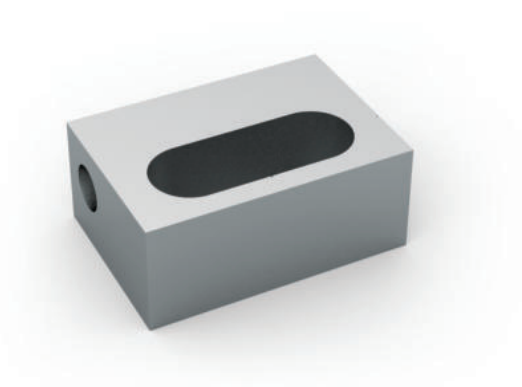


Complementi

Sezione

Fermaporta a calamita		5	8	8	10	8	10
Codice	Quote [mm]	20	30	40	40	45	45
CFPC1	Vedere schema allegato						

Blocchetto asolato



Materiale

Alluminio sabbiato

Descrizione

Elemento di fissaggio regolabile per tamponamenti.

Montaggio

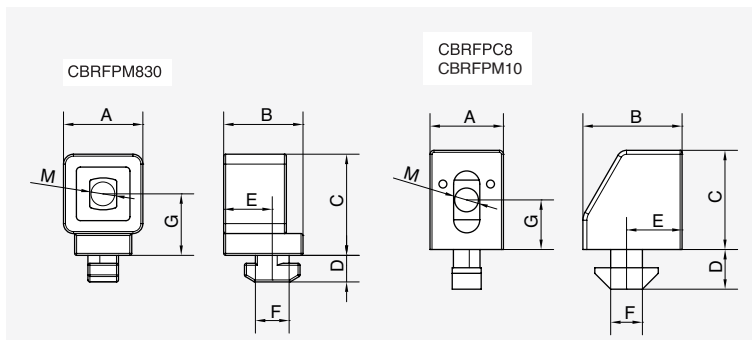


Complementi

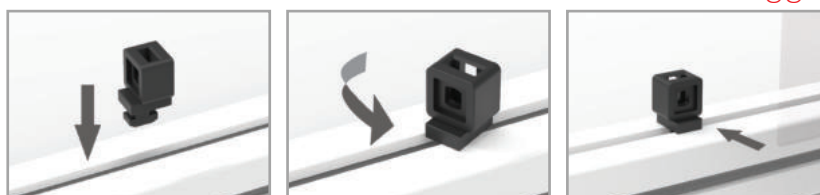
Sezione

Blocchetto asolato		5	8	8	10	8	10
Codice	Quote [mm]	20	30	40	40	45	45
CBAS1	Vedere schema allegato						

Blocchetto fissaggio rapido pannelli



Montaggio



Sezione

Materiale

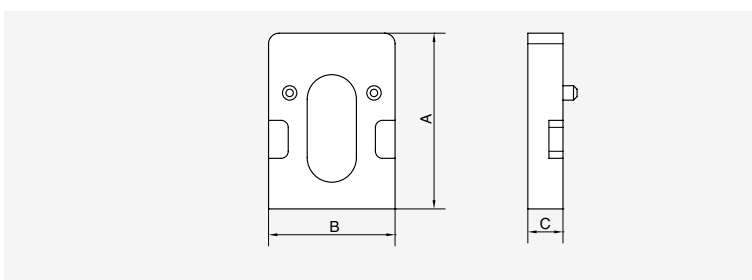
Polietilene/Acciaio

Descrizione

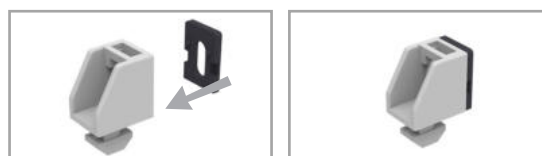
Blocchetto fissaggio rapido in cava con dado per fissaggio di pannelli avvitati asportabili.

Codice	Quote [mm]								5 8 8 10 8 10					
	A	B	C	D	E	F	G	M	20	30	40	40	45	45
CBRF1832	18,5	25	25	10	4	8	12,5	6			■		■	
CBRFPM830	20	20	25,5	6,7	12	8,5	15,5	6		■				
CBRFPC8	18,5	25	25	10	14	8	12,5	6			■		■	
CBRFPM10	18,5	25	25	12,5	14	10	12,5	6				■		■

Distanziale per blocchetto fissaggio rapido pannelli



Montaggio



Materiale

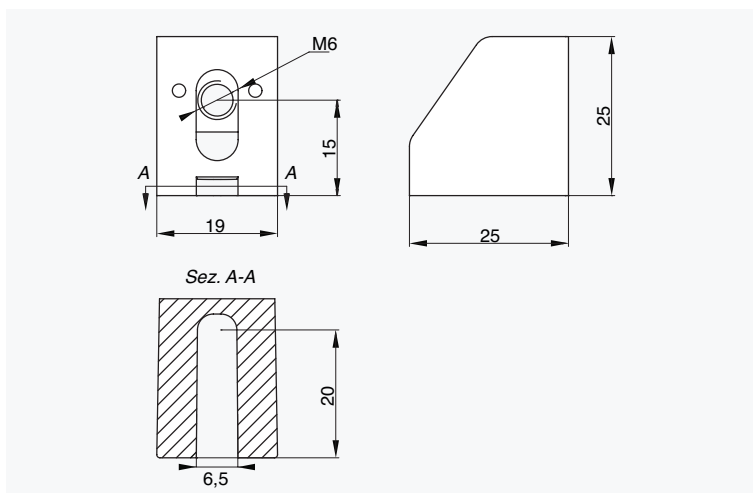
Polietilene

Descrizione

Distanziale di compensazione spessori per blocchetto fissaggio rapido pannelli.

Codice	Quote [mm]		
	A	B	C
CDBRFSP2	25	18	2
CDBRFSP3	25	18	3
CDBRFSP5	25	18	5

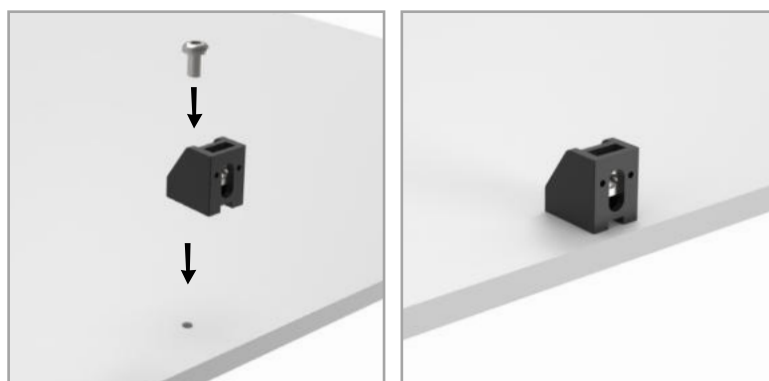
Blocchetto asolato fissaggio rapido pannelli



Materiale
Polietilene/Acciaio

Descrizione
Blocchetto asolato fissaggio rapido pannelli.

Montaggio

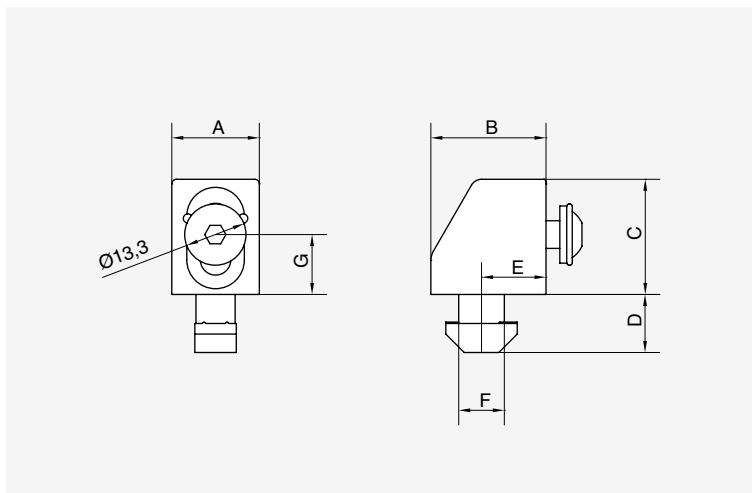
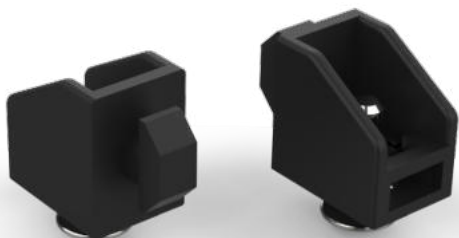


Complementi

Sezione

Blocchetto asolato fissaggio rapido pannelli		5	8	8	10	8	10
Codice	Quote [mm]	20	30	40	40	45	45
CBRFPM6	Vedere schema allegato						

Kit fissaggio rapido pannelli con vite imperdibile



Materiale

Polietilene/Acciaio zincato

Descrizione

Kit fissaggio rapido pannelli completo di vite imperdibile FVTBF1685 e rondella impermeabile FRPDM6. La rondella trattiene saldamente la vite all'interno del foro del pannello.

Montaggio

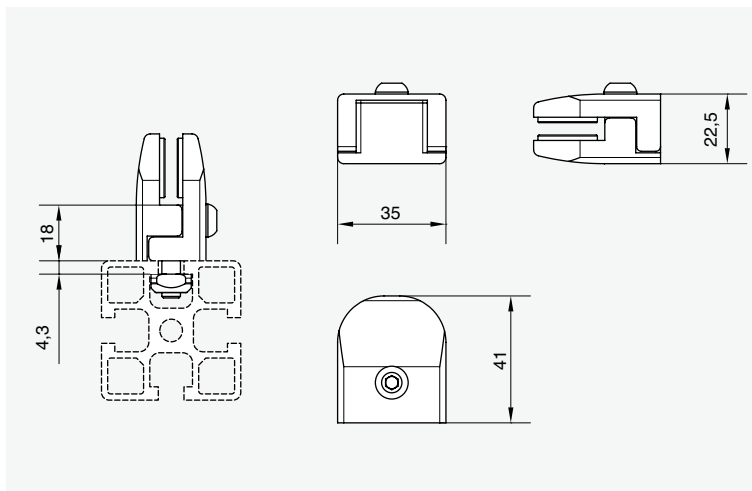


Complementi

Sezione

Codice	Quote [mm]							5	8	8	10	8	10
	A	B	C	D	E	F	G	20	30	40	40	45	45
CBRFPC8VI	18,5	25	25	10	14	8	12,5						
CBRFPM10VI	18,5	25	25	12,5	14	9,5	12,5						

Blocchetti di fissaggio pannelli



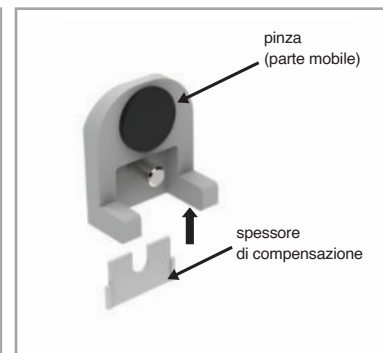
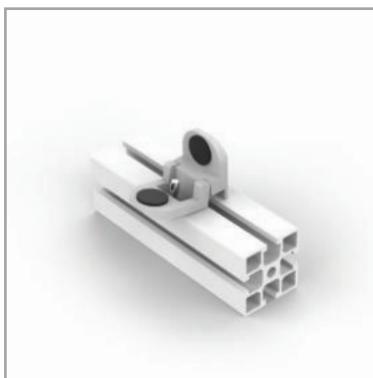
Materiale

Tecnopolimero / Elastomero termoplastico / Acciaio

Descrizione

Blocchetto per fissaggio pannelli con spessori di compensazione.

Montaggio



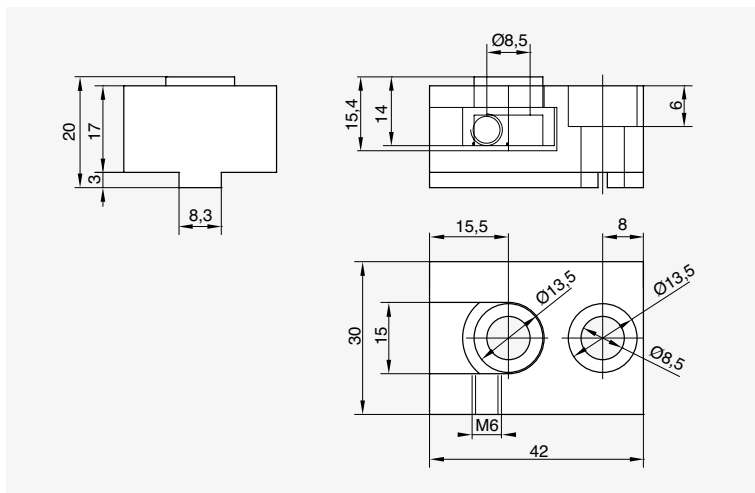
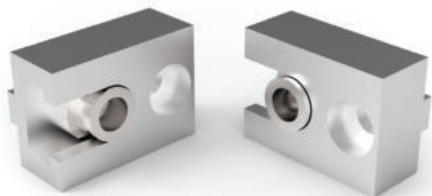
Montaggio spessore di compensazione

Complementi

Sezione

Blocchetti di fissaggio pannelli		5	8	8	10	8	10
Codice	Quote [mm]	20	30	40	40	45	45
CBFPC48	Vedere schema allegato		■	■	■	■	■

Fissaggio rapido pannelli



Materiale

Alluminio sabbato

Descrizione

Blocchetto di fissaggio con aggancio rapido, completo di nottolino.

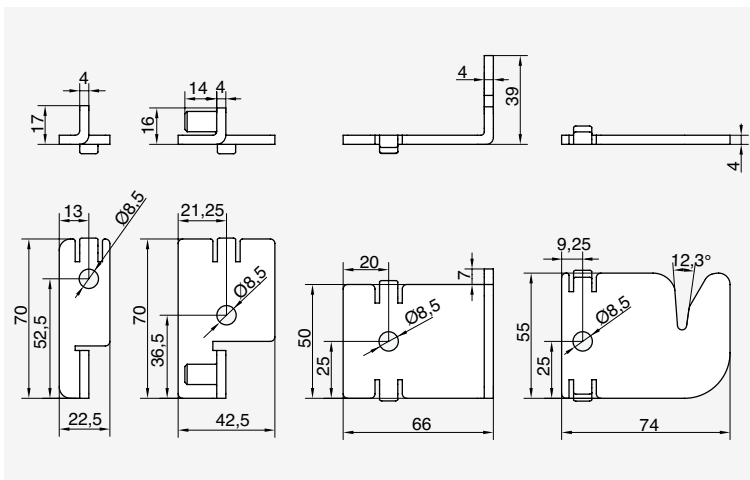
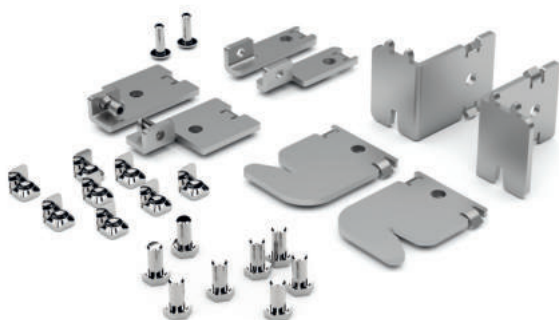
Montaggio



Sezione

Fissaggio rapido pannelli		5	8	8	10	8	10
Codice	Quote [mm]	20	30	40	40	45	45
CFRPC8	Vedere schema allegato					■	

Kit sostegno pannelli sicurezza



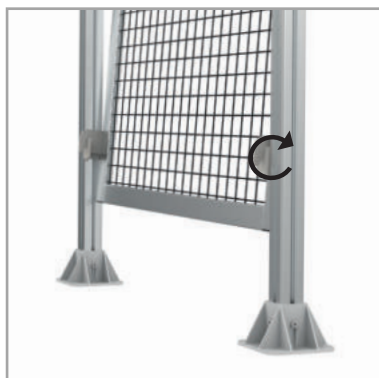
Materiale

Acciaio

Descrizione

Sistema di aggancio per pannelli di recinzione con sistema di sicurezza anti-caduta, in conformità alla direttiva macchine 2006/42/CE. Luci ammesse pannello/telaio 12+26 mm (consigliata 20 mm).

Montaggio



Sistema anti-caduta

Complementi

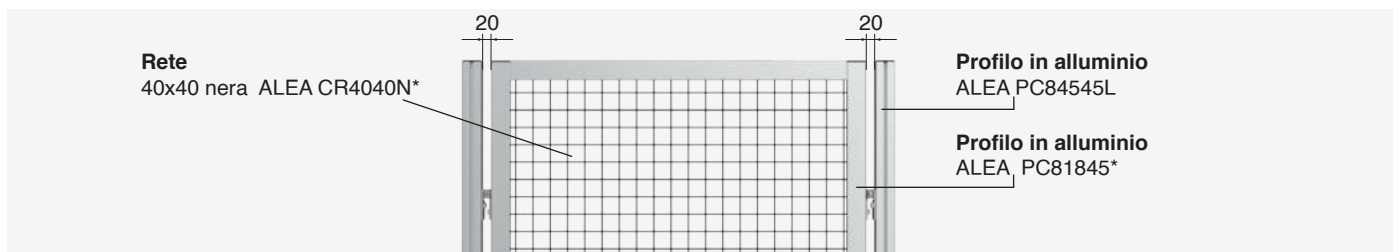
Sezione

Kit sostegno pannelli di sicurezza		5	8	8	10	8	10
Codice	Quote [mm]	20	30	40	40	45	45
CKSPC845	Vedere schema allegato					■	

Recinzioni perimetrali con telai removibili



Esempio
Layout riparo perimetrale



* I telai removibili possono essere realizzati con profilati e pannellature di diverse tipologie, come da catalogo

Dettaglio di montaggio delle recinzioni



Aggancio frontale del pannello tramite le staffe a farfalla del kit CKSPC845.



Con vite imperdibile FVTBF16185.



Posizionamento vite imperdibile FVTBF16185. Bloccaggio in posizione sulle staffe fisse al piantone.

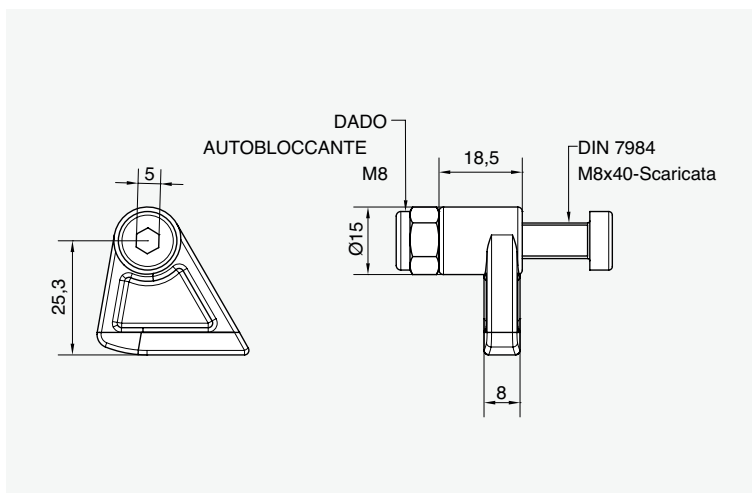


Avvicinamento del pannello ai piantoni laterali



Avvitamento delle viti imperdibili

Fissaggio rapido per pannelli estraibili

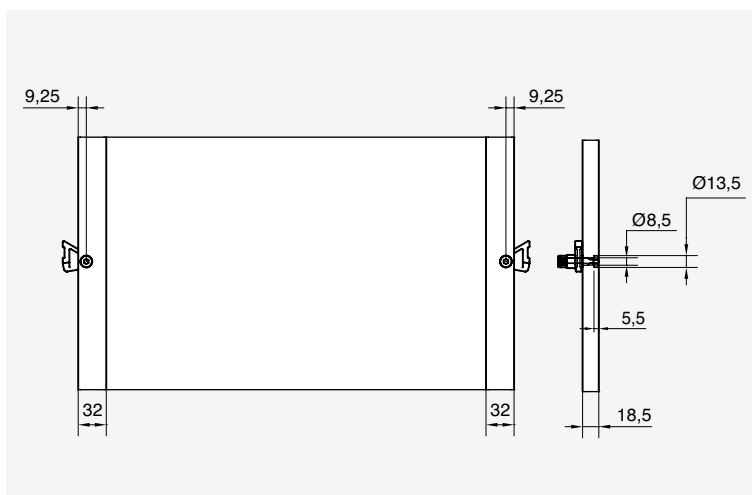


Materiale

PA rinforzato / acciaio zincato

Descrizione

Fissaggio rapido per realizzare pannelli estraibili con telaio in profilo PC818132 / PC818132L o pannelli senza telaio. I pannelli estraibili necessitano di una battuta meccanica nella cornice di profilo fissa, in corrispondenza delle cave interne.



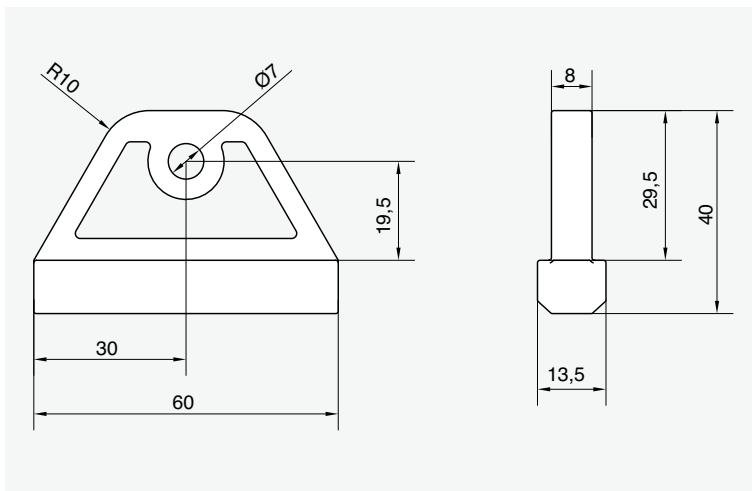
Montaggio



Sezione

Fissaggio rapido per pannelli estraibili			5	8	8	10	8	10
Codice	Rotazione	Quote [mm]	20	30	40	40	45	45
CBEC8DX	Destra	Vedere schema allegato					■	
CBEC8SX	Sinistra						■	

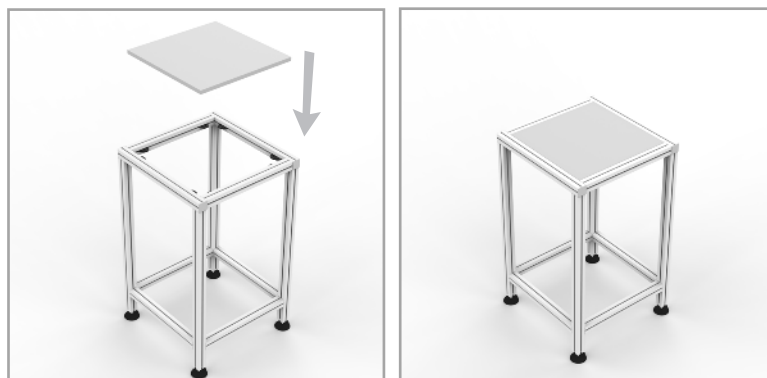
Kit sostegno piani



Materiale
PA rinforzato/Acciaio

Descrizione
Kit sostegno piani per aree di lavoro.
Fissaggio piano con autofilettanti.

Montaggio

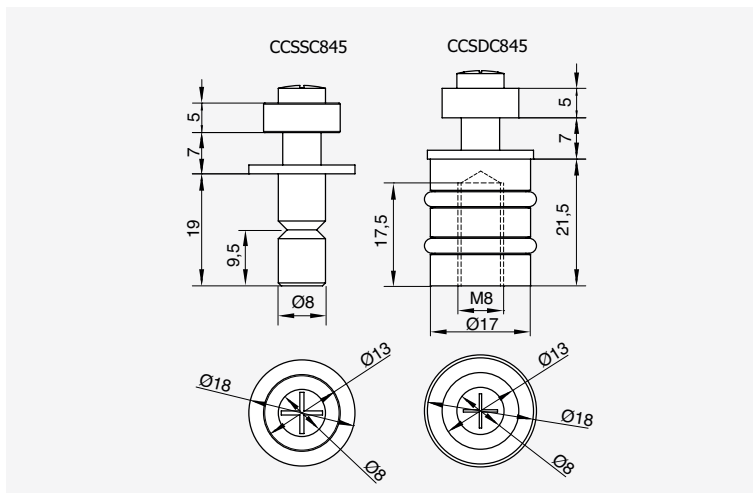


Sezione

Kit sostegno piani

Codice	Quote [mm]
CKSPFD7	Vedere schema allegato

Carrello di scorrimento



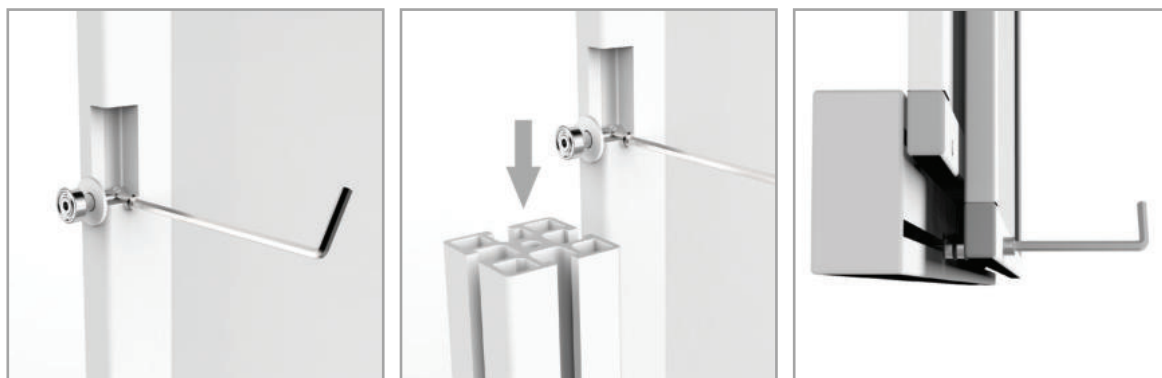
Materiale

Acciaio zincato/PA

Descrizione

Pattino di scorrimento in cava con cuscinetto, per la movimentazione di telai e pannellature di diverse dimensioni. La combinazione dei due carrelli permette il posizionamento di due telai realizzati con profilo 18,5x32 scorrevoli affiancati.

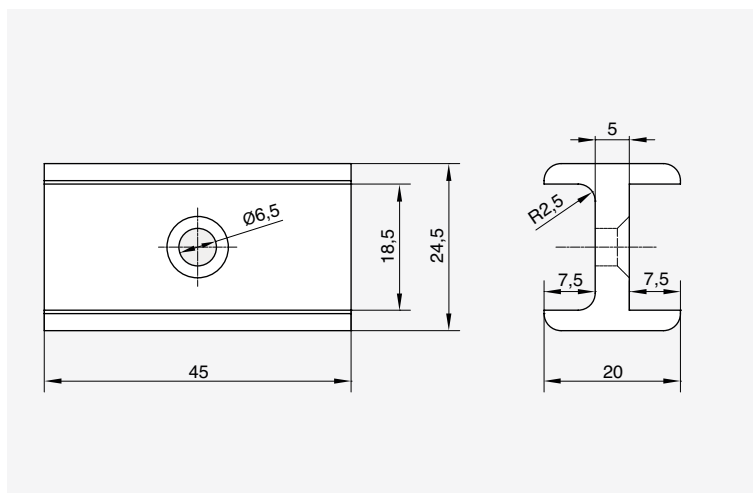
Montaggio



Sezione

Carrello di scorrimento		5	8	8	10	8	10
Codice	Quote [mm]	20	30	40	40	45	45
CCSSC845	Vedere schema allegato					■	
CCSDC845						■	

Pattino scorrevole



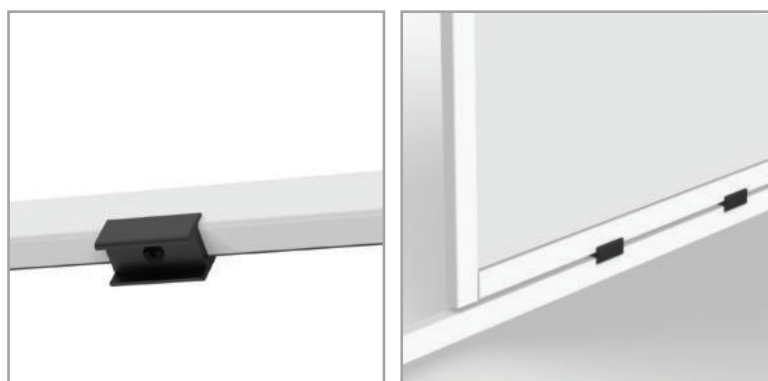
Materiale

Polietilene alta densità

Descrizione

Pattino per realizzazione pannellature scorrevoli.

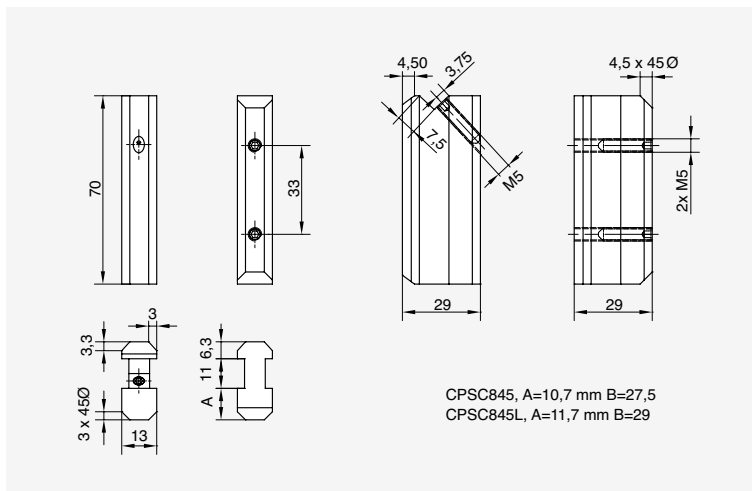
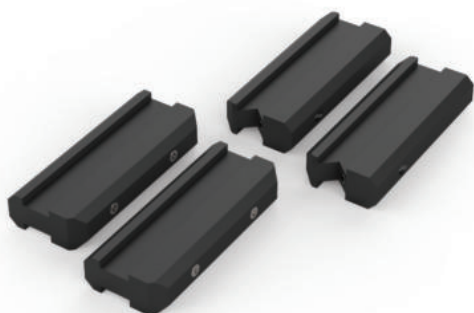
Montaggio



Sezione

Pattino scorrevole		5	8	8	10	8	10
Codice	Quote [mm]	20	30	40	40	45	45
CPSP1832	Vedere schema allegato					■	

Kit pattini in polizene



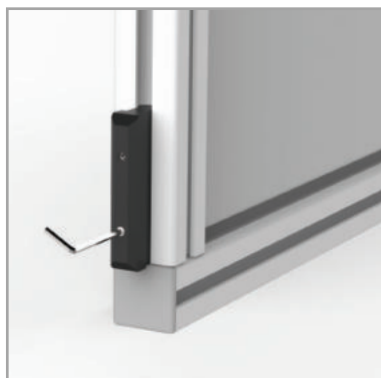
Materiale

Polietilene alta densità

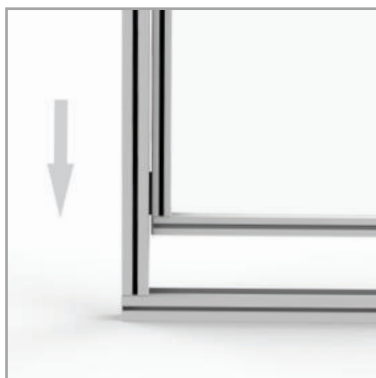
Descrizione

Kit per la realizzazione di scorrevoli/sali-scendi per profili 45x45 (supporto) e 32x32 (telaio mobile) completo di grani di fissaggio.

Montaggio



Applicare il pattino con doppio grano sui due lati del telaio scorrevole (profilo 32x32).



Inserire scorrevole nei montanti (profilo 45x45).



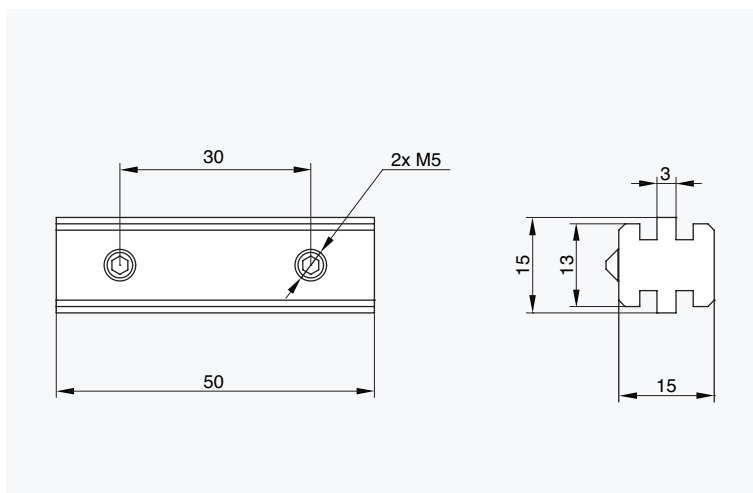
Applicare secondo pattino ai due lati nei montanti e tirare il grano.

Sezione

Kit pattini in polizene		5	8	8	10	8	10
Codice	Quote [mm]	20	30	40	40	45*	45
CPSC845	Vedere schema allegato					■	
CPSC845L						■	

* CPSC845 per profilo serie pesante, CPSC845L per serie leggera.

Kit pattini in polizene per scorrevoli



Materiale

Polietilene alta densità

Descrizione

Kit per la realizzazione di scorrevoli con attacco frontale
Per profili serie 30 e PC83232, completo di grani per il bloccaggio.

Montaggio



Applicare i pattini con doppio grano sul telaio scorrevole; serrare i grani M5 inclusi nel kit.



Inserire il telaio scorrevole sul telaio fisso



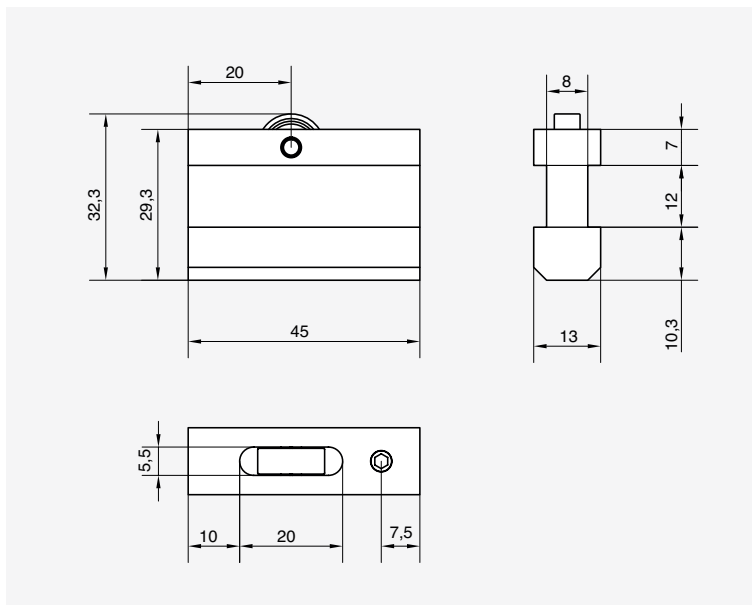
Complementi

Sezione

Kit pattini in polizene per scorrevoli		5	8	8	10	8	10
Codice	Quote [mm]	20	30	40	40	45	45
CPSC83032	Vedere schema allegato						

* kit per profilo cod. PC83232

Pattino scorrevole con cuscinetto



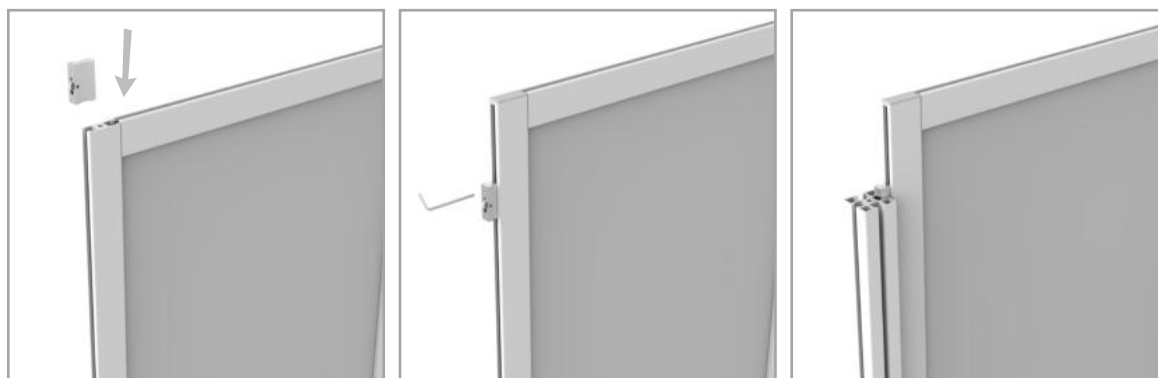
Materiale

Nylon /Acciaio

Descrizione

Pattino scorrevole con cuscinetto Ø13.
(Non adatto per i profili: PC83232, PC84545L, PC84590L).

Montaggio



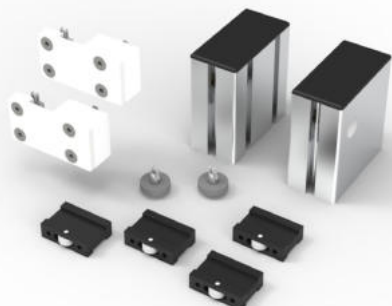
Complementi

Sezione

Pattino scorrevole con cuscinetto		5	8	8	10	8	10
Codice	Quote [mm]	20	30	40	40	45	45
CPSCCD13	Vedere schema allegato						

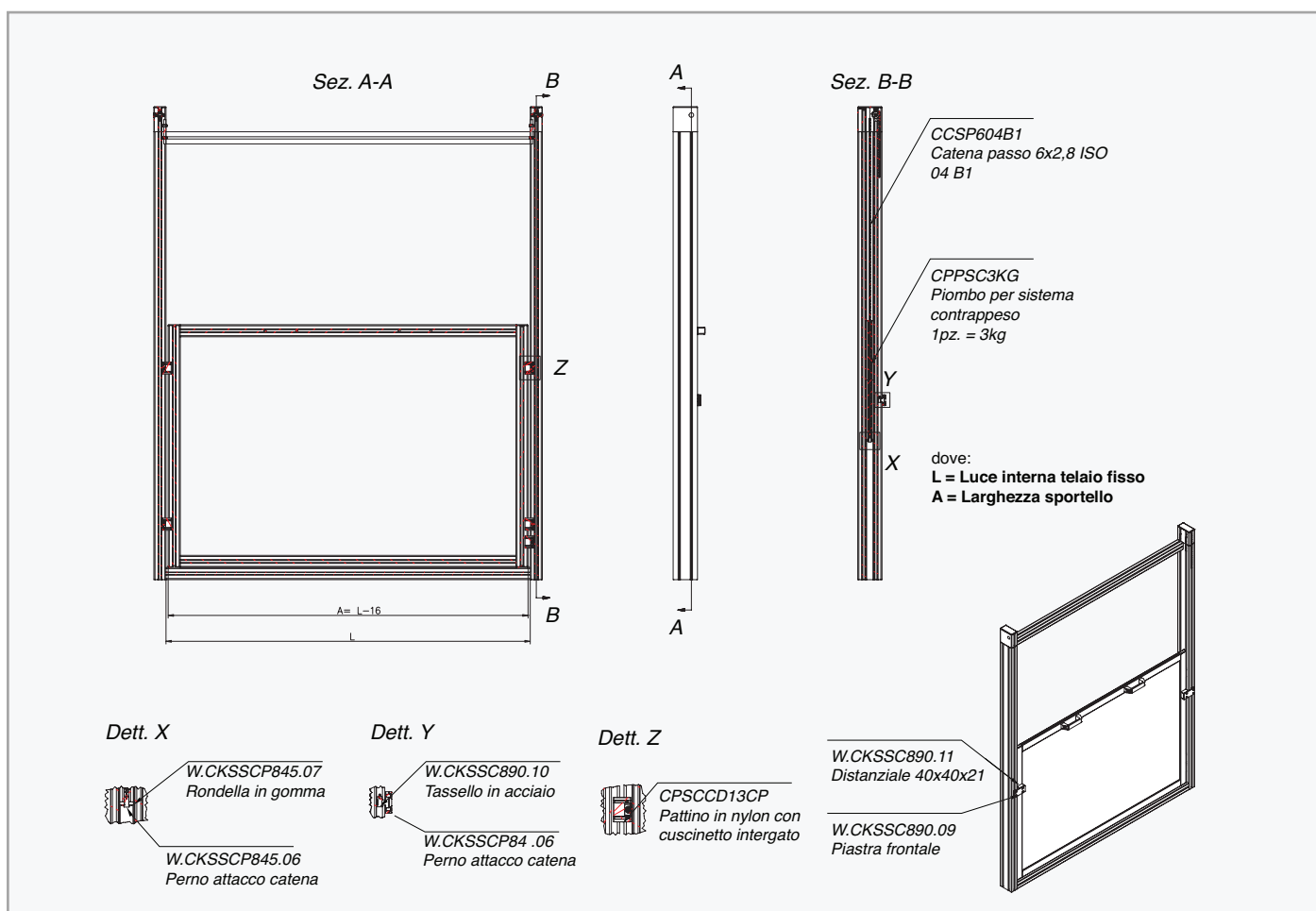
Kit di movimentazione per sportelli a scorrimento verticale

Esempio sportello



Descrizione

Questo kit consente l'apertura e la chiusura manuale di uno sportello. Grazie a un sistema di contrappesi, la struttura viene movimentata con un minimo sforzo ed è possibile mantenere lo sportello stabile in qualsiasi posizione desiderata. Il kit è idoneo per i profili della serie 45 cava 8. I contrappesi e le catene vengono alloggiati all'interno dei profili laterali eliminando il rischio di contatto con parti in movimento e bilanciano il peso dello sportello. Per ogni kit sono richiesti due contrappesi e due catene, da ordinare separatamente in base alle dimensioni e al peso dello sportello.



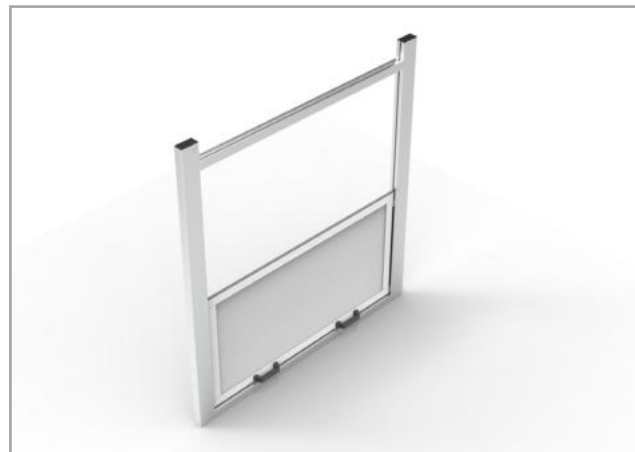
Complementi

Sezione

Kit di movimentazione per sportelli a scorrimento verticale		5	8	8	10	8	10
Codice	Quote [mm]	20	30	40	40	45	45
CKSSCP890	Vedere schema allegato					■	

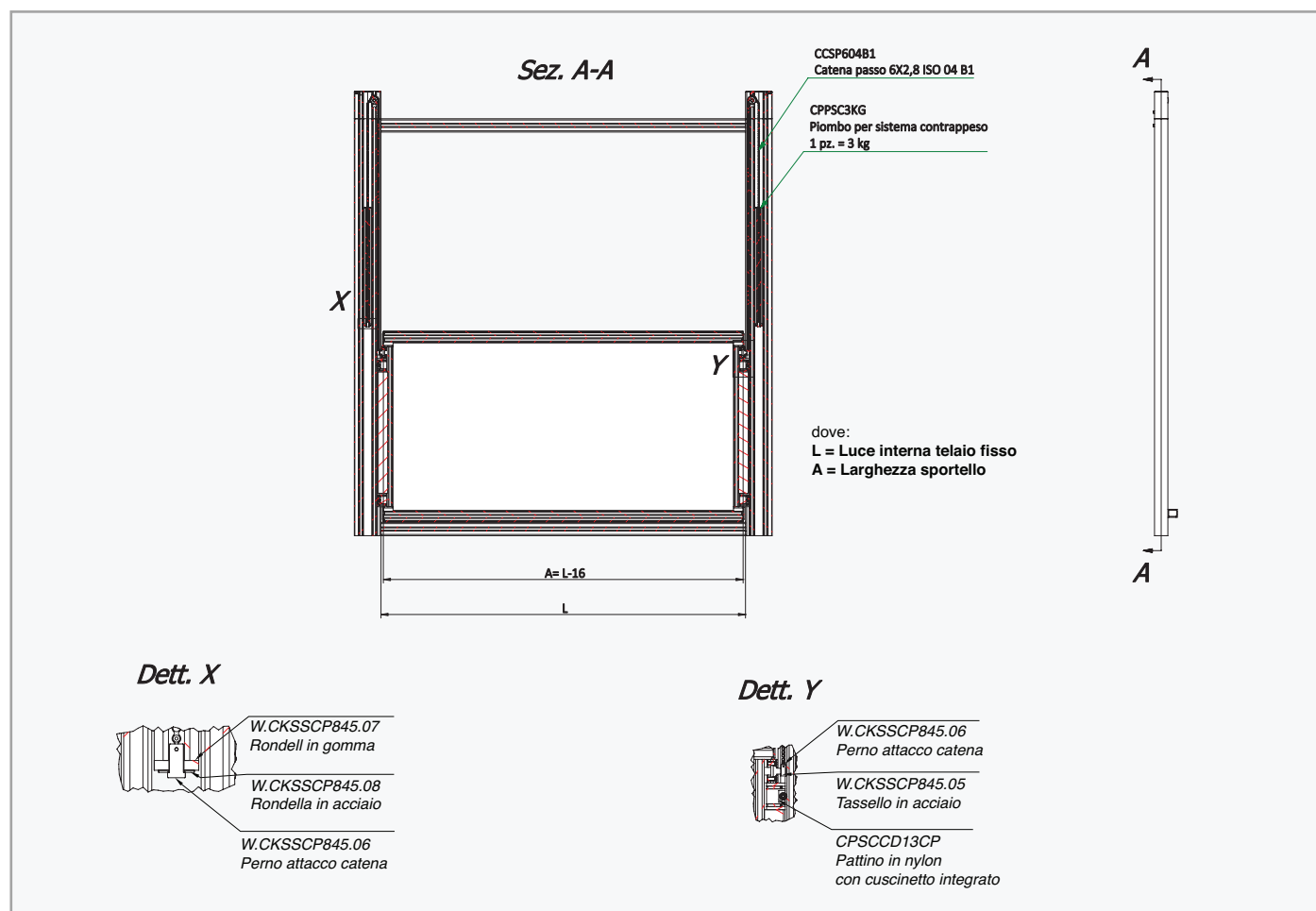
Kit di movimentazione per sportelli a scorrimento verticale

Esempio sportello



Descrizione

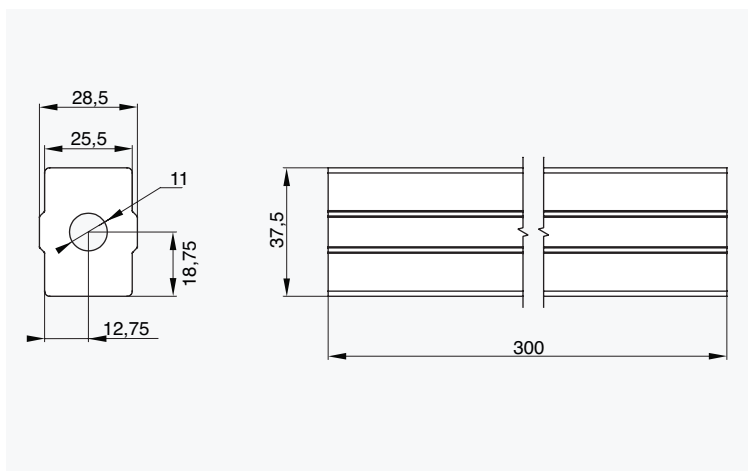
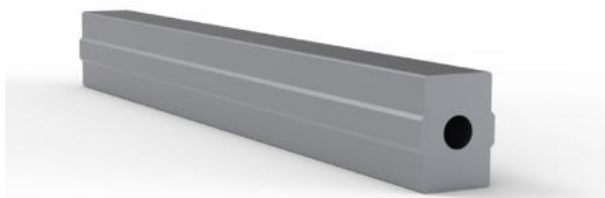
Questo kit consente l'apertura e la chiusura manuale di uno sportello. Grazie a un sistema di contrappesi, la struttura viene movimentata con un minimo sforzo ed è possibile mantenere lo sportello stabile in qualsiasi posizione desiderata. Il kit è idoneo per i profili della serie 45 cava 8. I contrappesi e le catene vengono alloggiati all'interno dei profili laterali eliminando il rischio di contatto con parti in movimento e bilanciano il peso dello sportello. Per ogni kit sono richiesti due contrappesi e due catene, da ordinare separatamente in base alle dimensioni e al peso dello sportello.



Sezione

Kit di movimentazione per sportelli a scorrimento verticale		5	8	8	10	8	10
Codice	Quote [mm]	20	30	40	40	45	45
CKSSCP845	Vedere schema allegato					■	

Piombo per sistema contrappeso 3 kg



Materiale

Piombo

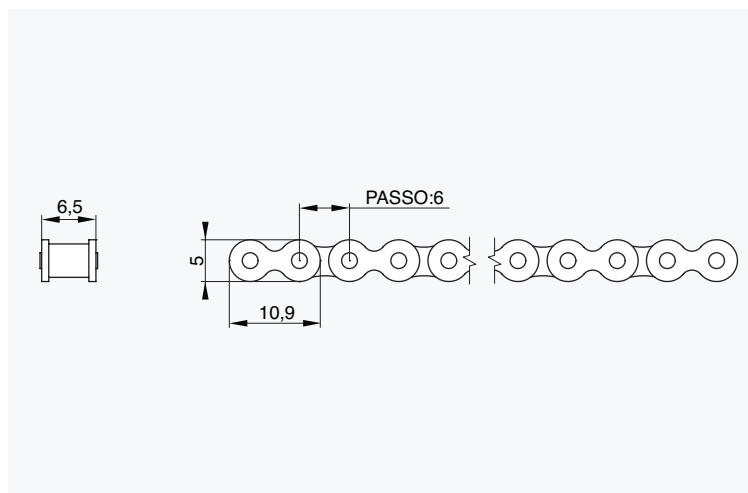
Descrizione

Piombo per sistema contrappeso.
Utilizzabile nei kit CKSSCP845, CKSSCP890
Fornitura barra L=300 mm

Sezione

Kit gruppo contrappeso		5	8	8	10	8	10
Codice	Quote [mm]	20	30	40	40	45	45
CPPSC3KG	Vedere schema allegato						

Catena per sistema contrappeso



Materiale

Acciaio

Descrizione

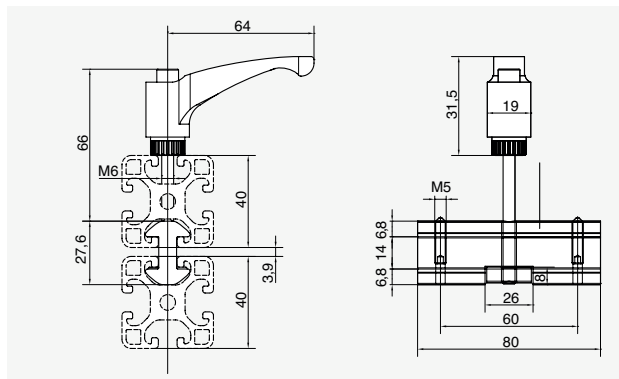
Catena passo 6X2,8 ISO 04 B1 per sistema contrappeso
Utilizzabile nei kit CKSSCP845, CKSSCP890
Fornitura 5 metri

Complementi

Sezione

Kit gruppo contrappeso		5	8	8	10	8	10
Codice	Quote [mm]	20	30	40	40	45	45
CCSP604B1	Vedere schema allegato						

Pattino in polizene con fissaggio rapido



Materiale

HDPE / Acciaio zincato

Descrizione

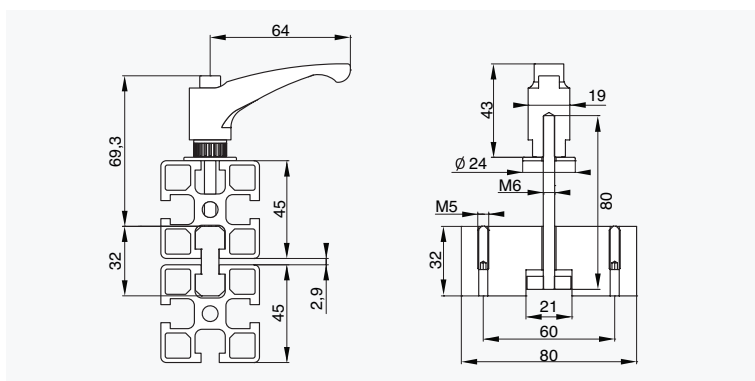
Kit pattino scorrevole con sistema di bloccaggio in posizione con sistema maniglia a ripresa, per una facile regolazione.



Sezione

Pattino in polizene con fissaggio rapido		5	8	8	10	8	10
Codice	Quote [mm]	20	30	40	40	45	45
CKFRPM840	Vedere schema allegato						

Pattino in polizene con fissaggio rapido



Materiale

HDPE/ Acciaio zincato

Descrizione

Kit pattino scorrevole con sistema di bloccaggio in posizione con sistema maniglia a ripresa, per una facile regolazione.

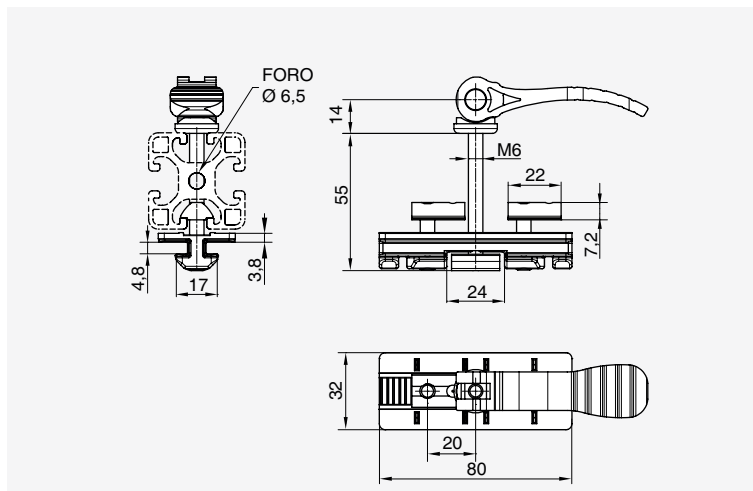


Sezione

Pattino in polizene con fissaggio rapido		5	8	8	10	8	10
Codice	Quote [mm]	20	30	40	40	45	45
CKFRPC845	Vedere schema allegato						

Complementi

Kit guida di scorrimento



Materiale

POM/Zinco pressofuso/Acciaio/PA

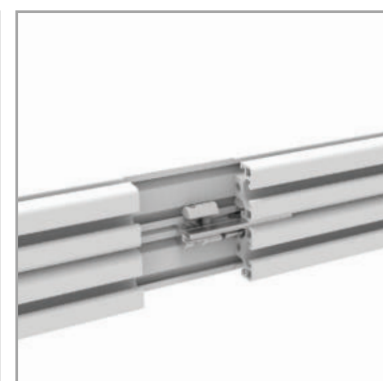
Descrizione

Kit pattino scorrevole con sistema di bloccaggio in posizione con sistema leva-camma, per una facile regolazione. Disponibile anche nella versione solo pattino, senza leva (cod. CKGSM840).

Montaggio



Versione con leva

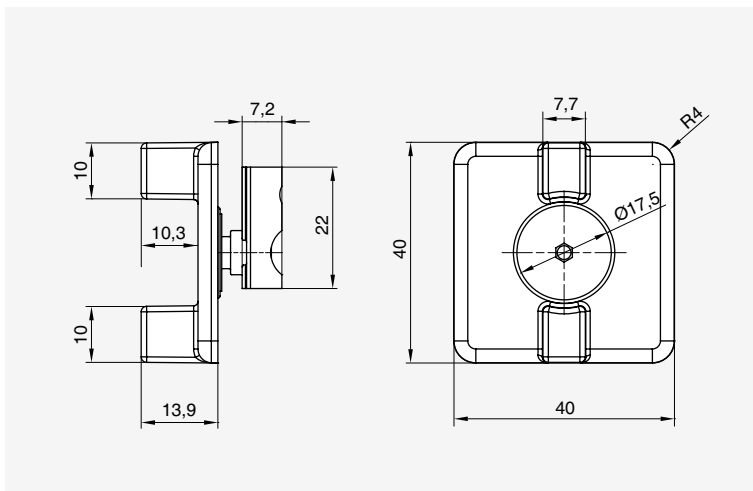


Versione solo pattino

Sezione

Kit guida di scorrimento		5	8	8	10	8	10
Codice	Quote [mm]	20	30	40	40	45	45
CKGSLM840	Vedere schema allegato						
CKGSM840							

Blocchetto per soffietti



Materiale

POM/Acciaio

Descrizione

Blocchetto guida per realizzazione di pannelli di chiusura perimetrale con apertura a soffietto.

Montaggio

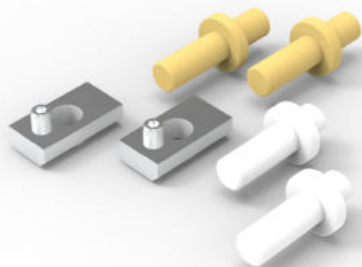


Complementi

Sezione

Blocchetto per soffietti		5	8	8	10	8	10
Codice	Quote [mm]	20	30	40	40	45	45
CBPSM840	Vedere schema allegato			■			

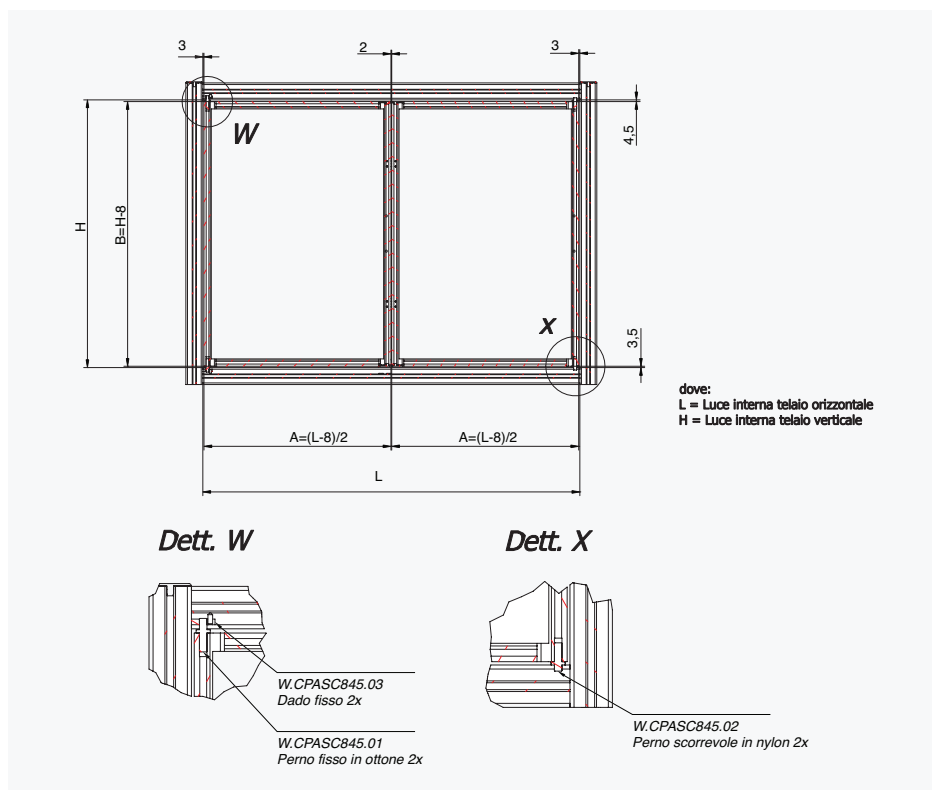
Kit sistema porta a soffietto



Descrizione

Kit completo di accessori per la realizzazione di una porta a soffietto per profilo PC84545L, PC84545, PC84590L, PC84590M (Telaio fisso) e PC81832 (Telaio porta a soffietto).

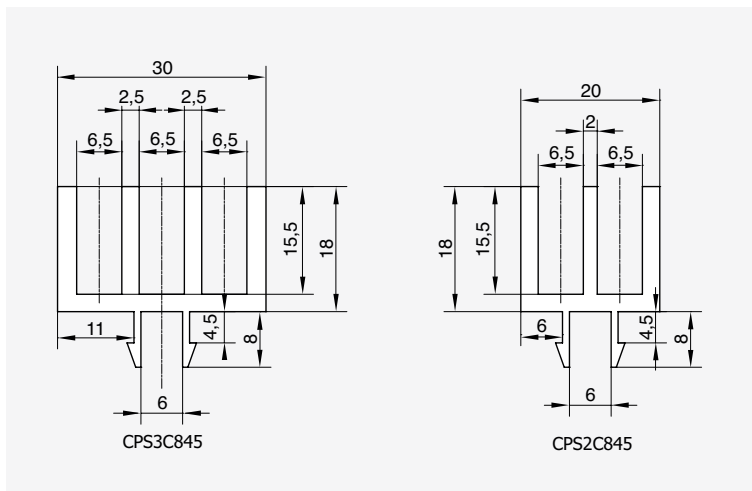
Montaggio



Sezione

Kit sistema porta a soffietto		5	8	8	10	8	10
Codice	Quote [mm]	20	30	40	40	45	45
CPASC845	Vedere schema allegato					■	

Profilo per scorrimento 2/3 vie



Materiale

PVC nero

Descrizione

Profilo a inserimento in cava per scorrimento pannellature mobili di chiusura e contenimento, a due o tre binari.

Stato di fornitura: barre da 2 metri.

Montaggio

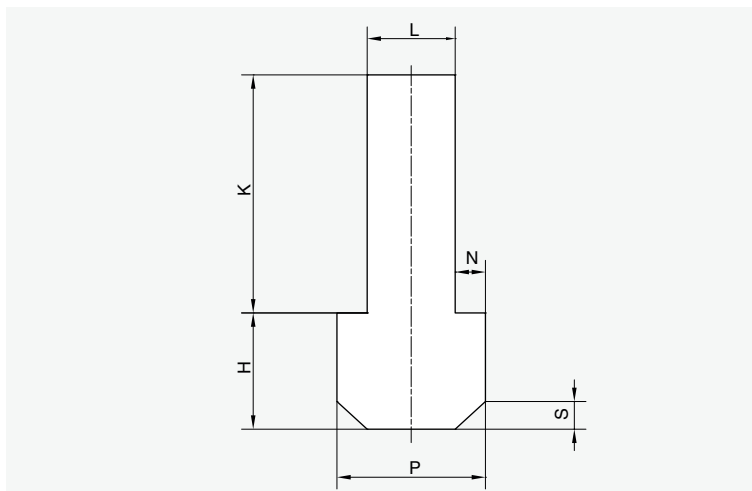
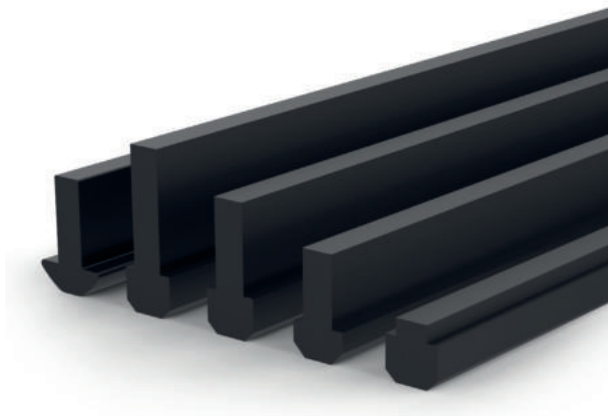


Complementi

Sezione

Profilo per scorrimento 2/3 vie		5	8	8	10	8	10
Codice	Quote [mm]	20	30	40	40	45	45
CPS2C845	Vedere schema allegato						
CPS3C845							

Profili universali in polizene



Materiale

Polietilene alta densità

Descrizione

Profili multifunzione per realizzazione di guide di scorrimento, riscontri di posizionamento, sostegno pannelli in cava ecc.

Montaggio

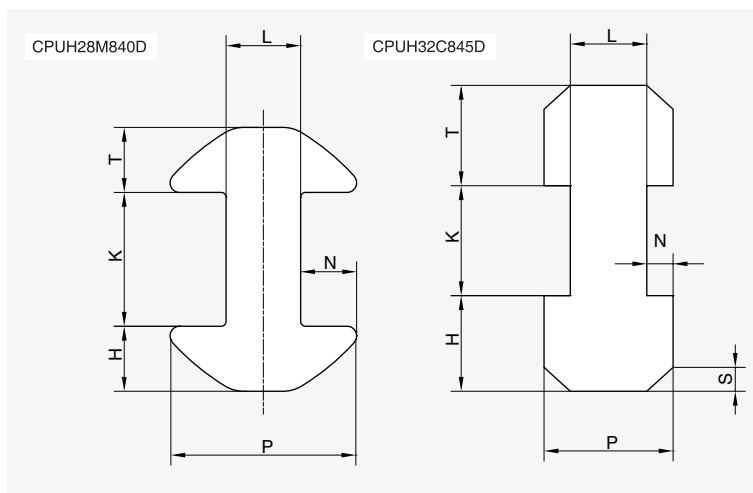
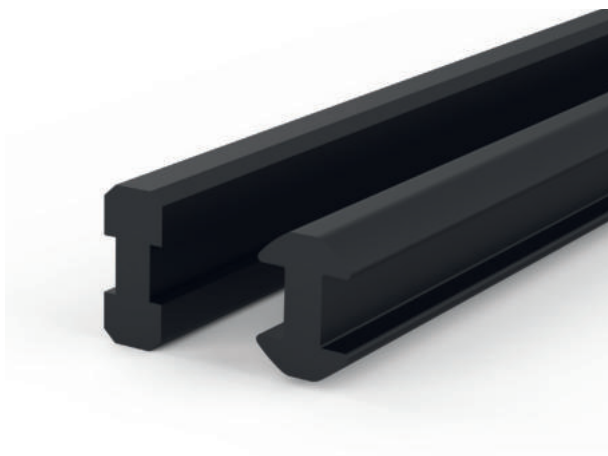


Sezione

Profili universali in polizene								5	8	8	10	8	10
Codice	Quote [mm]						Stato fornitura	20	30	40	40	45	45
	H	K	L	N	P	S							
CPUH14C8	10,5	4	8	2,75	13,5	2,5	Barre da 2 m					■	
CPUH25C8*	8	17	8	2,75	13,5	3,2	Barre da 3 m					■	
CPUH32C8	10,5	21,5	8	2,75	13,5	2,5	Barre da 3 m					■	
CPUH40C8	10,5	29,5	8	2,75	13,5	2,5	Barre da 3 m					■	
CPUH28M840	6,8	21,6	7,8	5,8	19	-	Barre da 3 m			■			

*Specifico per utilizzo su profilo PC83232.

Profili universali in polizene



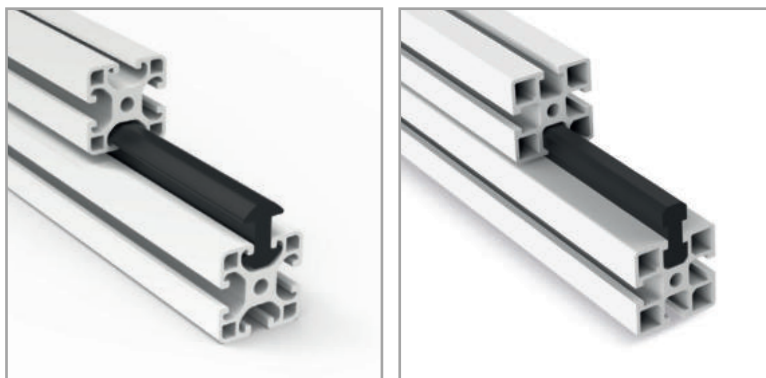
Materiale

Polietilene alta densità

Descrizione

Profili multifunzione per realizzazione di guide di scorrimento, riscontri di posizionamento, sostegno pannelli in cava ecc.
Stato di fornitura: barre da 3 m.

Montaggio

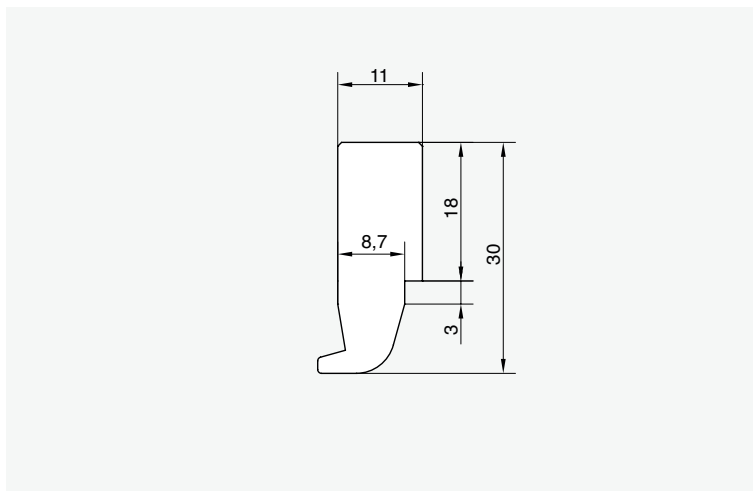


Complementi

Sezione

Profili universali in polizene								5	8	8	10	8	10
Codice	Quote [mm]							20	30	40	40	45	45
	H	K	L	N	P	S	T						
CPUH32C845D	10	11,5	8	2,75	13,5	2,5	6,4					■	
CPUH28M840D	6,8	14	7,8	5,8	19,5	-	11			■			

Profilo multiuso montaggio rapido



Materiale

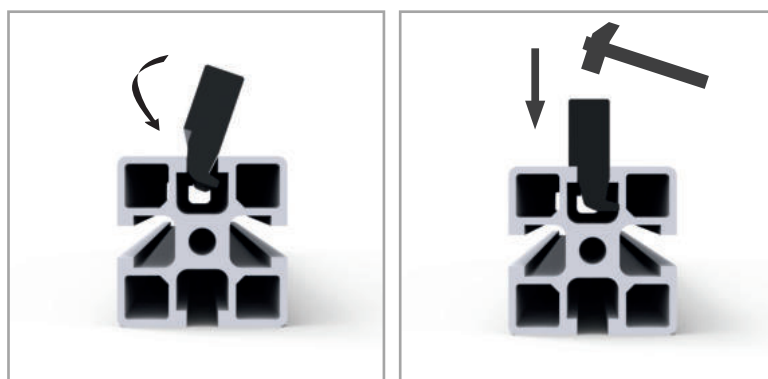
Polietilene alta densità

Descrizione

Profili multifunzione per realizzazione di guide di scorrimento, riscontri di posizionamento, sostegno pannelli in cava ecc. Montaggio rapido a pressione e possibilità di esportazione anche a struttura montata.

Stato di fornitura: barre da 3 m.

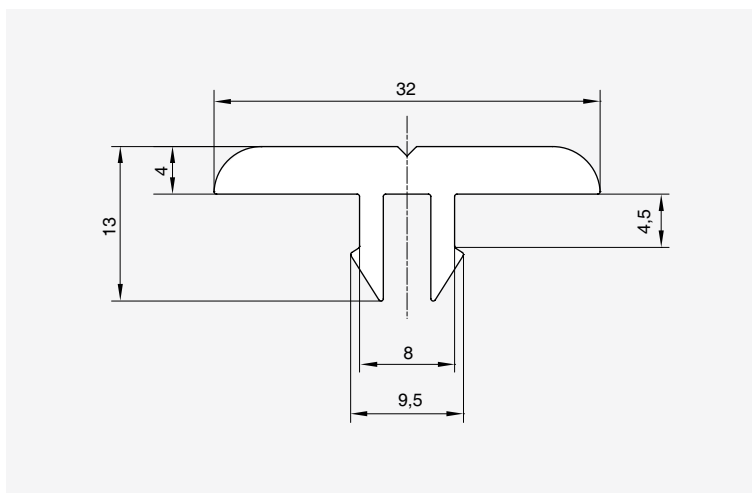
Montaggio



Sezione

Profilo multiuso montaggio rapido		5	8	8	10	8	10
Codice	Quote [mm]	20	30	40	40	45	45
CPUH30C8P	Vedere schema allegato					■	

Profilo a strappo



Materiale

Polietilene alta densità

Descrizione

Profilo di chiusura cave e di scorrimento, utilizzabile anche in verticale come battuta o guida, a basso coefficiente d'attrito ed elevata resistenza all'usura.
Stato di fornitura: barre da 2 metri.

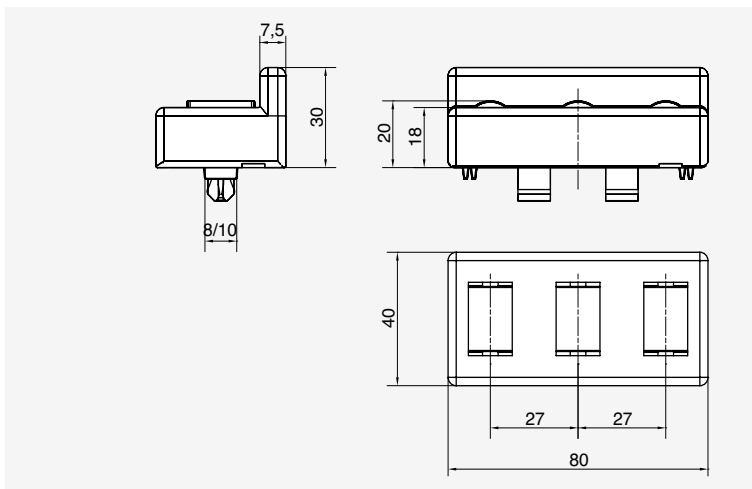
Montaggio



Sezione

Profilo a strappo		5	8	8	10	8	10
Codice	Quote [mm]	20	30	40	40	45	45
CPSHDPEM840	Vedere schema allegato						

Blocchetto con rullini



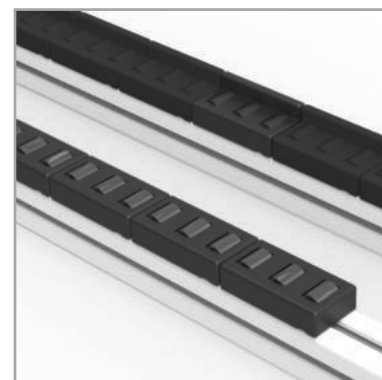
Materiale

PA rinforzato/POM

Descrizione

Set rullini per trasportatori, con sistema di fissaggio veloce a clip e tassello anti-rotazione adattabile ai profili cava 8 e cava 10. Disponibile con e senza sponda laterale di contenimento.

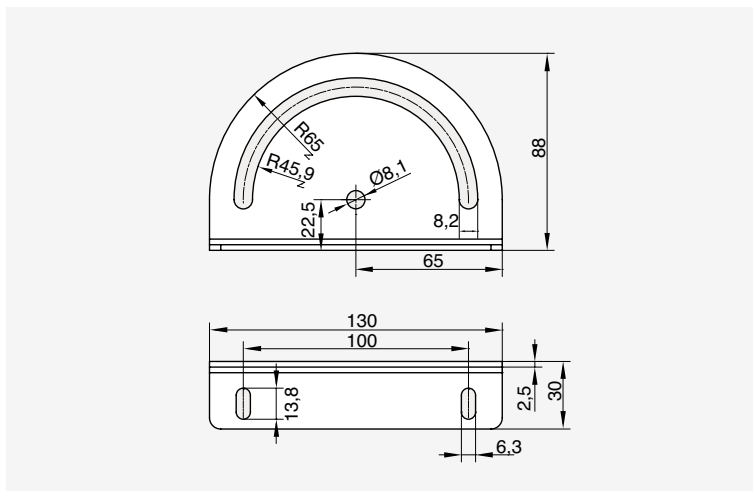
Montaggio



Sezione

Blocchetto con rullini			5	8	8	10	8	10
Codice	Con contenimento	Quote [mm]	20	30	40	40	45	45
CBRSCC810	Si	Vedere schema allegato						
CBRSSC810	No							

Staffa fissaggio profili



Materiale

Acciaio zincato

Descrizione

Staffa per connessione profili ad angolo regolabile, con fissaggio tramite maniglia a ripresa o volantino.

Montaggio

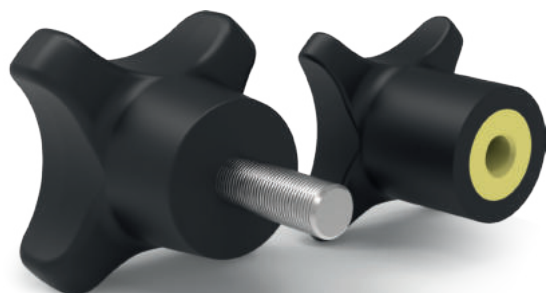


Complementi

Sezione

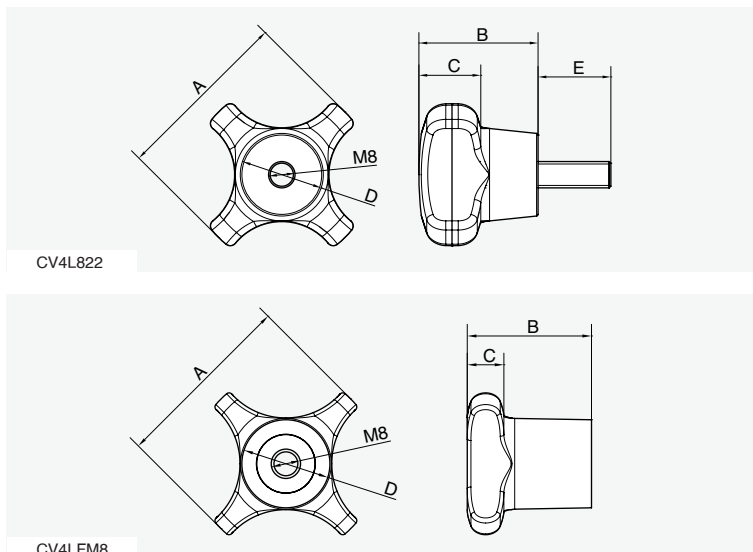
Staffa fissaggio profili		5	8	8	10	8	10
Codice	Quote [mm]	20	30	40	40	45	45
CSFPIR810	Vedere schema allegato		■	■	■	■	■

Volantino a 4 lobi



Materiale
PA rinforzato / Acciaio

Descrizione
Volantino rinforzato per giunzioni facilmente riposizionabili. Disponibile su richiesta modelli con diverse finiture e dimensioni.



Sezione

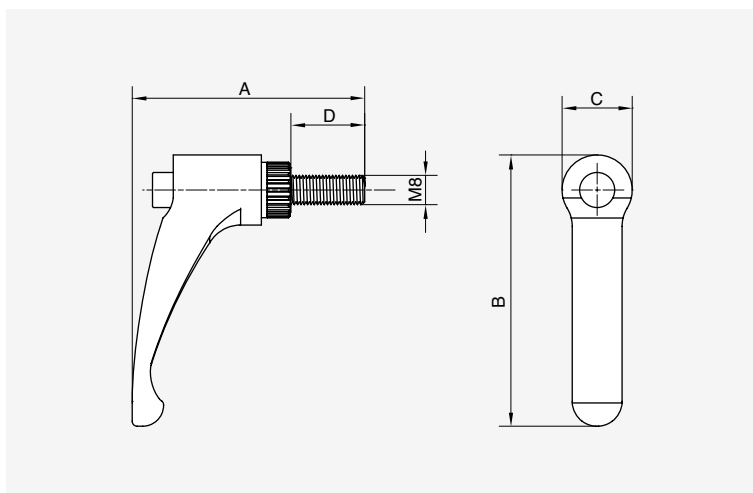
Volantino a 4 lobi						5	8	8	10	8	10
Codice	Quote [mm]					20	30	40	40	45	45
	A	B	C	D	E						
CV4L822	54	36	19	25	22		■	■	■	■	■
CV4LFM8	50	34	10	24	-		■	■	■	■	■

Fissaggio con maniglia a ripresa



Materiale
PA rinforzato/Acciaio

Descrizione
Soluzione di serraggio particolarmente indicata quando l'angolo di manovra della leva è limitato per ragioni di ingombro. La presa in plastica assicura isolamento elettrico ed elimina parti in acciaio visibili. Disinnesto a bottone.

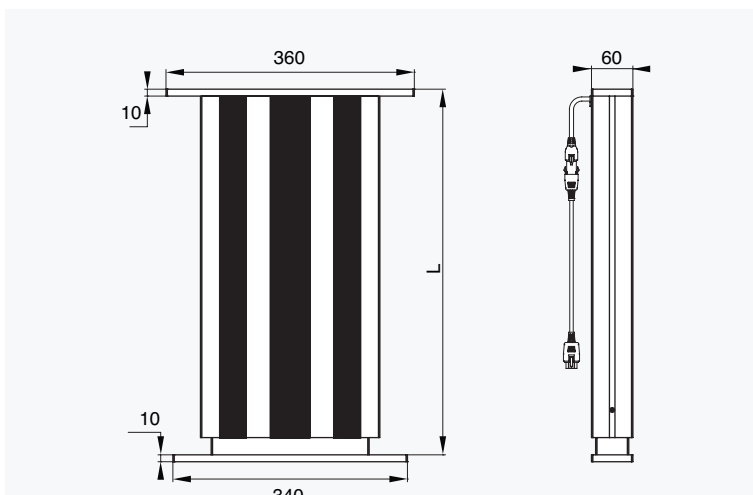


Sezione

Fissaggio con maniglia a ripresa						5	8	8	10	8	10
Codice	Quote [mm]					20	30	40	40	45	45
	A	B	C	D							
CMAR816	59	73,5	19	16		■	■	■	■	■	■
CMAR820	63	73,5	19	20		■	■	■	■	■	■

Complementi

Colonne di sollevamento elettromeccanico



Materiale

Alluminio anodizzato

Descrizione

Colonne di sollevamento composte da due profili guidati da boccole in plastica; sono dotate di motore interno che guida un perno filettato; azionamento con comando elettrico, display con possibilità di memorizzare posizioni predefinite

Montaggio

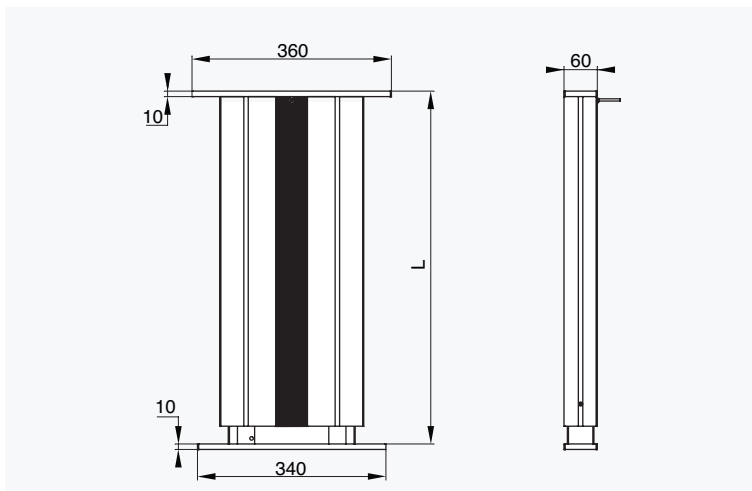


Complementi

Sezione

Colonne di sollevamento elettromeccanico					5	8	8	10	8	10
Codice	Quote		Velocità [mm/s]	Portata [Kg]	20	30	40	40	45	45
	L	C								
CSL2330EU12	530	300	12	600			■	■	■	■
CSL2430EU12	530	300	12	400			■	■	■	■
CSL2440EU12	630	400	12	400			■	■	■	■

Colonne di sollevamento idraulico



Materiale

Alluminio anodizzato

Descrizione

Colonne di sollevamento composte da due profili guidati da boccole in plastica; azionamento manuale con manovella.

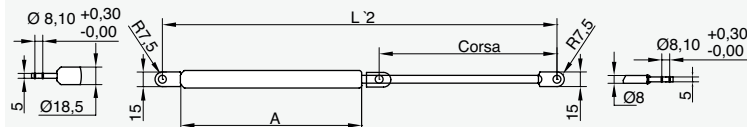
Montaggio



Sezione

Colonne di sollevamento idraulico					5	8	8	10	8	10
Codice	Quote		Velocità [mm/s]	Portata [Kg]	20	30	40	40	45	45
	L	C								
CTL1440PA2830	530	300	10	350			■	■	■	■
CTL1440PA2840	630	400	10	350			■	■	■	■

Molle a gas



Materiale

Acciaio verniciato nero

Descrizione

Molla a gas per sollevamento porte e pannellature di chiusura.

Montaggio

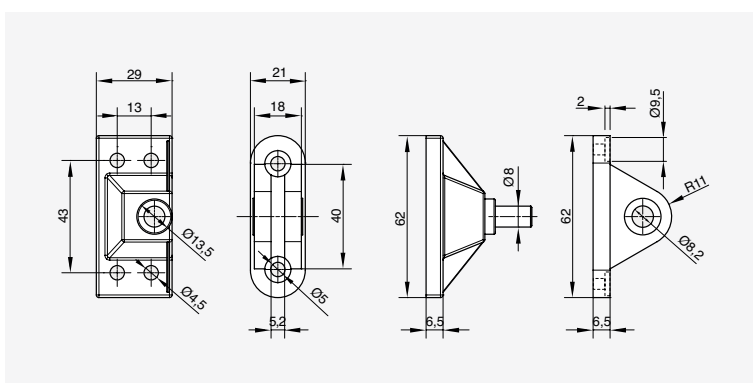


Sezione

Molle a gas				5	8	8	10	8	10	
Codice	Descrizione	Quote [mm]			20	30	40	40	45	45
		L ± 2 mm	Corsa	A						
CMGN100C100	Molla a gas 100 N corsa 100	297	100	130	■	■	■	■	■	■
CMGN200C100	Molla a gas 200 N corsa 100	297	100	130	■	■	■	■	■	■
CMGN100C160	Molla a gas 100 N corsa 160	405	160	200	■	■	■	■	■	■
CMGN200C160	Molla a gas 200 N corsa 160	405	160	200	■	■	■	■	■	■
CMGN100C195	Molla a gas 100 N corsa 195	483	195	253	■	■	■	■	■	■
CMGN200C195	Molla a gas 200 N corsa 195	483	195	253	■	■	■	■	■	■

Disponibili modelli con altre caratteristiche tecniche, su richiesta.

Kit supporto molle a gas



Materiale

PA rinforzato/Acciaio

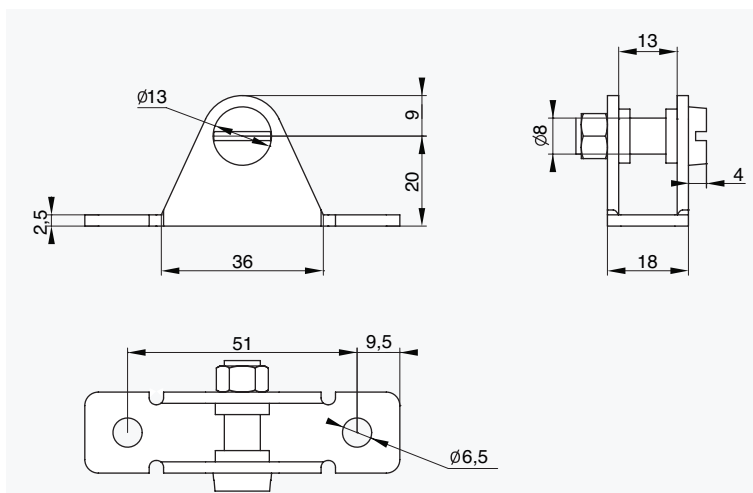
Descrizione

Kit di supporti per fissaggio molle a gas, inclusi perno e seeger.

Sezione

Kit supporto molle a gas				5	8	8	10	8	10
Codice	Quote [mm]			20	30	40	40	45	45
CSMGP100	Vedere schema allegato			■	■	■	■	■	■

Supporto molle a gas



Materiale

Acciaio

Descrizione

Supporto molle a gas.

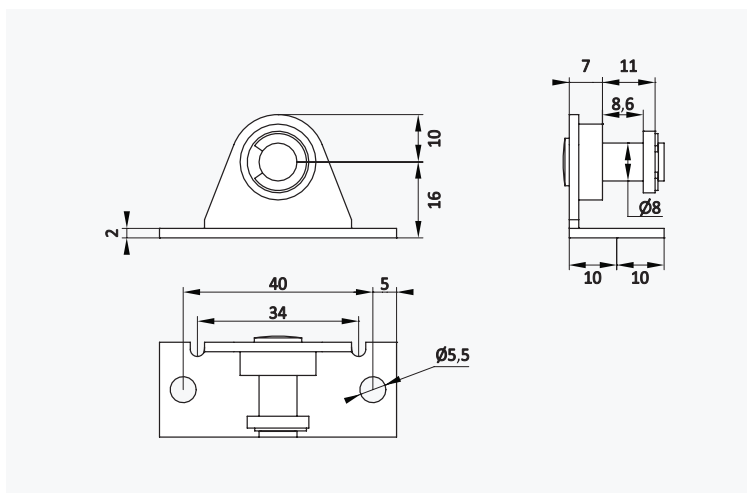
Montaggio



Sezione

Supporto molle a gas		5	8	8	10	8	10
Codice	Quote [mm]	20	30	40	40	45	45
CSMGMA8	Vedere schema allegato						

Supporto molle a gas



Materiale

Acciaio

Descrizione

Supporto molle a gas.

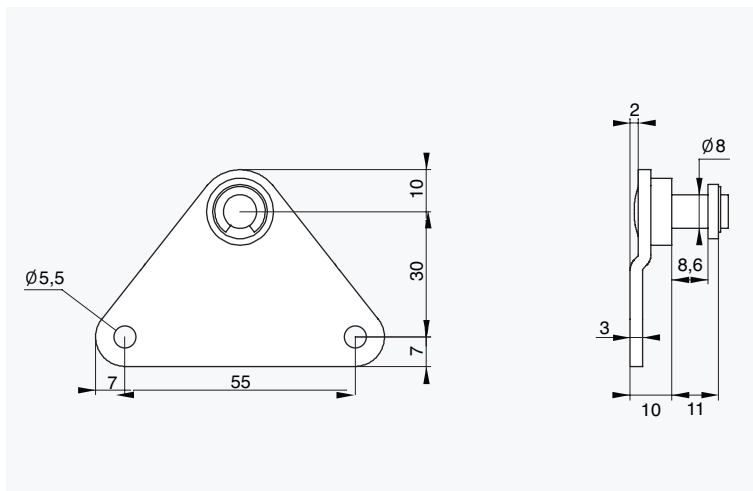
Montaggio



Sezione

Supporto molle a gas		5	8	8	10	8	10
Codice	Quote [mm]	20	30	40	40	45	45
CSMGNA8	Vedere schema allegato						

Supporto molle a gas



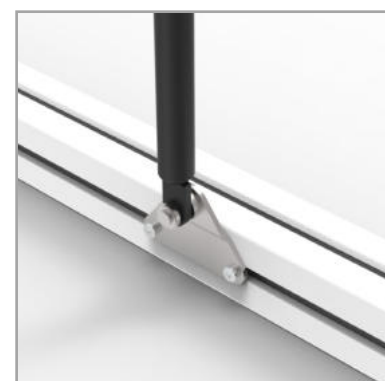
Materiale

Acciaio

Descrizione

Supporto molle a gas.

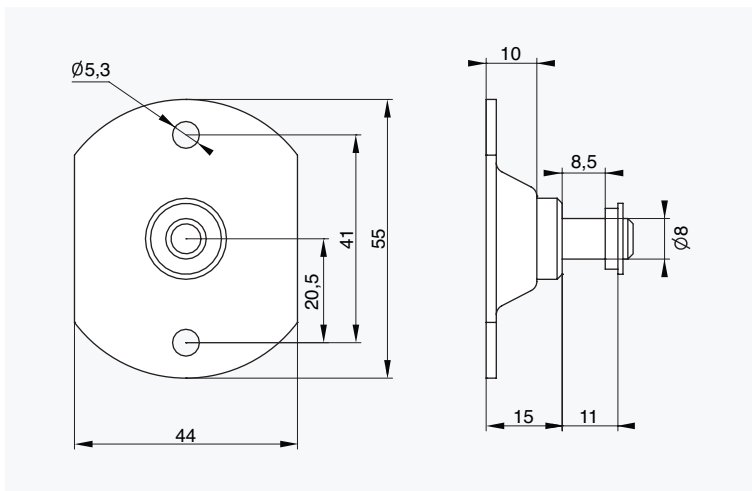
Montaggio



Sezione

Supporto molle a gas		5	8	8	10	8	10
Codice	Quote [mm]	20	30	40	40	45	45
CSMGOA8	Vedere schema allegato						

Supporto molle a gas



Materiale

Acciaio

Descrizione

Supporto molle a gas.

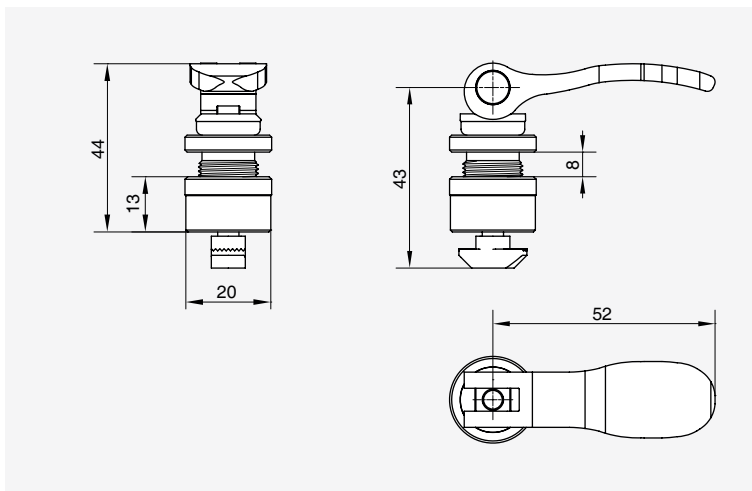
Montaggio



Sezione

Supporto molle a gas		5	8	8	10	8	10
Codice	Quote [mm]	20	30	40	40	45	45
CSMGPA8	Vedere schema allegato						

Fissaggio rapido riposizionabile



Materiale

Alluminio pressofuso verniciato/Acciaio zincato

Descrizione

Kit giunzione rapida con precarico a molla e chiusura con meccanismo a camma per il tiraggio del dado.

Per collegamento tra profili ed assemblaggio di postazioni di lavorazione/saldatura.

Utilizzare in combinazione con piastre di spessore massimo 3 mm.

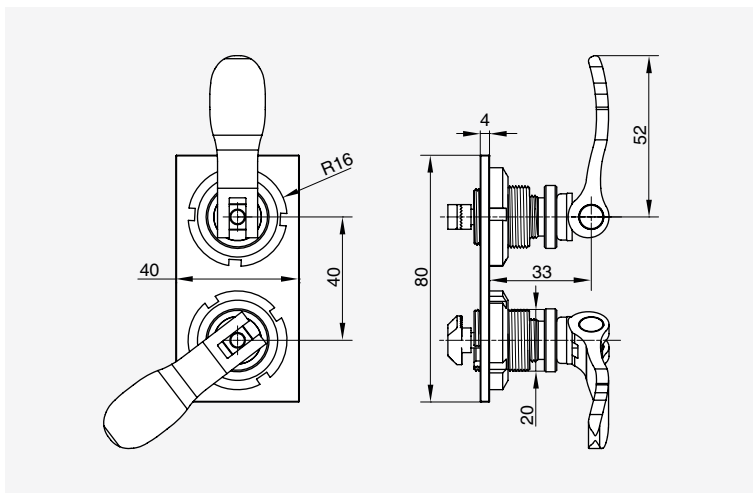
Montaggio



Sezione

Fissaggio rapido riposizionabile		5	8	8	10	8	10
Codice	Quote [mm]	20	30	40	40	45	45
CKFRM840	Vedere schema allegato			■			

Fissaggio rapido doppio



Materiale

Alluminio pressofuso verniciato/Acciaio verniciato

Descrizione

Kit giunzione rapida con doppio meccanismo a leva e piattina in acciaio per collegamenti semplici ma robusti.

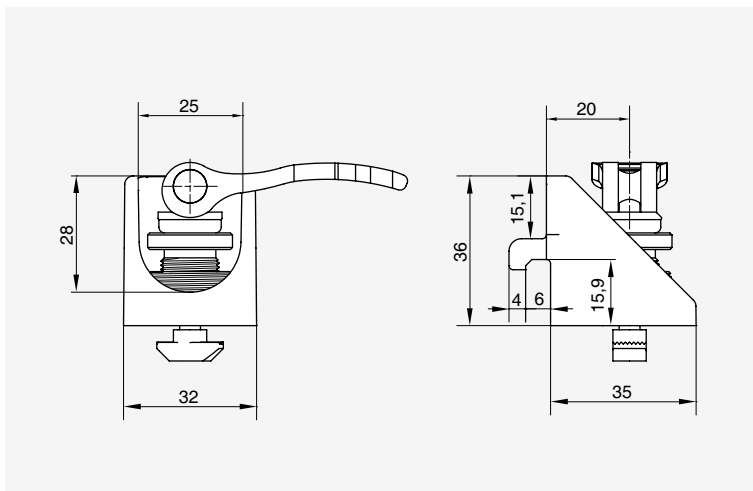
Montaggio



Sezione

Fissaggio rapido doppio		5	8	8	10	8	10
Codice	Quote [mm]	20	30	40	40	45	45
CKFRM840D	Vedere schema allegato						

Fissaggio rapido con giunto angolare



Materiale

Alluminio pressofuso verniciato/Acciaio zincato

Descrizione

Kit giunzione rapida con precarico a molla e chiusura a camma completo di giunto angolare a clip facilmente riposizionabile.

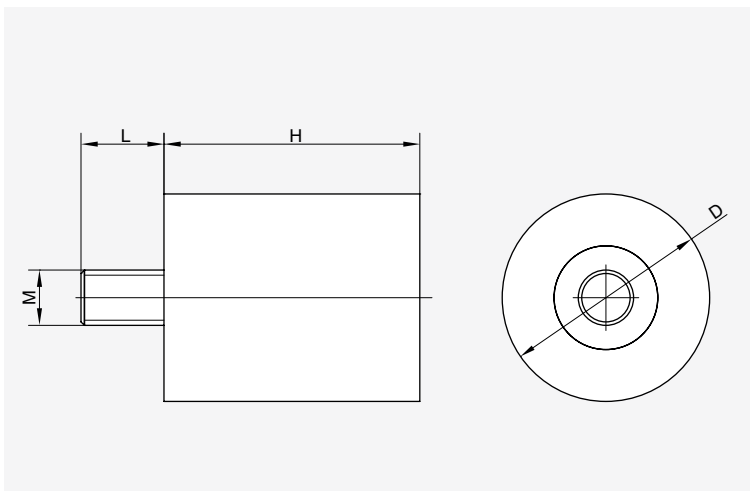
Montaggio



Sezione

Fissaggio rapido con giunto angolare		5	8	8	10	8	10
Codice	Quote [mm]	20	30	40	40	45	45
CKFRM840A	Vedere schema allegato			■			

Tassello antivibrante



Materiale

Gomma / acciaio

Descrizione

Tassello in gomma con perno filettato per utilizzo come tampone di battuta o piedino anti vibrazioni per strutture.

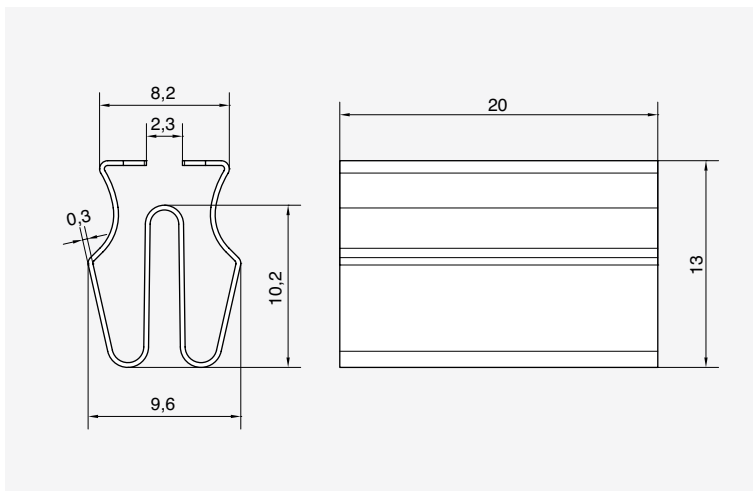
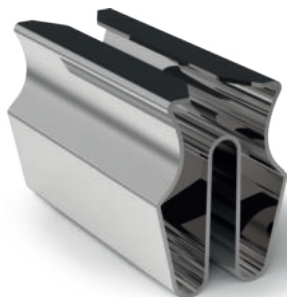
Montaggio



Sezione

Tassello antivibrante					5	8	8	10	8	10
Codice	Quote [mm]				20	30	40	40	45	45
	D	H	L	M						
CTFGAV15M6	20	15	18	M6	■	■	■	■	■	■
CTFGAV20M6	20	20	18	M6	■	■	■	■	■	■
CTFGAV37M8	39	30	23	M8	■	■	■	■	■	■

Clip per aggancio profilo PMCA80AP



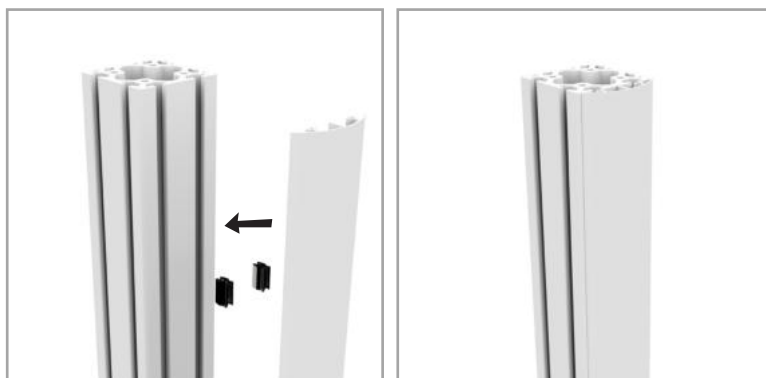
Materiale

Acciaio

Descrizione

Clip in acciaio per aggancio profilo PMCA80AP su profilo PM88080 E PM88080L.

Montaggio

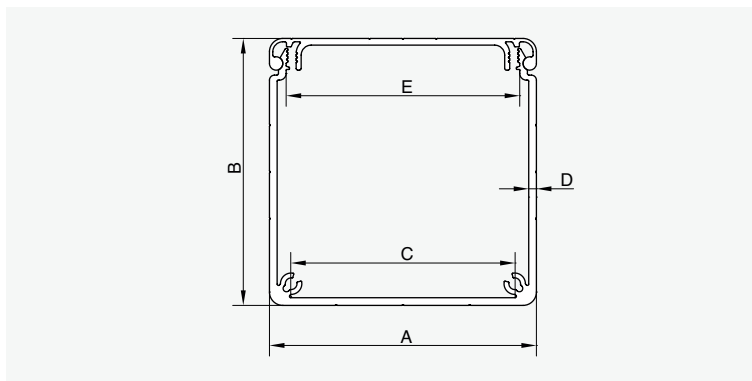
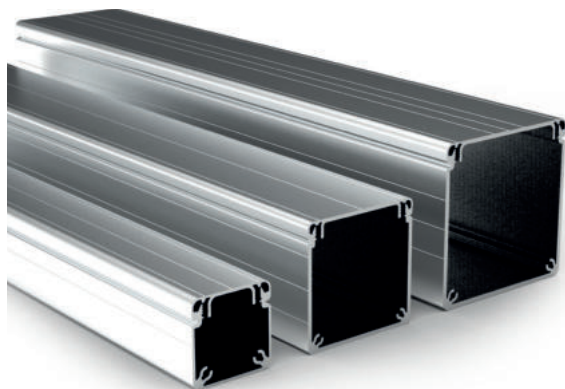


Complementi

Sezione

Clip per aggancio profilo PMCA80AP		5	8	8	10	8	10
Codice	Quote [mm]	20	30	40	40	45	45
CMCM840	Vedi schema allegato			■			

Canalina passa cavi



Materiale

Alluminio anodizzato

Descrizione

Canalina in alluminio anodizzato per passaggio cavi.
Stato di fornitura: profilati da 3 m.

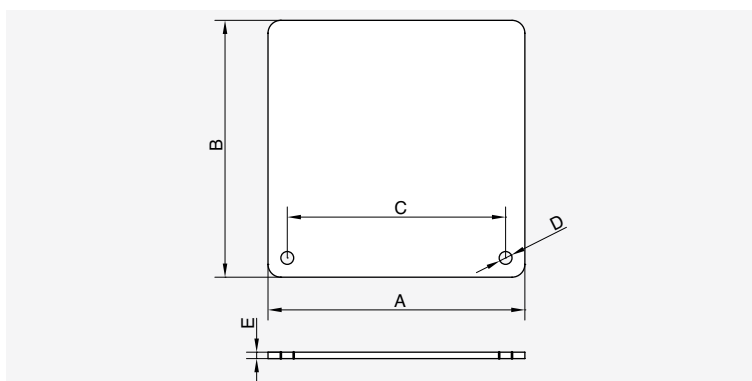
Montaggio



Sezione

Canalina passa cavi						5	8	8	10	8	10
Codice	Quote [mm]					20	30	40	40	45	45
	A	B	C	D	E						
CC4040	40	40	27	1,3	26,5	■	■	■	■	■	■
CC6060	60	60	47	2,1	46,5	■	■	■	■	■	■
CC8080	80	80	67	2,3	66,5	■	■	■	■	■	■

Terminale per canalina



Materiale

Acciaio zincato

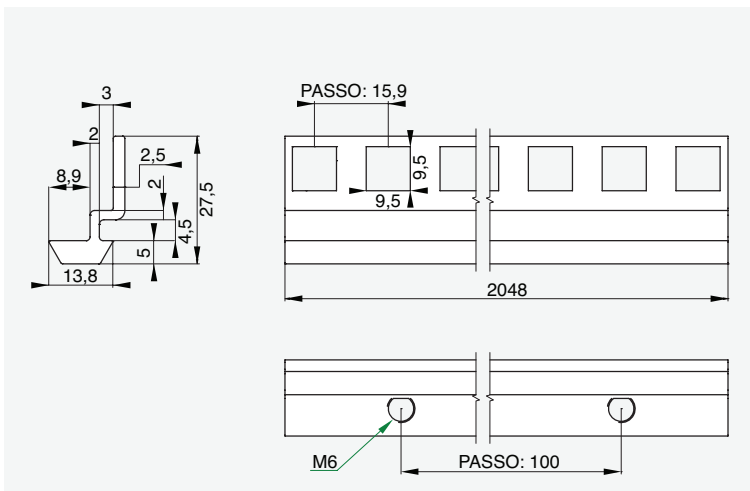
Descrizione

Terminali di chiusura per canaline passa-cavi.

Sezione

Terminale per canalina						5	8	8	10	8	10
Codice	Quote [mm]					20	30	40	40	45	45
	A	B	C	D	E						
CC4040T	40	40	27	4	2	■	■	■	■	■	■
CC6060T	60	60	47	4	2	■	■	■	■	■	■
CC8080T	80	80	67	4	2	■	■	■	■	■	■

Profilo Rack



Materiale

Alluminio Anodizzato

Descrizione

Profilo Rack.

Stato di fornitura: Barra L=2048 mm

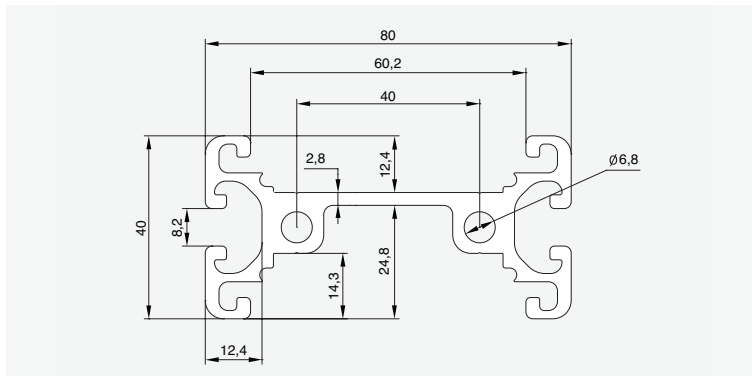
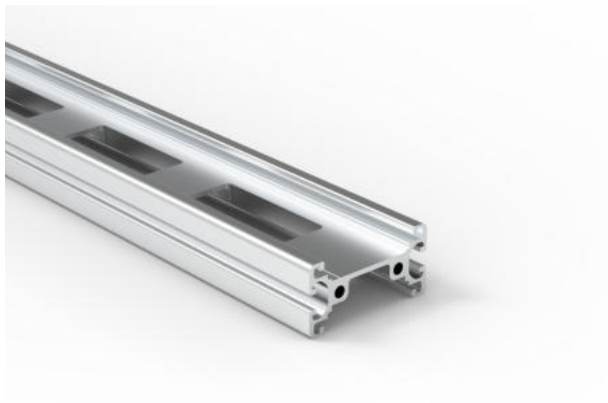
Montaggio



Sezione

Profilo Rack		5	8	8	10	8	10
Codice	Quote [mm]	20	30	40	40	45	45
CPRACKM840	Vedere schema allegato						

Profilo canalina 40x80



Materiale

Alluminio anodizzato

Descrizione

Profilo canalina 40x80

Stato di fornitura: 6 metri

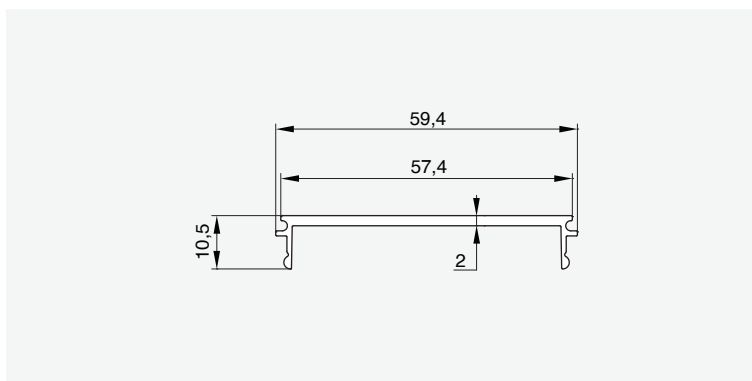
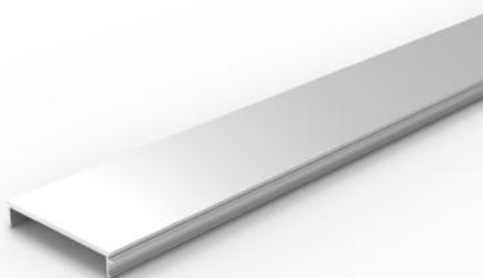
Montaggio



Sezione

Profilo canalina 40x80		5	8	8	10	8	10
Codice	Quote [mm]	20	30	40	40	45	45
CCP84080	Vedere schema allegato						

Coperchio profilo canalina 40x80



Materiale

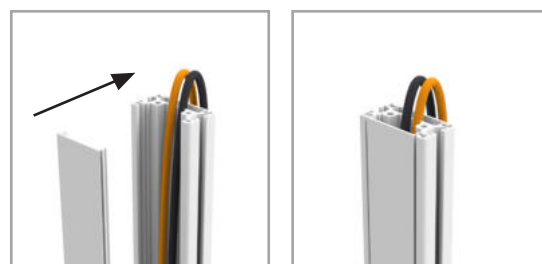
Alluminio anodizzato

Descrizione

Coperchio profilo canalina 40x80

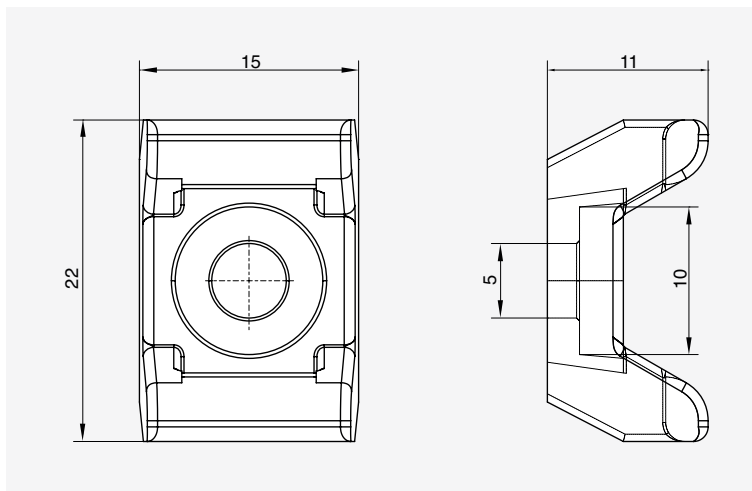
Stato di fornitura: 3 metri

Montaggio



Coperchio profilo canalina		5	8	8	10	8	10
Codice	Quote [mm]	20	30	40	40	45	45
CCT84080	Vedere schema allegato						

Blocchetto per fascetta



Materiale

PA rinforzato

Descrizione

Clip di fissaggio per fascetta

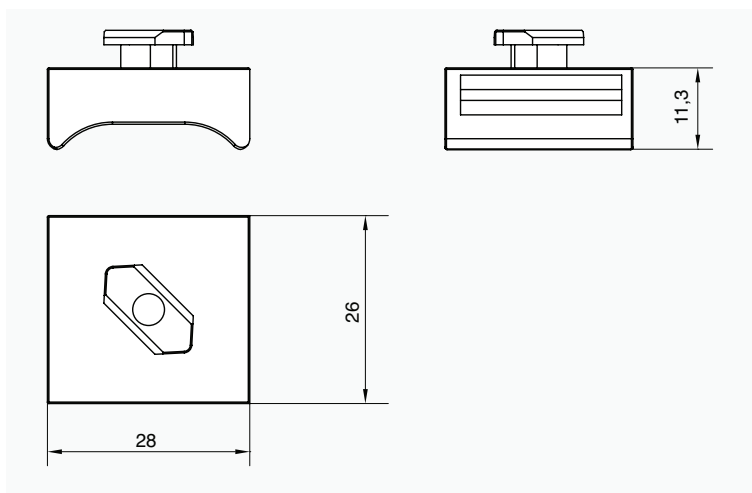
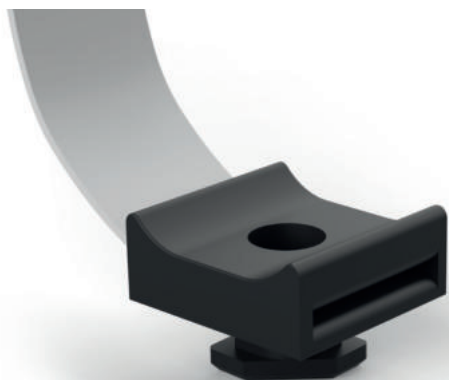
Montaggio



Sezione

Blocchetto fascetta		5	8	8	10	8	10
Codice	Quote [mm]	20	30	40	40	45	45
CBPFP810	Vedere schema allegato						

Blocchetto aggancio rapido per fascetta



Materiale
PA

Descrizione
Blocchetto ad aggancio rapido per fissaggio cablaggi, completo di fascetta in velcro. Possibilità di orientamento parallelo o perpendicolare.

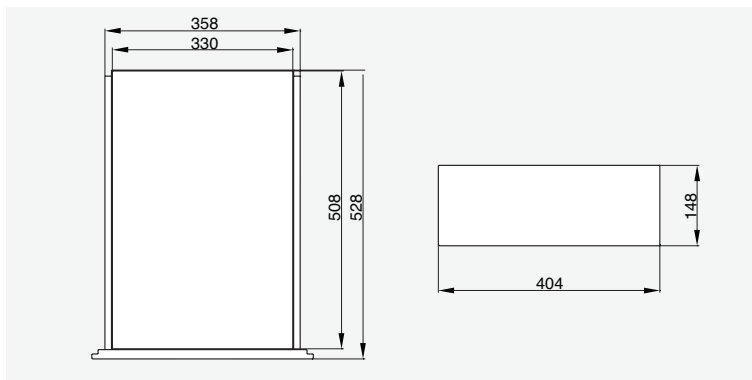
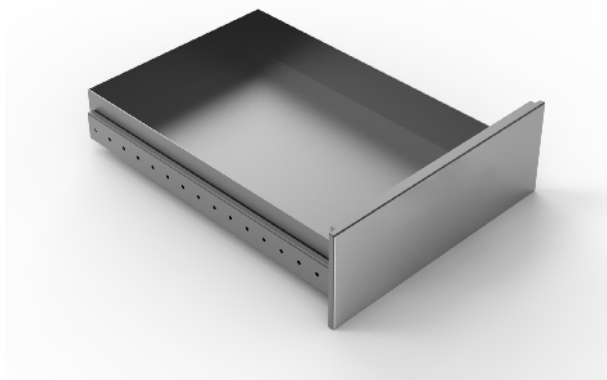
Montaggio



Sezione

Blocchetto aggancio rapido per fascetta		5	8	8	10	8	10
Codice	Quote [mm]	20	30	40	40	45	45
CBFCM830	Vedere schema allegato						
CBFC84045							
CBFCM1045							

Cassetto per banchi



Materiale

Acciaio nero RAL 9005

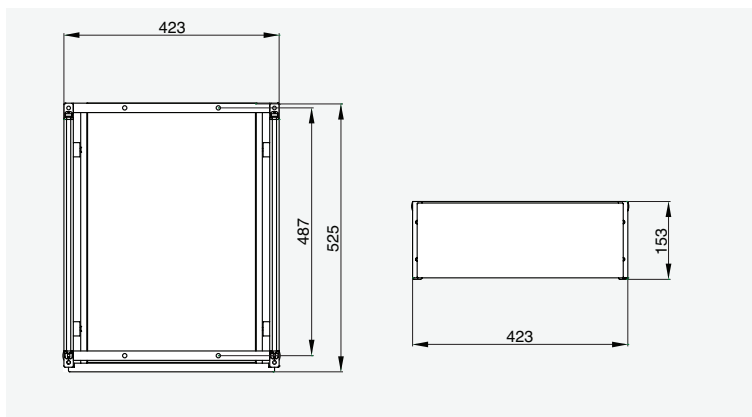
Descrizione

Cassetto metallico 4 lati con guide

Sezione

Cassetto per banchi	
Codice	Quote [mm]
CB1C450N	Vedere schema allegato

Cassetto per banchi con supporto in alluminio



*= interasse minino per fissaggio

Materiale

Alluminio anodizzato / Acciaio nero RAL 9005

Descrizione

Cassetto metallico 4 lati con guide completo di supporto in alluminio

Montaggio



Cassetto per banchi con supporto in alluminio	
Codice	Quote [mm]
CKB1C450N	Vedere schema allegato

Cassettiera per banchi



Materiale

Acciaio - Colore di serie RAL 7038, disponibile su richiesta RAL 5015.

Descrizione

Cassettiera a 1 cassetto e 1 cassonetto con piano interno fisso, corredata di staffe per aggancio al sotto-piano e serratura con chiusura simultanea (cassonetto/sportello).

Montaggio



Complementi

Sezione

Cassettiera per banchi		5	8	8	10	8	10
Codice	Dimensioni (LxPxH) [mm]	20	30	40	40	45	45
CB1C1S500	Esterne 500x565x620 – Utili cassetto 390x460x120						

Cassettiera per banchi



Materiale

Acciaio - Colore di serie RAL 7038, disponibile su richiesta RAL 5015.

Descrizione

Cassettiera a 4 cassetti, corredata di staffe per aggancio al sotto-piano e serratura con chiusura simultanea dei cassetti.

Montaggio



Sezione

Cassettiera per banchi		5	8	8	10	8	10
Codice	Dimensioni (LxPxH) [mm]	20	30	40	40	45	45
CB4C500	Esterne 500x565x620 – Utili cassetto 390x460x120						

Cassetto per banchi



Materiale

Acciaio - Colore di serie RAL 7038, disponibile su richiesta RAL 5015.

Descrizione

Cassetto pensile con serratura

Montaggio



Complementi

Sezione

Cassetto per banchi		5	8	8	10	8	10
Codice	Dimensioni (LxPxH) [mm]	20	30	40	40	45	45
CB1C500	Esterne 500x520x200 – Utili cassetto 390x460x120						

Cassetto per banchi



Materiale

Acciaio - Scocca RAL 7038, cassetto RAL 5015.







Descrizione

Descrizione: Cassetto pensile frontale H 140 mm con serratura a chiusura simultanea. Le pareti anteriori e posteriori sono predisposte per ricevere fino a tre separatori longitudinali asolati. Pareti laterali fessurate con passo 60 mm.

Montaggio



Sezione

Cassetto per banchi		5	8	8	10	8	10
Codice	Dimensioni (LxPxH) [mm]	20	30	40	40	45	45
CB1CCS500	Esterne 550x665x205 – Utili cassetto 453x540x118						

Cassetto per banchi



Materiale

Acciaio – Scocca RAL 7038, cassetto RAL 5015

Descrizione

Descrizione: Cassetti pensili frontali H 70 mm con serratura a chiusura simultanea- Le pareti anteriori e posteriori sono predisposte per ricevere fino a 3 separatori longitudinali asolati. Pareti laterali fessurate con passo 60 mm.

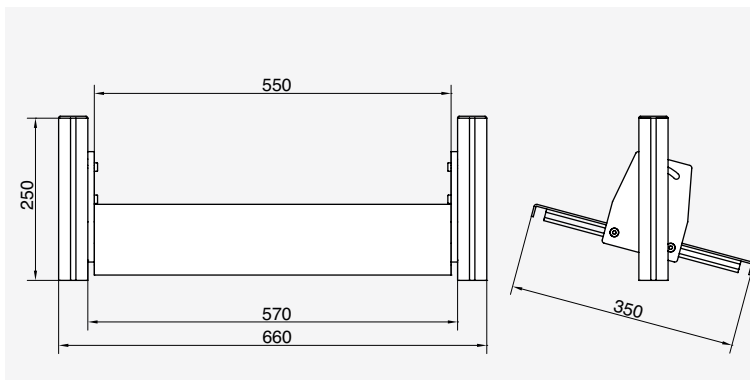
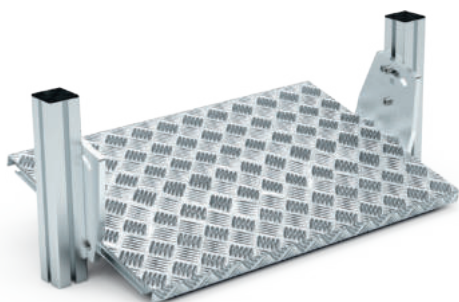
Montaggio



Sezione

Cassetto per banchi		5	8	8	10	8	10
Codice	Dimensioni (LxPxH) [mm]	20	30	40	40	45	45
CB2CCS500	Esterne 550x665x205 – Utili cassetti 453x540x48						

Pedana poggiapiedi standard



Materiale

Alluminio

Descrizione

Pedana poggiapiedi standard.

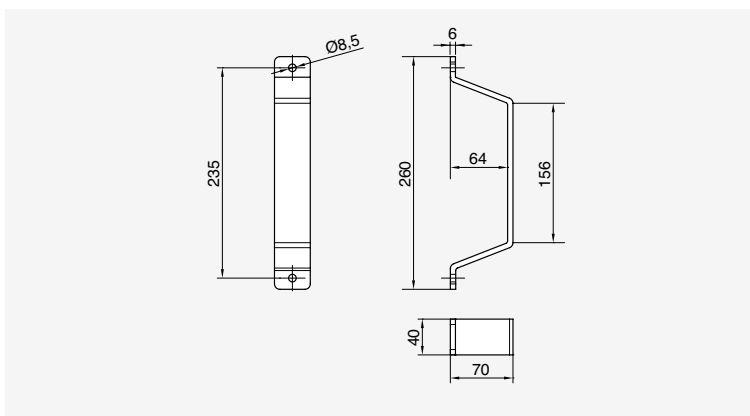
Montaggio



Sezione

Pedana poggiapiedi standard		5	8	8	10	8	10
Codice	Quote [mm]	20	30	40	40	45	45
CPPST350550	Vedere schema allegato						

Staffa strutture carrellabili



Materiale

Acciaio zincato

Descrizione

Staffa in acciaio per sollevamento banchi e strutture mediante carrelli a forche.

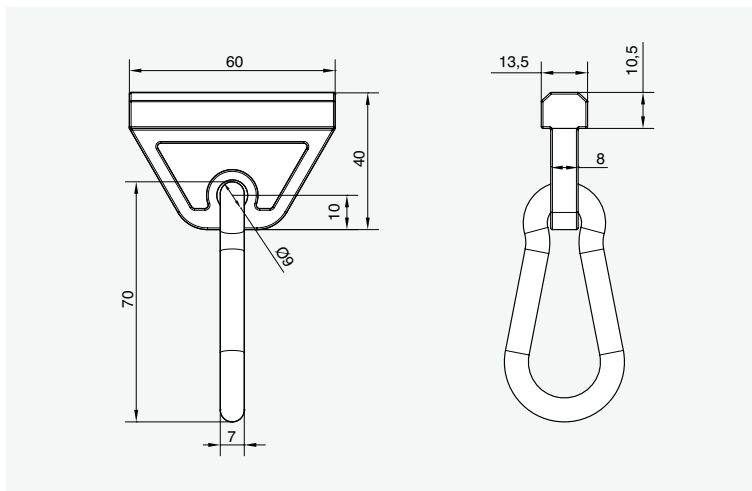
Montaggio



Sezione

Staffa strutture carrellabili		5	8	8	10	8	10
Codice	Quote [mm]	20	30	40	40	45	45
CSTSCF	Vedere schema allegato						

Occhiello scorrevole con moschettone



Materiale

PA rinforzato/Acciaio

Descrizione

Elemento scorrevole universale per aggancio utensili e accessori vari.

Montaggio

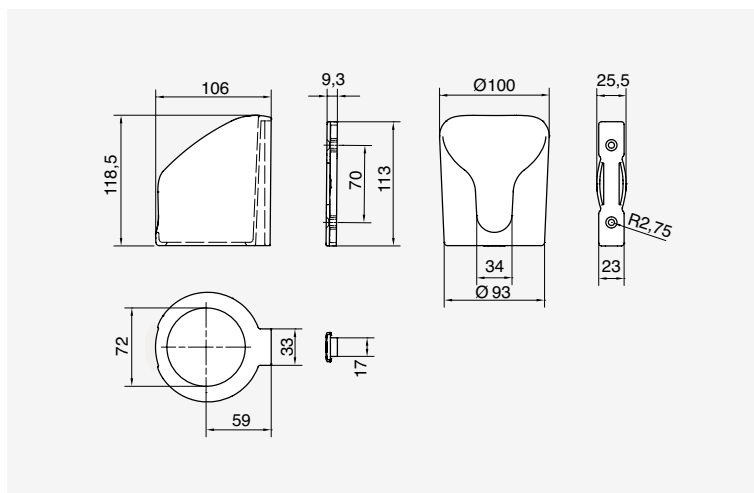


Complementi

Sezione

Occhiello scorrevole con moschettone		5	8	8	10	8	10
Codice	Quote [mm]	20	30	40	40	45	45
COSMC845	Vedere schema allegato					■	

Supporto utensile



Materiale
PA rinforzato

Descrizione
Elemento multifunzione per supporto utensili.

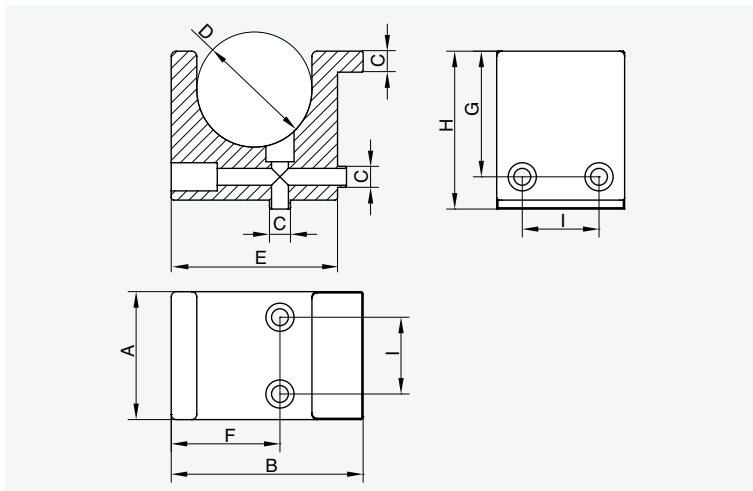
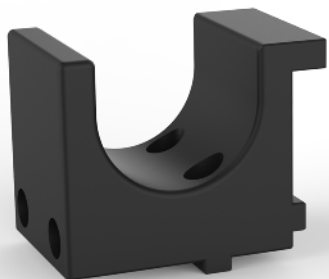
Montaggio



Sezione

Supporto utensile		5	8	8	10	8	10
Codice	Quote [mm]	20	30	40	40	45	45
CSUD100810	Vedere schema allegato						

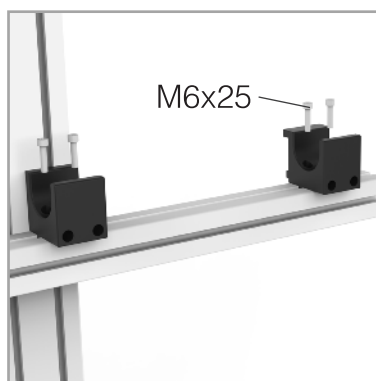
Porta utensili a culla



Materiale
HDPE

Descrizione
Tassello porta utensili a culla, con possibilità di montaggio in appoggio o sospensione con riscontri di posizionamento in cava (eliminabili al bisogno spianando la faccia superiore e inferiore).

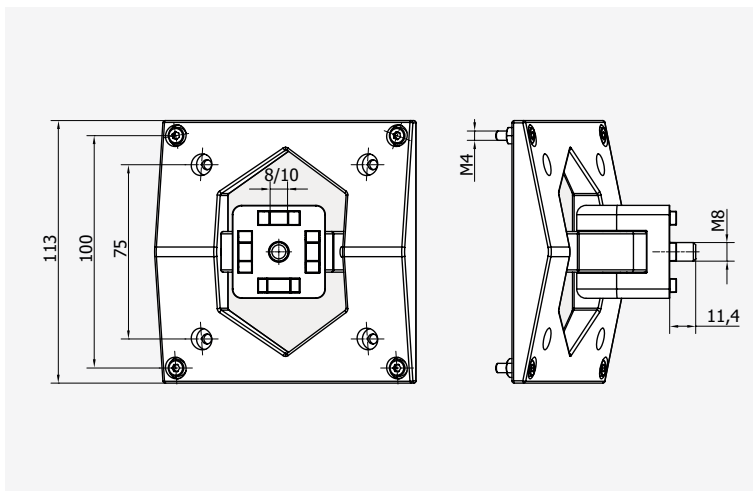
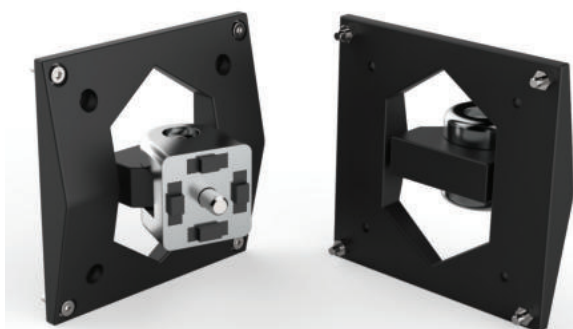
Montaggio



Sezione

Porta utensili a culla											5	8	8	10	8	10
Codice	Quote [mm]									Peso [g]	20	30	40	40	45	45
	A	B	C	D	E	F	G	H	I							
CSUCD45C8	45	75	8,2	45	65	42,5	49,1	58,2	30	106						

Supporto snodato monitor



Materiale

PA/Acciaio zincato

Descrizione

Supporto monitor regolabile con attacco VESA 75/100 dotato di inserti anti-rotazione da 8/10 mm per l'utilizzo su profili con cave di diversa dimensione. Regolazione a due vie.

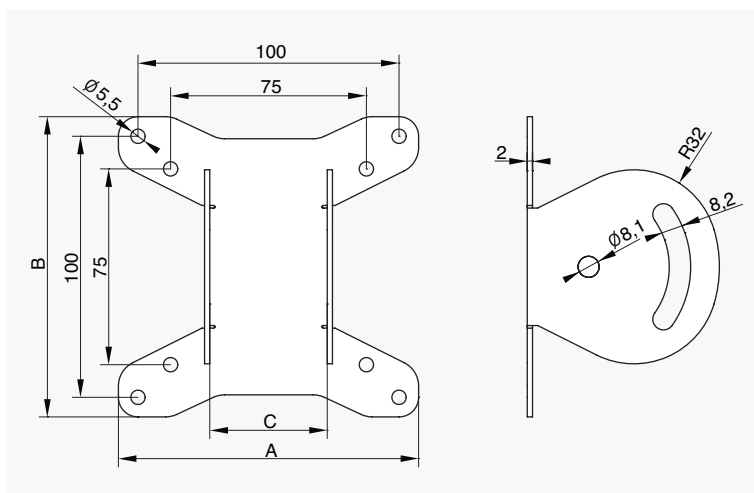
Montaggio



Sezione

Supporto snodato monitor		5	8	8	10	8	10
Codice	Quote [mm]	20	30	40	40	45	45
CSMV75100	Vedere schema allegato						

Supporto monitor



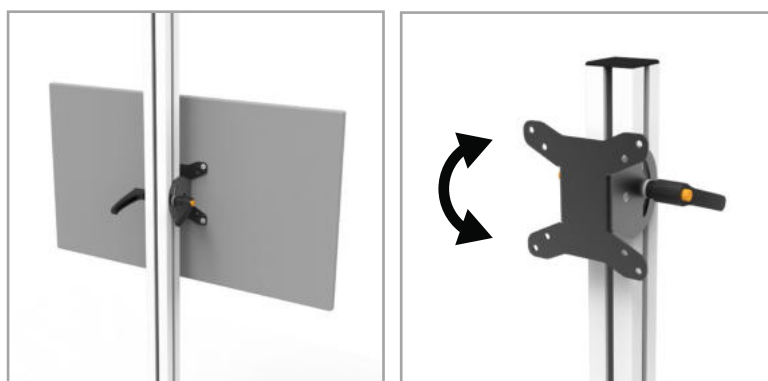
Materiale

Acciaio brunito

Descrizione

Supporto monitor regolabile, con attacco VESA 75/100, composto da staffa in acciaio piegata e maniglie a ripresa per il serraggio.

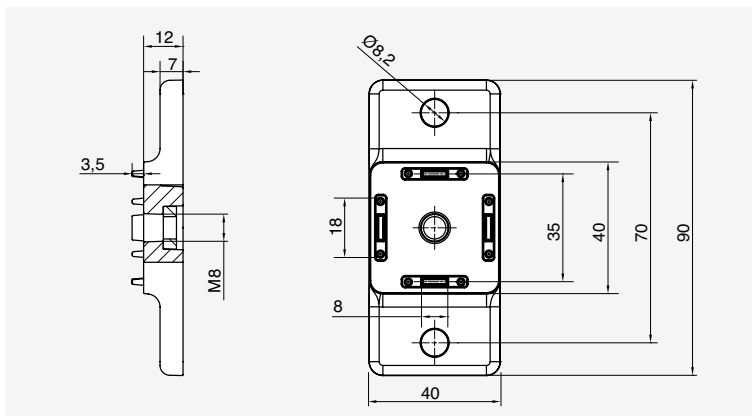
Montaggio



Sezione

Supporto monitor				5	8	8	10	8	10
Codice	Quote [mm]			20	30	40	40	45	45
	A	B	C						
CSM4075100	115	115	40			■	■		
CSM4575100	115	115	45					■	■

Contropiastra per supporti monitor



Materiale

Alluminio / acciaio

Descrizione

Piastra di collegamento per supporto monitor per un veloce e semplice fissaggio in altezza del monitor.

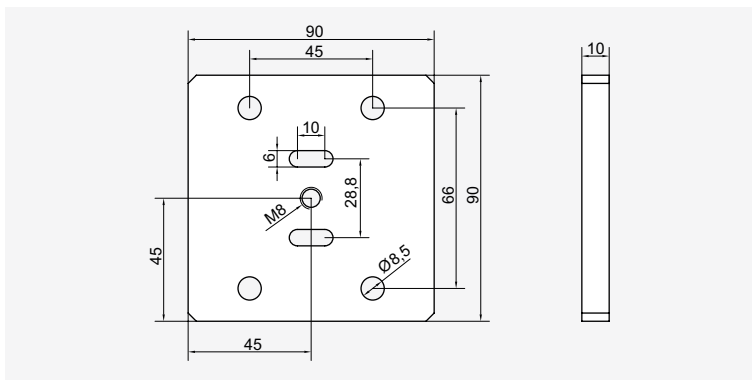
Montaggio



Sezione

Contropiastra per supporti monitor		5	8	8	10	8	10
Codice	Quote [mm]	20	30	40	40	45	45
CCSMVC8	Vedere schema allegato						

Contropiastra per supporti monitor su profili 90x90



Materiale

Alluminio

Descrizione

Piastra di collegamento per supporto monitor per un veloce e semplice fissaggio in altezza del monitor (profilo 90x90)

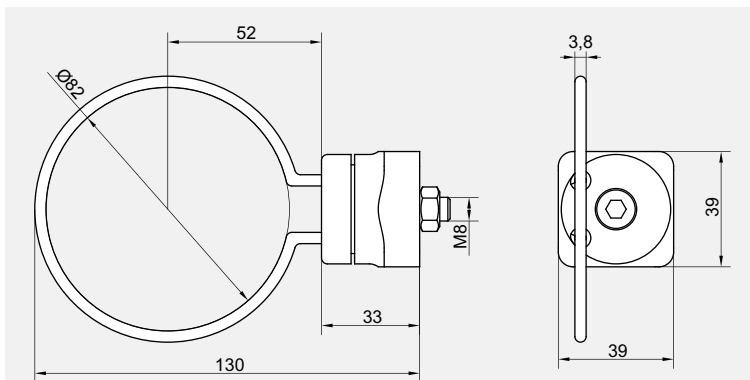
Montaggio



Sezione

Contropiastra per supporti monitor (profilo 90x90)		5	8	8	10	8	10
Codice	Quote [mm]	20	30	40	40	45	45
CCSM9090	Vedere schema allegato						

Supporto girevole tondo porta utensile



Montaggio

Materiale
Acciaio / PA

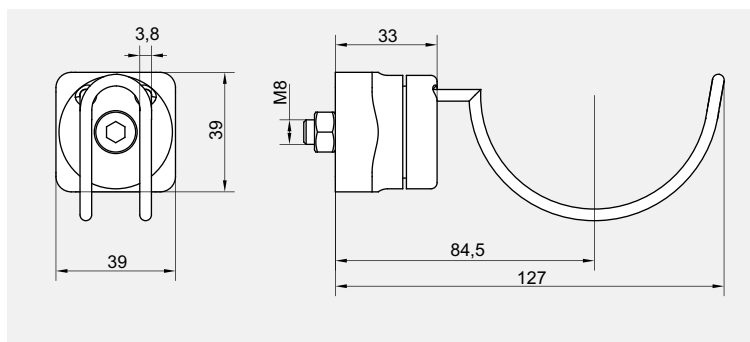
Descrizione
Supporto girevole porta utensile Ø80.



Sezione

Supporto girevole tondo porta utensile		5	8	8	10	8	10
Codice	Quote [mm]	20	30	40	40	45	45
CSGUD80810	Vedere schema allegato		■	■	■	■	■

Supporto girevole a culla porta utensile



Montaggio

Materiale
Acciaio / PA

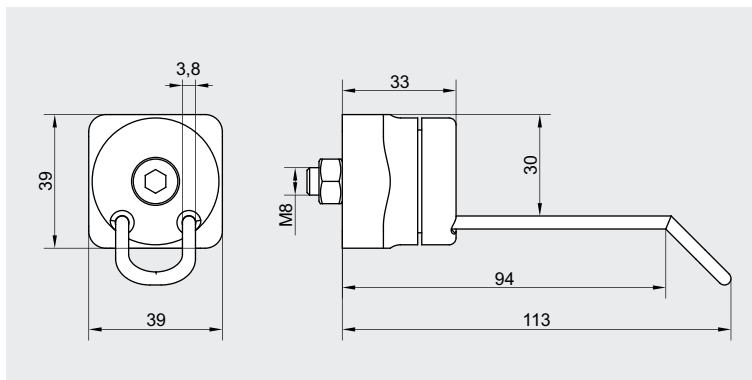
Descrizione
Supporto girevole a culla porta utensile.



Sezione

Supporto girevole a culla porta utensile		5	8	8	10	8	10
Codice	Quote [mm]	20	30	40	40	45	45
CSGUC810	Vedere schema allegato		■	■	■	■	■

Supporto girevole per piani



Materiale
Acciaio / PA

Descrizione
Supporto girevole per piani.

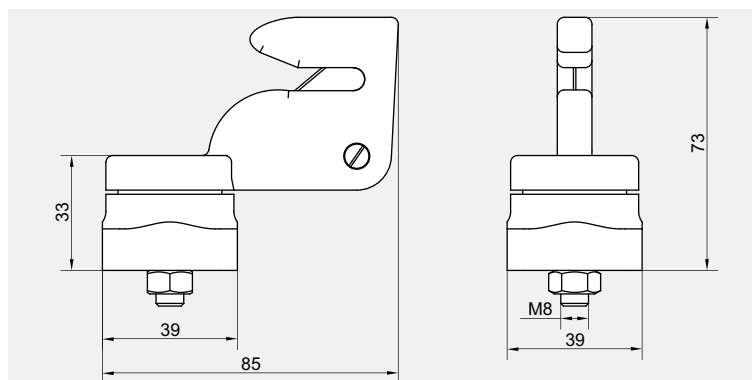
Montaggio



Sezione

Supporto girevole per piani		5	8	8	10	8	10
Codice	Quote [mm]	20	30	40	40	45	45
CSGP810	Vedere schema allegato		■	■	■	■	■

Taglierina da banco girevole



Materiale
Acciaio / PA

Descrizione
Taglierina da banco girevole.

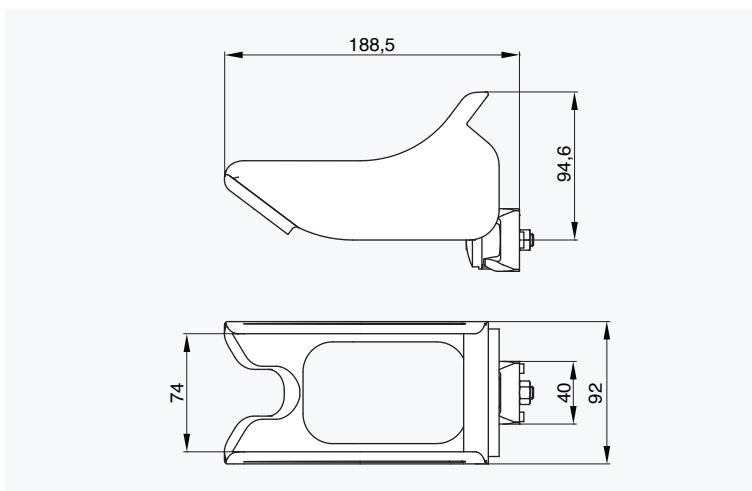
Montaggio



Sezione

Taglierina da banco girevole		5	8	8	10	8	10
Codice	Quote [mm]	20	30	40	40	45	45
CTG810	Vedere schema allegato		■	■	■	■	■

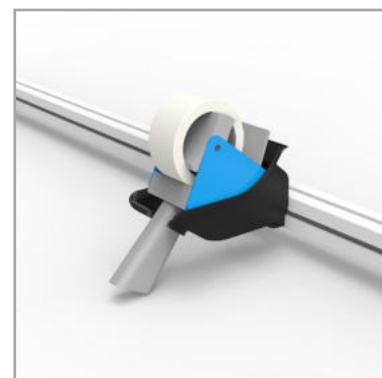
Supporto nastro adesivo



Materiale
PA Nylon.

Descrizione
Supporto nastro adesivo

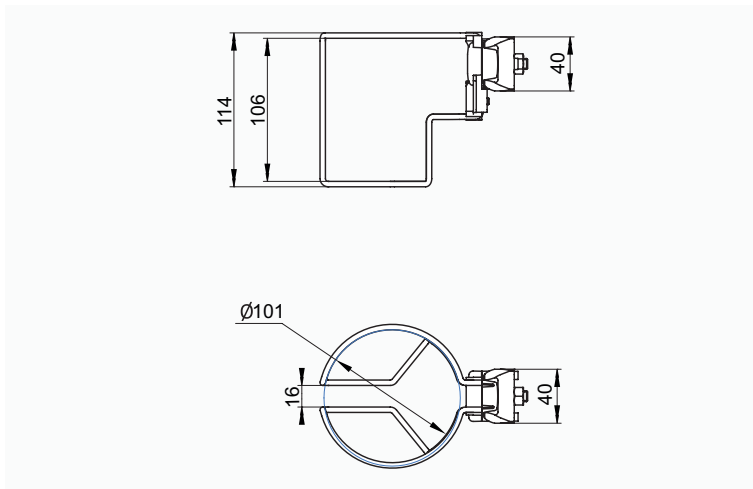
Montaggio



Sezione

Supporto nastro adesivo		5	8	8	10	8	10
Codice	Quote [mm]	20	30	40	40	45	45
CSNA810	Vedere schema allegato			■	■	■	■

Supporto bottiglia



Materiale

Acciaio

Descrizione

Supporto bottiglia

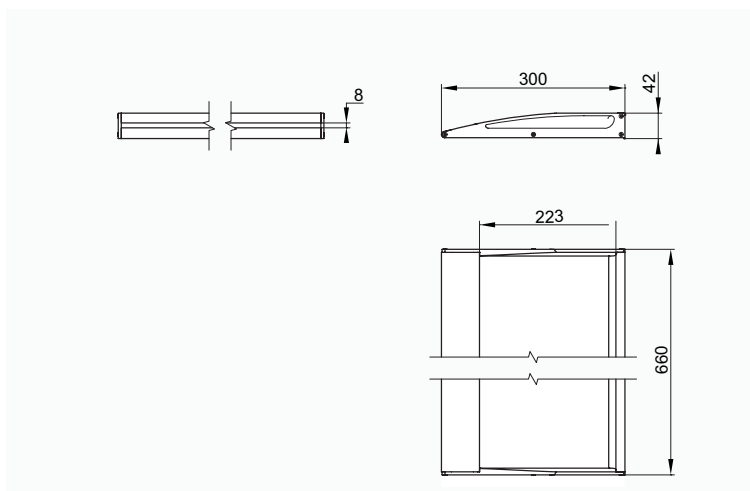
Montaggio



Sezione

Supporto bottiglia		5	8	8	10	8	10
Codice	Quote [mm]	20	30	40	40	45	45
CSB100810	Vedere schema allegato						

Mensola supporto



Materiale
Alluminio

Descrizione
Mensola supporto.

Montaggio

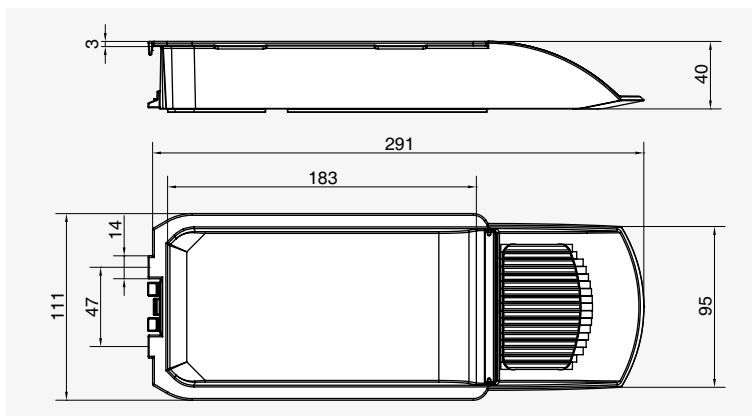


Complementi

Sezione

Mensola supporto		5	8	8	10	8	10
Codice	Quote [mm]	20	30	40	40	45	45
CMST300650	Vedere schema allegato			■	■	■	■

Vaschetta porta minuteria



Materiale
PA rinforzato

Descrizione
Vaschetta porta minuteria con zona di smistamento.

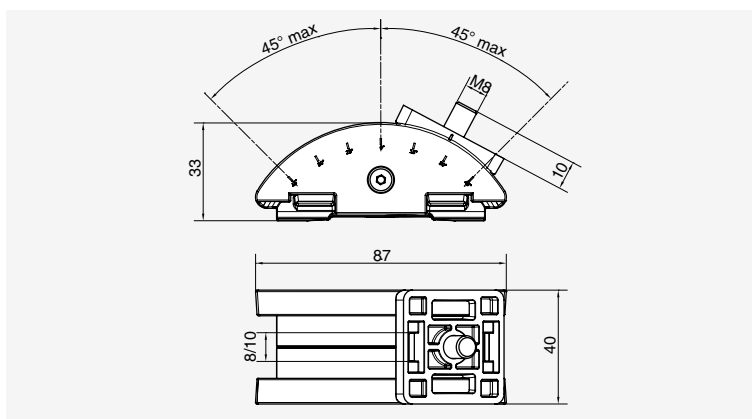
Montaggio



Sezione

Vaschetta porta minuteria		5	8	8	10	8	10
Codice	Quote [mm]	20	30	40	40	45	45
CCN291111	Vedere schema allegato						

Supporto girevole per vaschetta



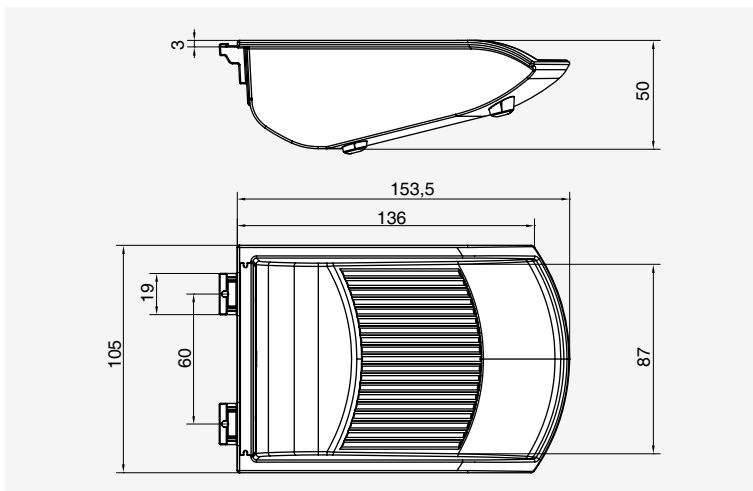
Materiale
PA rinforzato/Acciaio

Descrizione
Staffa di supporto regolabile ($\pm 45^\circ$) per CCN291111

Sezione

Supporto girevole per vaschetta		5	8	8	10	8	10
Codice	Quote [mm]	20	30	40	40	45	45
CSCG110	Vedere schema allegato						

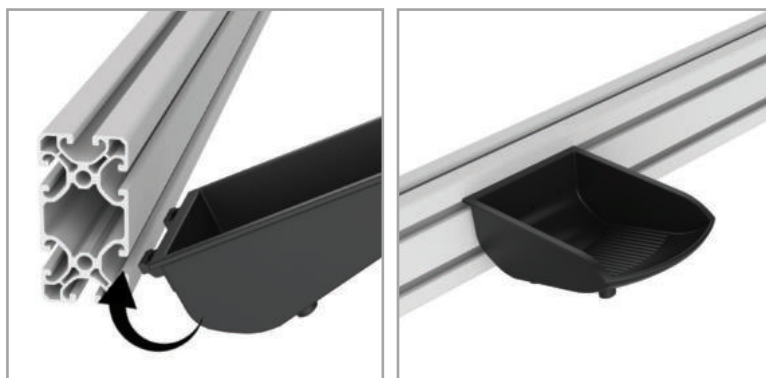
Vaschetta porta minuteria



Materiale
PA rinforzato.

Descrizione
Vaschetta per minuteria posizionabile in cava.

Montaggio

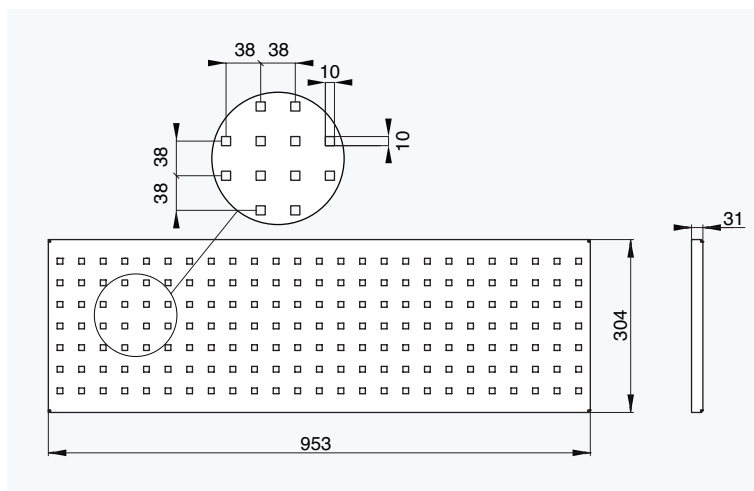
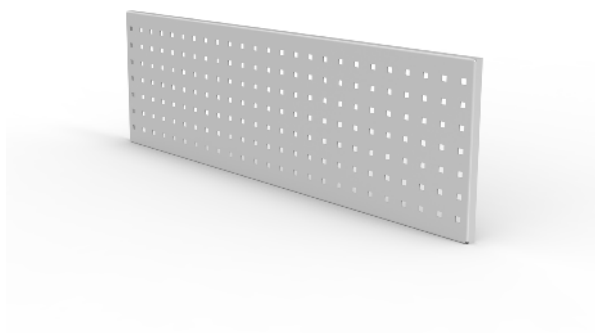


Complementi

Sezione

Vaschetta porta minuteria		5	8	8	10	8	10
Codice	Quote [mm]	20	30	40	40	45	45
CCN105153	Vedere schema allegato						

Pannello forato porta attrezzi



Materiale

Acciaio verniciato grigio RAL 7035

Descrizione

Pannello con fori 10 x 10 mm - interasse 38 mm

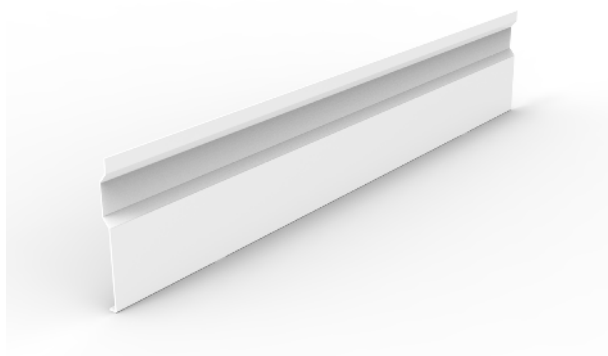
Montaggio



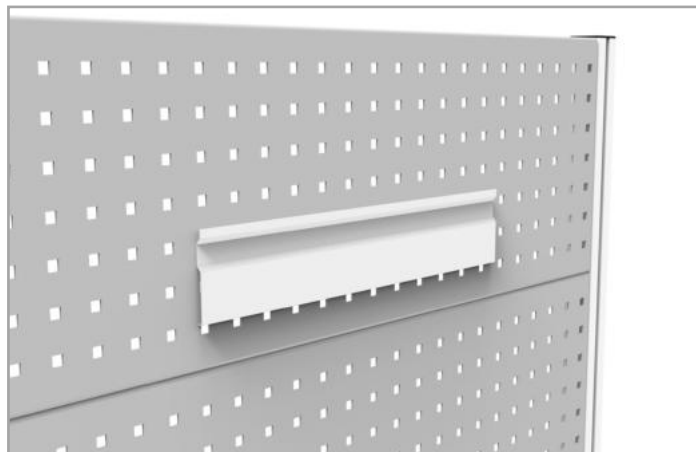
Sezione

Pannello forato porta attrezzi	
Codice	Quote [mm]
CPPA953304	Vedere schema allegato

Barra aggancio contenitori



Montaggio



Materiale

Acciaio

Descrizione

Barra di ancoraggio per contenitori di plastica

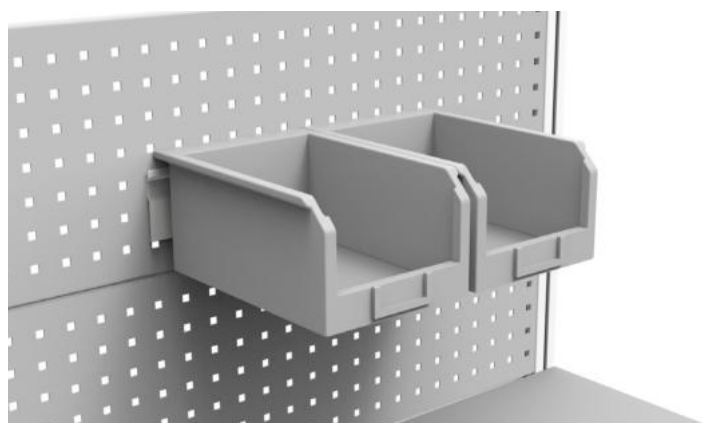
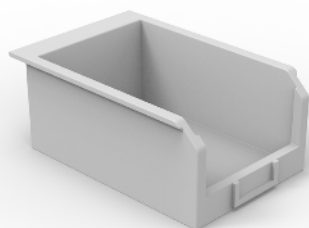
Sezione

Barra ancoraggio

Codice	Quote [mm]		
	Lunghezza	Profondità	Altezza
CBAC445	445	9	85

Contenitori plastica

Complementi



Materiale

Plastica grigia

Descrizione

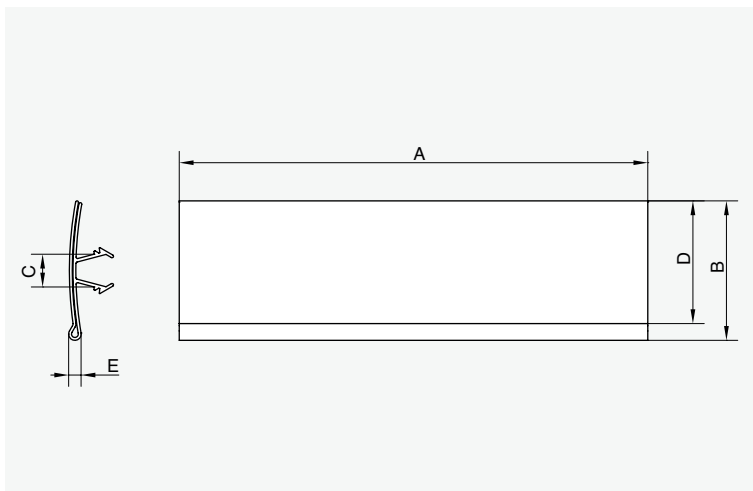
Kit contenitore composto da due pezzi

Sezione

Contenitori plastica

Codice	Quote [mm]		
	Lunghezza	Profondità	Altezza
CCPPA200350	200	350	145

Porta etichette con clip



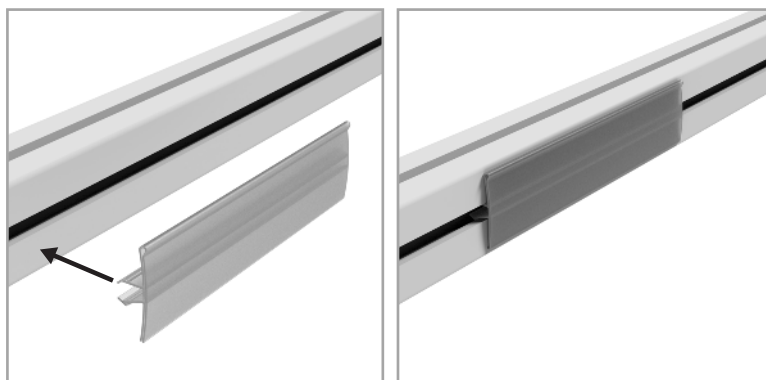
Materiale

PVC grigio / trasparente.

Descrizione

Porta etichette a clip per identificare componenti su strutture in alluminio.

Montaggio

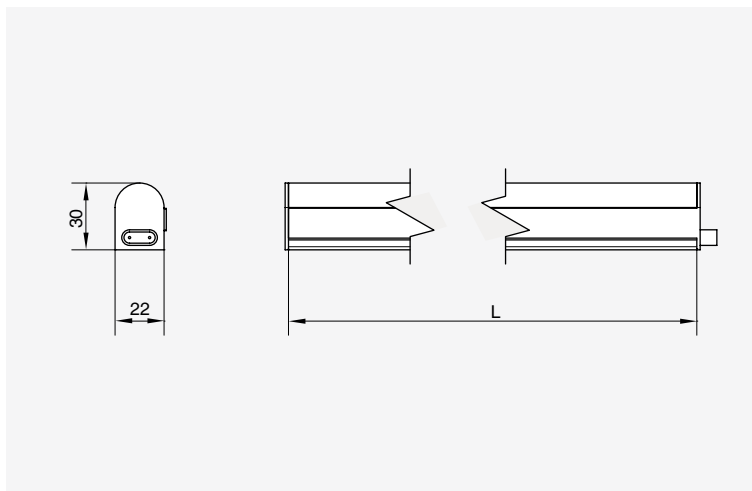


Complementi

Sezione

Porta etichette con clip						5	8	8	10	8	10
Codice	Quote [mm]					20	30	40	40	45	45
	A	B	C	D	E						
CECL810019	190	39	9	34	3,5		■	■	■	■	■
CECL810200	2000	39	9	34	3,5		■	■	■	■	■

Plafoniera a led



Materiale

N.d.

Descrizione

Lampada a led a ridotto consumo energetico. Alimentazione 220 V, con presa di corrente.

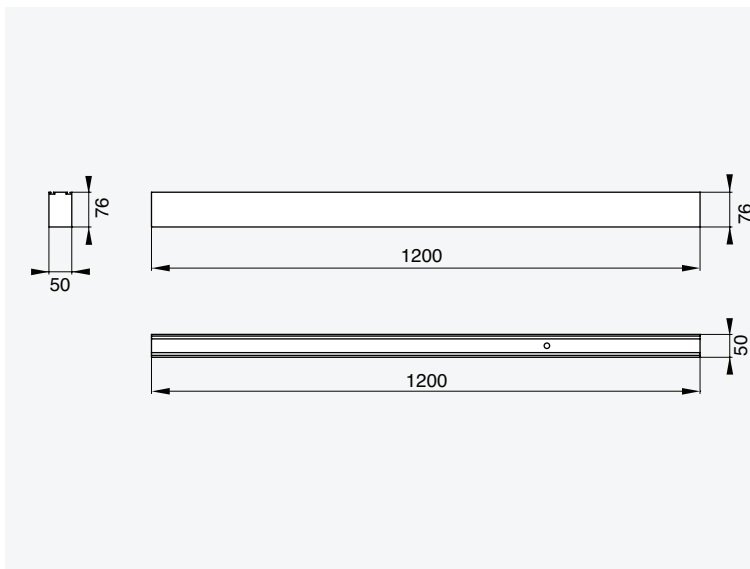
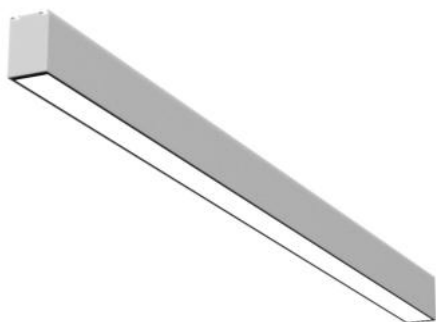
Montaggio



Sezione

Plafoniera a led				5	8	8	10	8	10
Codice	L [mm]	Potenza assorbita [W]	N. max moduli in serie	20	30	40	40	45	45
CPLL300	313	4	45						
CPLL800	873	10	18						
CPLL1500	1473	18	10						

Lampada a led



Materiale

N.d.

Descrizione

Lampada lineare a led a ridotto consumo energetico. Alimentazione 220V, a richiesta misure diverse.

Montaggio



Complementi

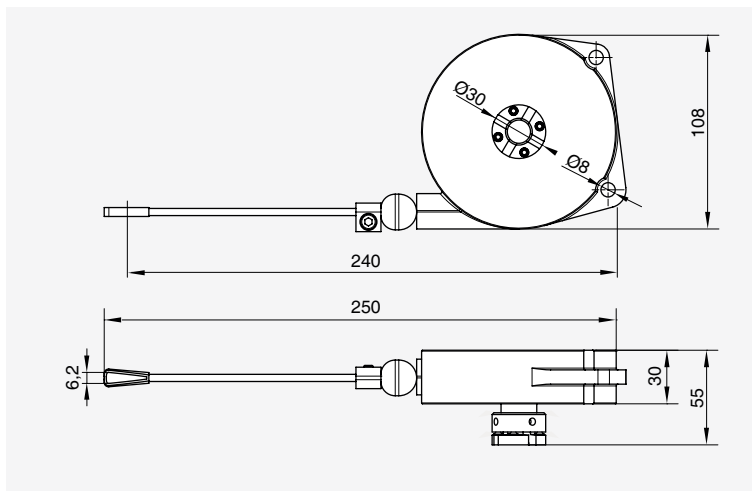
Caratteristiche tecniche

CLLAL1200	Flusso luminoso	Grado IP	Durata	Potenza
	5250 lm	IP 20	50000	42 W

Sezione

Lampada a led		5	8	8	10	8	10
Codice	Quote	20	30	40	40	45	45
CLLAL1200	Vedere schema allegato						

Bilanciatore meccanico



Materiale

n.d.

Descrizione

Sistema a contrappeso per salita e discesa controllate di porte scorrevoli o aggancio di utensili. Corsa 1,6 m, carico 2/3 kg. Disponibili altri modelli a richiesta.

Montaggio

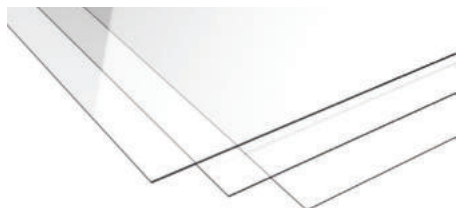


Complementi

Sezione

Bilanciatore meccanico		5	8	8	10	8	10
Codice	Quote [mm]	20	30	40	40	45	45
CB9313	Vedere schema allegato						

Pannelli in policarbonato trasparente

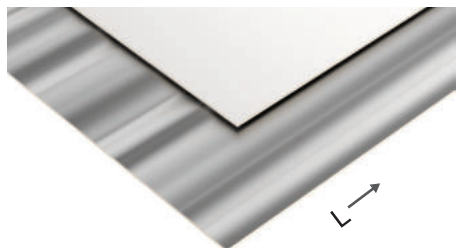


Materiale
Policarbonato

Sezione

Pannelli in policarbonato trasparente			5	8	8	10	8	10
Codice	Dimensioni PxLxS [mm]	Finitura	20	30	40	40	45	45
CPOLTSP3	2050x3050x3	Trasparente						
CPOLTSP4	2050x3050x4	Trasparente						
CPOLTSP5	2050x3050x5	Trasparente						
CPOLTSP6	2050x3050x6	Trasparente						
CPOLTSP8	2050x3050x8	Trasparente						

Pannelli in composito



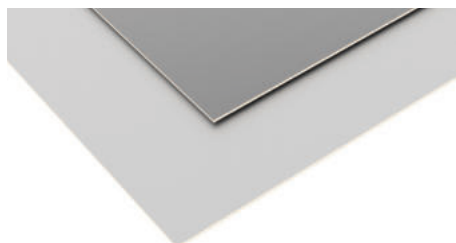
Materiale
Multistrato HDPE/Alluminio

Sezione

Pannelli in composito			5	8	8	10	8	10
Codice	Dimensioni PxLxS [mm]	Finitura	20	30	40	40	45*	45
CPCASBSP3	1500x3050x3	1 Lato Bianco / 1 Lato Silver						
CPCASBSP4	1500x3050x4	1 Lato Bianco / 1 Lato Silver						
CPCSSP2	1500x3050x2	1 Lato Spazzolato* / 1 Lato Naturale						

*Verso della spazzolatura secondo lato lungo del pannello (L).

Pannelli in alluminio

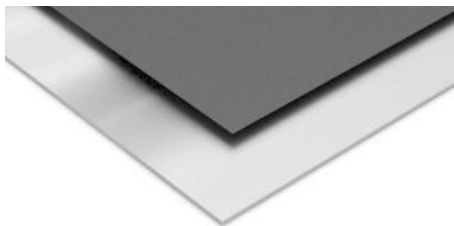


Materiale
Alluminio

Sezione

Pannelli in alluminio			5	8	8	10	8	10
Codice	Quote [mm]	Finitura	20	30	40	40	45	45
CPAASP2	1000x2000x2	Anodizzato						
CPAGSP2	1000x2000x2	Naturale						

Pannelli in PVC espanso

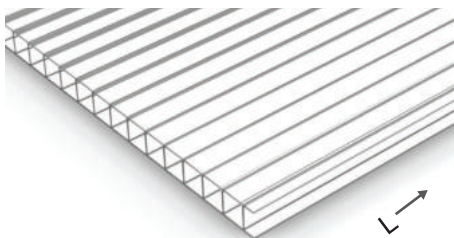


Materiale
PVC espanso

Sezione

Pannelli in PVC espanso			5	8	8	10	8	10
Codice	Dimensioni PxLxS [mm]	Finitura	20	30	40	40	45	45
CPEBSP5	2050x3050x5	Bianco						
CPENSP5	2050x3050x5	Nero						
CPECSP5	2050x3050x5	Colori disponibili su richiesta						

Pannelli in policarbonato alveolare



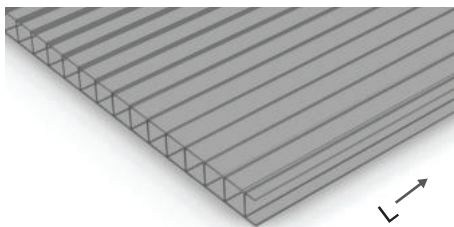
Materiale
Policarbonato

Sezione

Pannelli in policarbonato alveolare			5	8	8	10	8	10
Codice	Dimensioni PxLxS [mm]	Finitura	20	30	40	40	45	45
CPOLASP6	2100x3000x6	Trasparente						

*Nervature longitudinali parallele al lato lungo del pannello (L).

Pannelli in polipropilene alveolare



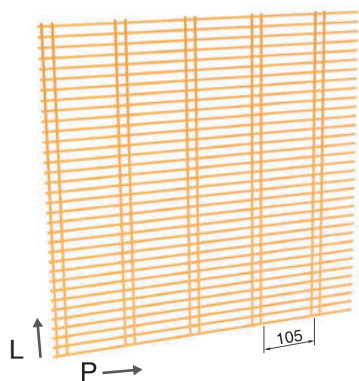
Materiale
Polipropilene

Sezione

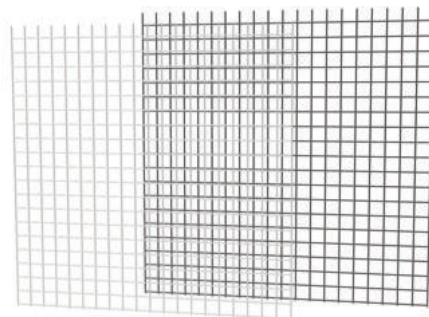
Pannelli in polipropilene alveolare			5	8	8	10	8	10
Codice	Dimensioni PxLxS [mm]	Finitura	20	30	40	40	45	45
CPPNSP5	2050x3050x5	Nero						

*Nervature longitudinali parallele al lato lungo del pannello (L).

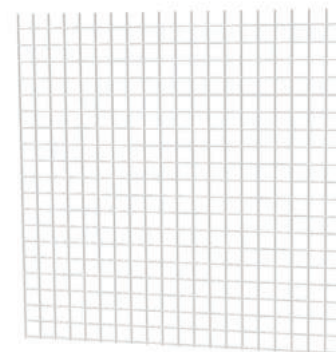
Reti metalliche



CR151053VG



CR4040Z / CR4040N



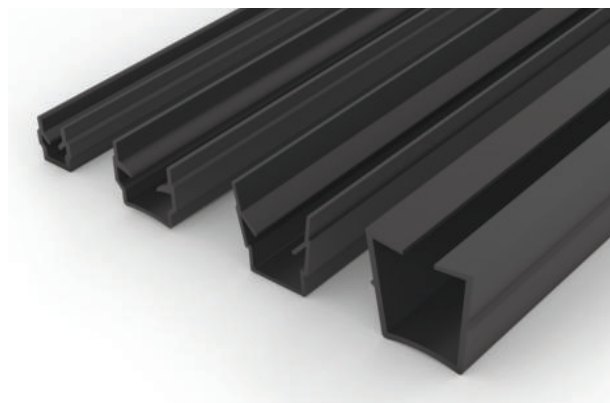
CR3030Z

Materiale
Acciaio

Sezione

Reti metalliche			5	8	8	10	8	10
Codice	Dimensioni PxL – Passo - Filo [mm]	Finitura	20	30	40	40	45	45
CR151053VG	1200x2400 – 15x105 - 3	RAL 1003						
CR3030Z	1000x2000 – 30x30 - 3	Zincata						
CR4040N	1000x2000 – 40x40 - 4	Nera						
CR4040Z	1000x2000 – 40x40 - 4	Zincata						

Guarnizioni per reti



Montaggio



Materiale
Polipropilene + TPE

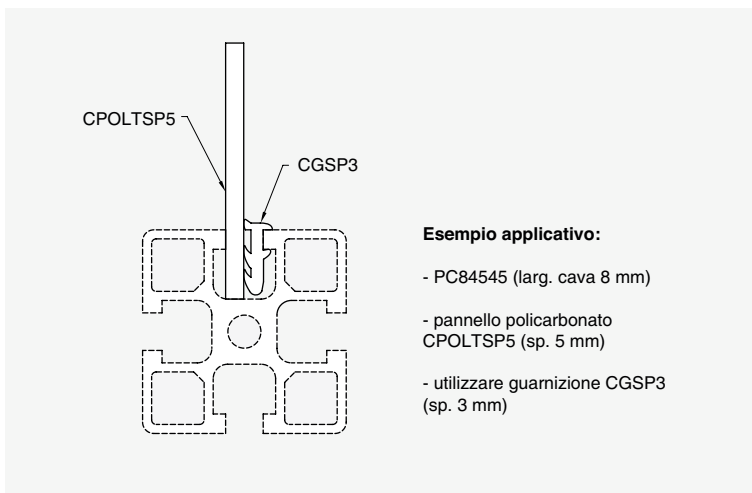
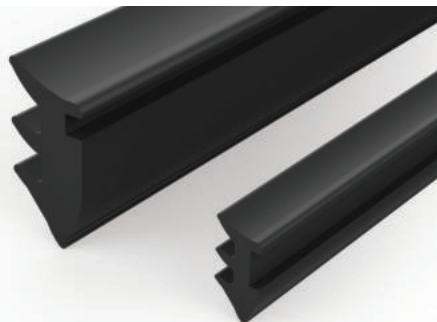
Descrizione
Profilo in materiale plastico per alloggiamento in cava di reti metalliche.
Stato di fornitura: barre da 2 m.

Sezione

Guarnizioni per reti			5	8	8	10	8	10
Codice	Dimensioni LxH [mm]		20	30	40	40	45*	45
TM520CR	5,2x6,3							
CGRM830	8,2x8,8							
CGRM840	8,2x11							
CGRM10	10,2x12,8							

*Applicabile su tutta la serie “cava8 45”, tranne che sui profili leggeri (serie L).

Guarnizione per pannelli



Materiale
PVC

Descrizione
Guarnizione per bloccaggio in cava di pannellature. Le molteplici dimensioni disponibili permettono di montare pannelli di diverso spessore nelle diverse serie di profili.
Stato di fornitura: rotolo da 100 m.

Montaggio

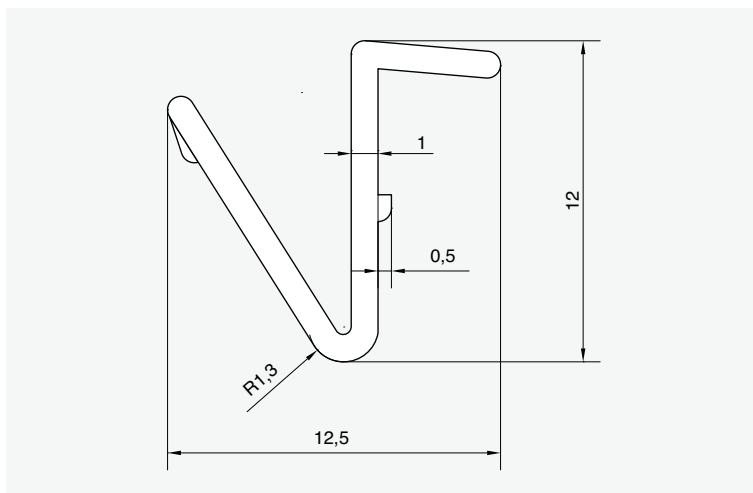
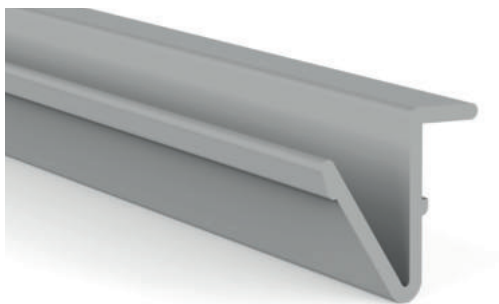


Sezione

Guarnizione per pannelli			5	8	8	10	8	10
Codice	Descrizione	Colore	20	30	40	40	45*	45
CGSP2	Guarnizione in gomma - Spessore: 2 mm	Nero			■		■	
CGSP3	Guarnizione in gomma - Spessore: 3 mm	Nero			■		■	
CGSP4	Guarnizione in gomma - Spessore: 4 mm	Nero			■		■	
CGSP5	Guarnizione in gomma - Spessore: 5 mm	Nero			■	■	■	■
CGSP6	Guarnizione in gomma - Spessore: 6 mm	Nero		■				

* Escluso PC83232

Profilo riduzione cava



Materiale

PVC grigio

Descrizione

Profilo di riduzione cava per montaggio reti metalliche e pannelli di tamponamento, spessore: 3/4/5 mm.
Stato fornitura: barre da 2 m.

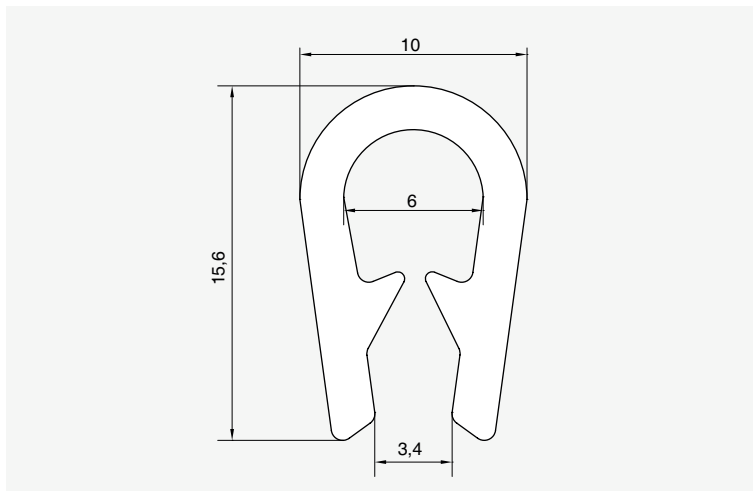
Montaggio



Sezione

Profilo riduzione cava		5	8	8	10	8	10
Codice	Quote [mm]	20	30	40	40	45	45
CPPRC8	Vedi schema allegato						

Guarnizione armata per reti



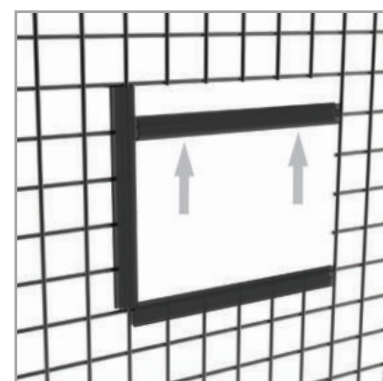
Materiale

PVC / Insetto metallico

Descrizione

Guarnizione armata per protezione anti-infortunistica.
Stato di fornitura: rotolo da 20 m.

Montaggio



Sezione

Guarnizione armata per reti		5	8	8	10	8	10
Codice	Dimensioni LxH [mm]	20	30	40	40	45	45
CGA1016R4	10x16						

Kit banco completo di accessori

Oltre a supportare il cliente nella realizzazione di progetti su misura, **ALEA SISTEMI** offre anche la possibilità di acquistare banchi di lavoro standard, in kit di montaggio completi di accessori di fissaggio (chiavi escluse).

Alcuni esempi:

KBLS6012085 - Banco di lavoro in profilo alluminio 45x45 con piano in nobilitato bianco spessore 10 mm*; disponibile in versione rinforzata con aggiunta di angolari GSC84545.



KBLS10020095 - Banco di lavoro in profilo alluminio 45x90 con piano in nobilitato bianco, spessore 18 mm*.



Kit banco completo di accessori

KBLP6512080 - Banco di lavoro in profilo alluminio 45x45 con pastorale predisposto per applicazione di mensole e lampade (ordinabili a parte) e piano in nobilitato bianco spessore 10 mm*.



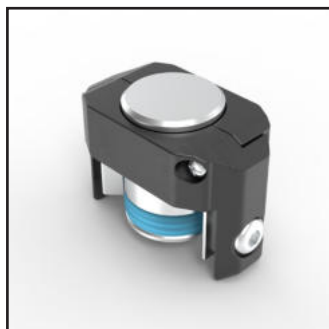
Quote di massima

Ognuna delle proposte standard può essere ampiamente personalizzata attingendo agli accessori presenti nel catalogo. Visitando la pagina web: www.aleasistemi.com e contattando il nostro ufficio vendite all'indirizzo: info@aleasistemi.com si potrà consultare l'offerta di banchi di lavoro nelle molteplici configurazioni proposte.

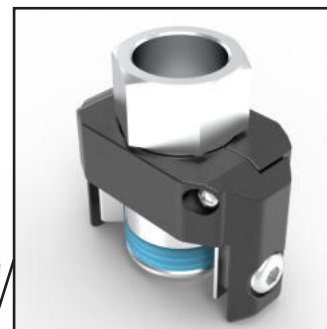
* Disponibili su richiesta piani in: nobilitato spessore 10/18 mm dei colori bianco, grigio, nero; laminato antracite spessore 28 mm; PVC nero spessore 15 mm; alluminio grezzo/rettificato spessore 15 mm.

Distribuzione aria compressa

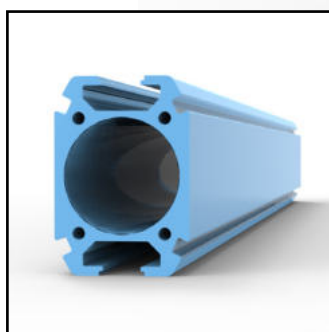
KTABL2 - Composto da: profilo in alluminio verniciato RAL 5012 sez. 29,5x43 foro Ø25, terminale di chiusura, terminale filettato F 1/2" e ferma tubo per profilo quadro.



PPS SQB025
Terminale di chiusura.



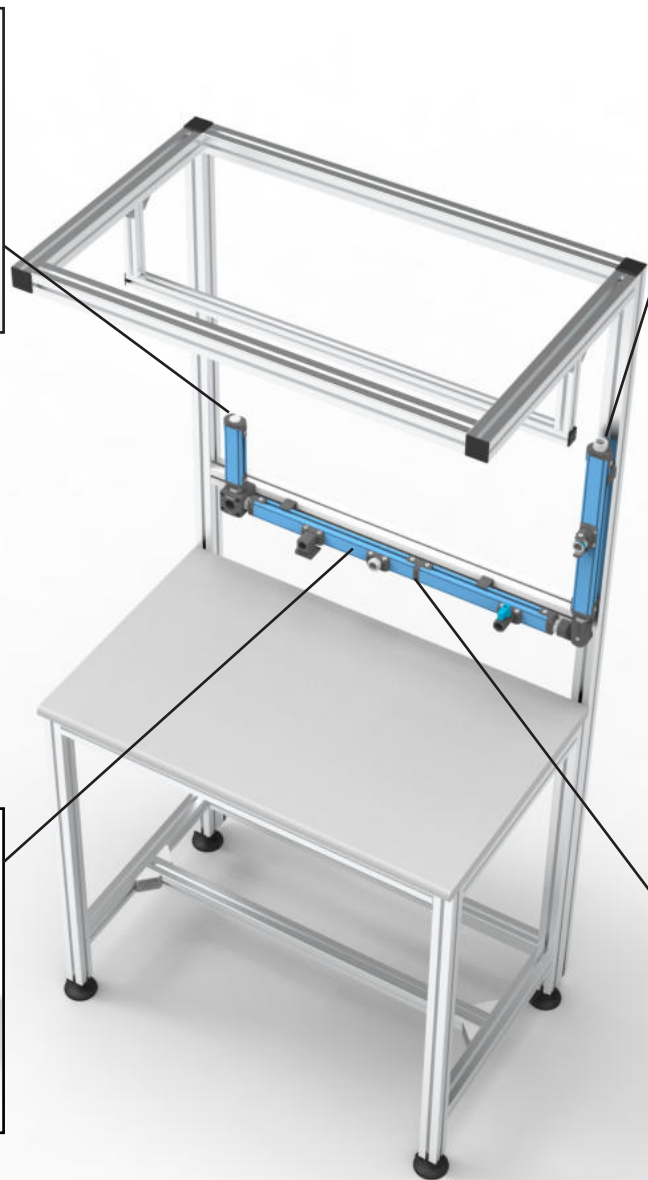
PPS SQMF2512
Terminale filettato F 1/2"



PPS BSQ2510
Profilo blu
sez. 29,5x43 foro Ø25



PPS SQCI25
Ferma tubo per profilo quadro



Ognuna delle proposte standard può essere ampiamente personalizzata attingendo agli accessori presenti nel catalogo. Visitando la pagina web: www.aleasistemi.com e contattando il nostro ufficio vendite all'indirizzo: info@aleasistemi.com si potrà consultare l'offerta di banchi di lavoro nelle molteplici configurazioni proposte.

