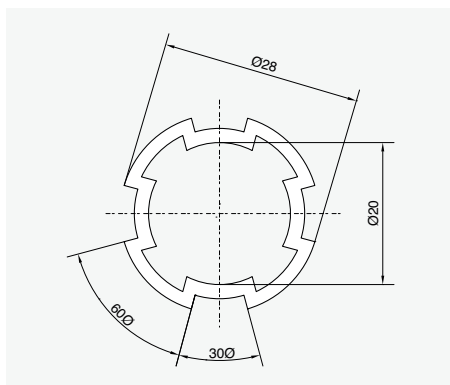
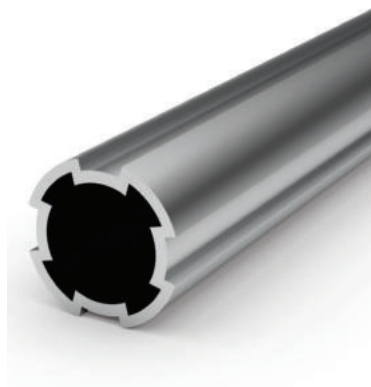


LEAN MANUFACTURING



Profili tubolari

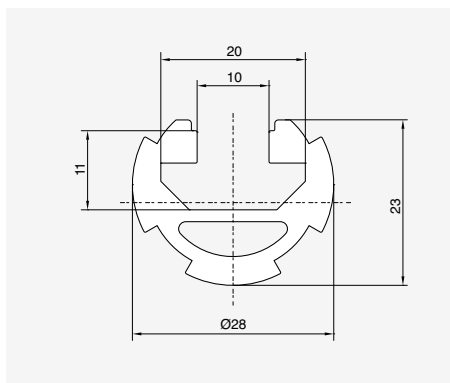


Materiale
Alluminio anodizzato

Sezione

LPD28L		
Ix	1,33	cm ⁴
Iy	1,33	cm ⁴
Wx	0,95	cm ³
Wy	0,95	cm ³
Sezione	1,79	cm ²
Peso	0,48	Kg/m

STATO
DI FORNITURA:
Barre lunghezza
mt. 6
I valori di peso, Ix,
Iy e wx, wy sono
indicativi, ricavati
da calcoli teorici.

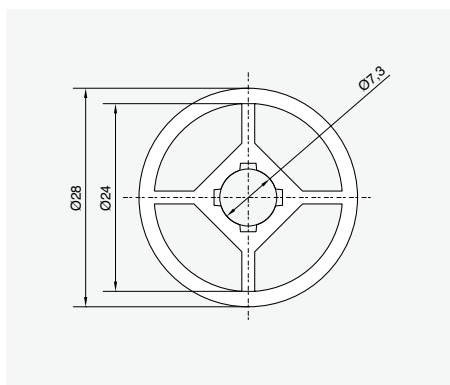


Materiale
Alluminio anodizzato

Sezione

LPA28L		
Ix	1,02	cm ⁴
Iy	1,97	cm ⁴
Wx	0,88	cm ³
Wy	1,41	cm ³
Sezione	2,63	cm ²
Peso	0,71	Kg/m

STATO
DI FORNITURA:
Barre lunghezza
mt. 6
I valori di peso, Ix,
Iy e wx, wy sono
indicativi, ricavati
da calcoli teorici.



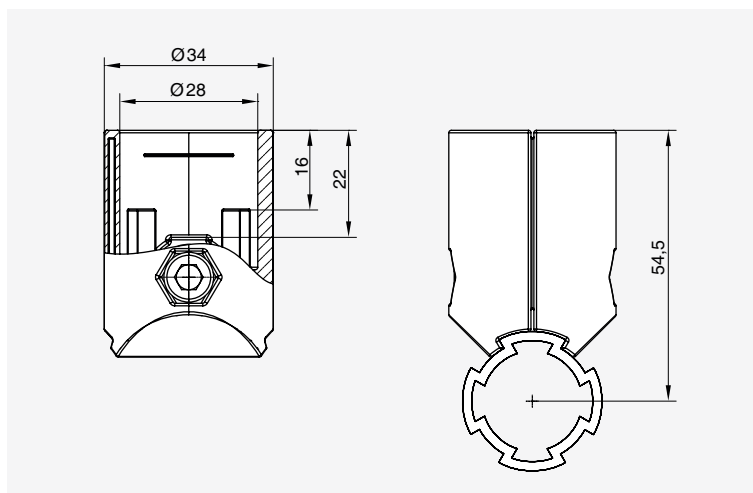
Materiale
Alluminio anodizzato

Sezione

LPD28F		
Ix	1,5	cm ⁴
Iy	1,5	cm ⁴
Wx	1,1	cm ³
Wy	1,1	cm ³
Sezione	2,63	cm ²
Peso	0,71	Kg/m

STATO
DI FORNITURA:
Barre lunghezza
mt. 6
I valori di peso, Ix,
Iy e wx, wy sono
indicativi, ricavati
da calcoli teorici.

Connettore 90°



Materiale

Alluminio / Acciaio

Descrizione

Giunto di connessione per profili tubolari ad angolo fissato con pre-centraggio. Completo di kit di serraggio.

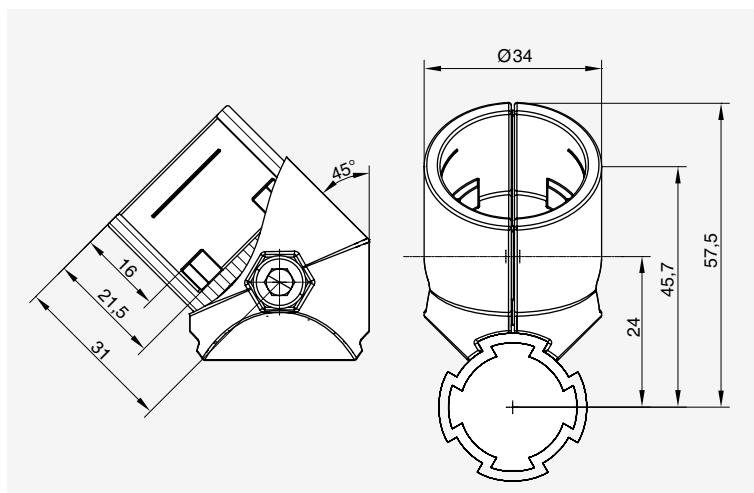
Montaggio



Sezione

Connettore 90°	
Codice	Quote [mm]
LC9028	Vedere schema allegato

Connettore 45°



Materiale

Alluminio / Acciaio

Descrizione

Giunto di connessione per profili tubolari ad angolo fissato con pre-centraggio. Completo di kit di serraggio.

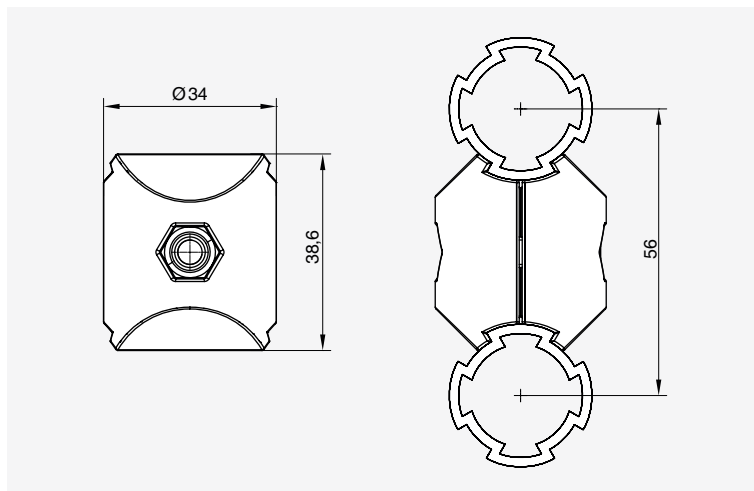
Montaggio



Sezione

Connettore 45°	
Codice	Quote [mm]
LC4528	Vedere schema allegato

Connettore parallelo



Materiale

Alluminio/Acciaio

Descrizione

Giunto di connessione per profili tubolari ad angolo fissato con pre-centraggio. Completo di kit di serraggio.

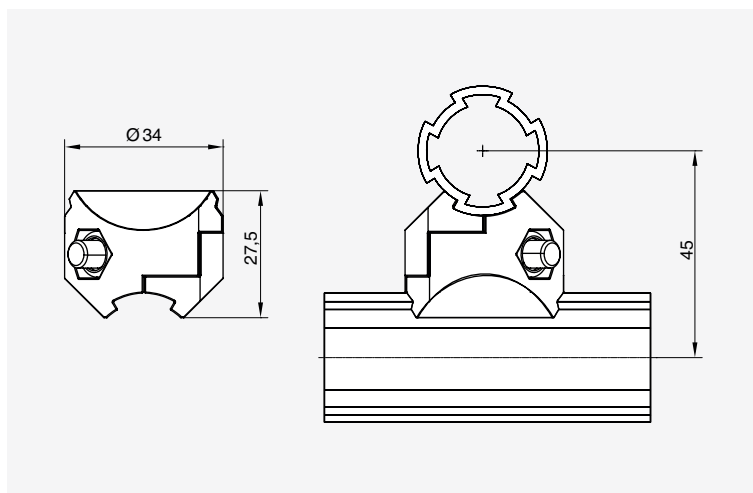
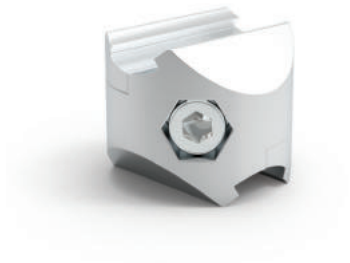
Montaggio



Sezione

Connettore parallelo	
Codice	Quote [mm]
LCPP28	Vedere schema allegato

Connettore a croce



Materiale

Alluminio/Acciaio

Descrizione

Giunto di connessione per profili tubolari ad angolo fissato con pre-centraggio. Completo di kit di serraggio.

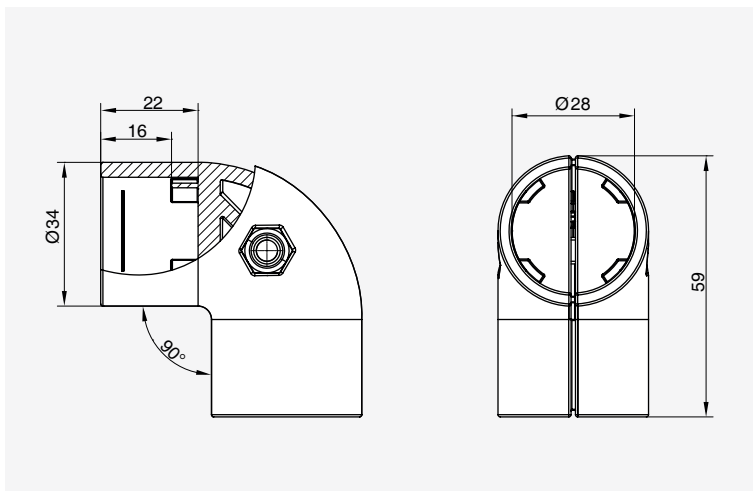
Montaggio



Sezione

Connettore a croce	
Codice	Quote [mm]
LGCP28	Vedere schema allegato

Connettore ad angolo



Materiale

Alluminio/Acciaio

Descrizione

Giunto di connessione per profili tubolari ad angolo fissato con pre-centraggio. Completo di kit di serraggio.

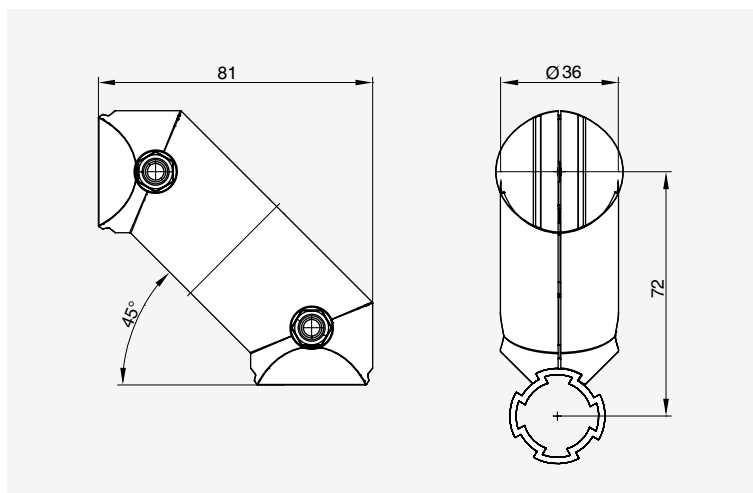
Montaggio



Sezione

Connettore ad angolo	
Codice	Quote [mm]
LGA9028	Vedere schema allegato

Connettore rinforzo 90°



Materiale

Alluminio/Acciaio

Descrizione

Giunto di connessione per profili tubolari ad angolo fissato con pre-centraggio. Completo di kit di serraggio.

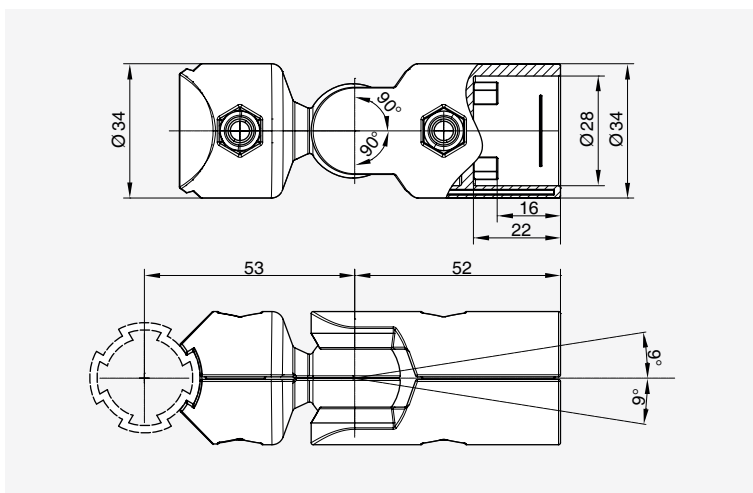
Montaggio



Sezione

Connettore rinforzo 90°	
Codice	Quote [mm]
LGD9028	Vedere schema allegato

Connettore snodo a sfera



Materiale

Alluminio/Acciaio

Descrizione

Giunto per collegamenti tra profili tubolari di Ø 28 mm con movimento relativo orbitale. Completo di viti.

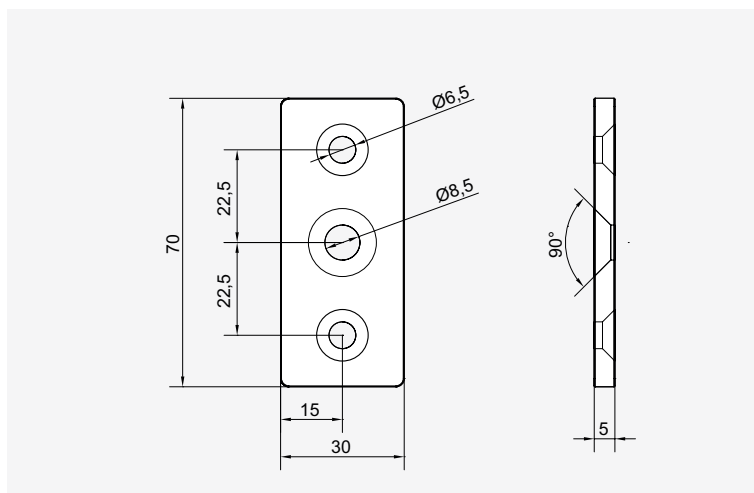
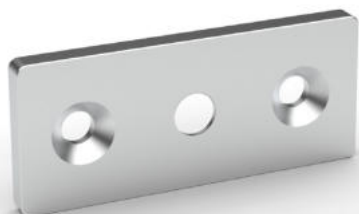
Montaggio



Sezione

Connettore snodo a sfera	
Codice	Quote [mm]
LCSF28	Vedere schema allegato

Piastrina di collegamento



Materiale

Acciaio zincato

Descrizione

Piastrina di collegamento per profilo tubolare LPD28F.

Montaggio

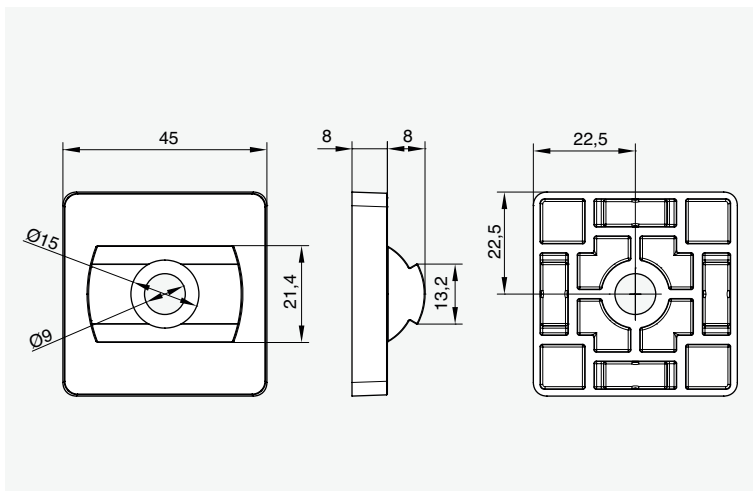
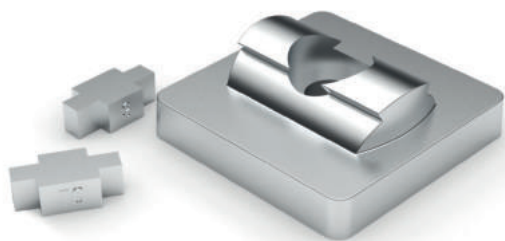


Sezione

Piastrina di collegamento

Codice	Quote [mm]
LPC28810	Vedere schema allegato

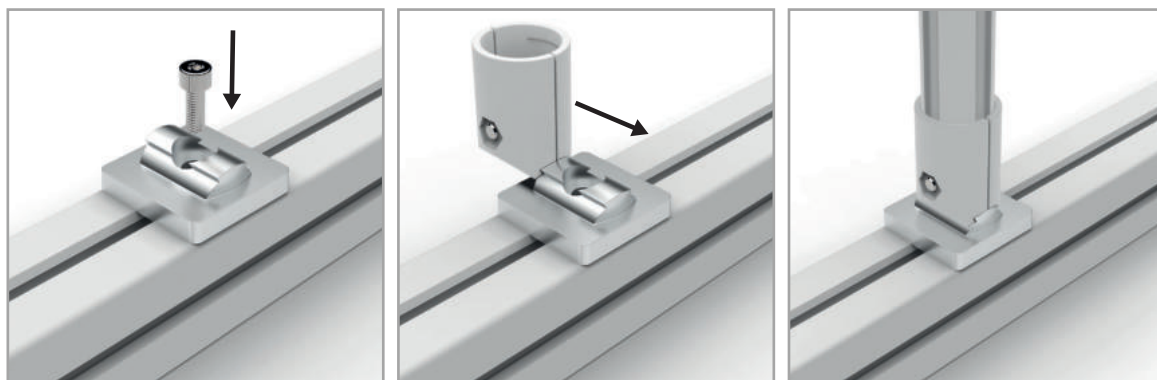
Adattatore profilo serie 45



Materiale
Alluminio

Descrizione
Accessorio complementare per profili tubolari specifico per accoppiamento con profilati in alluminio strutturale Serie 45 cava 8 e cava 10.

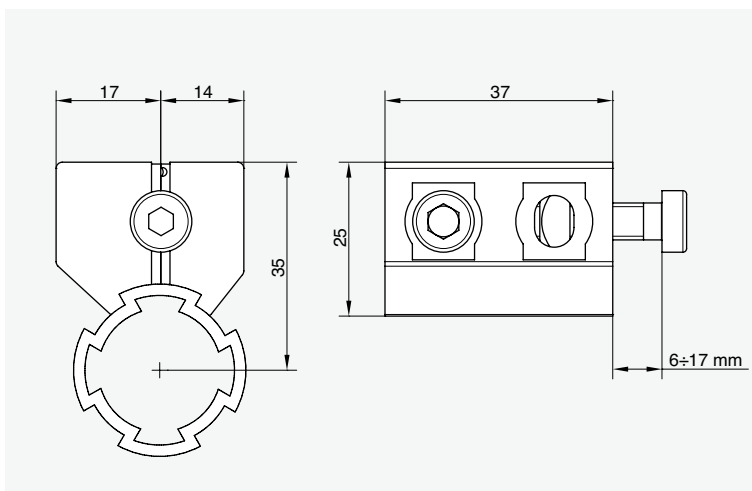
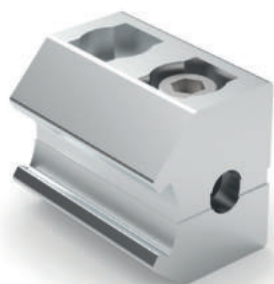
Montaggio



Sezione

Adattatore profilo serie 45		5	8	8	10	8	10
Codice	Quote [mm]	20	30	40	40	45	45
LAP45CD28	Vedi schema allegato					■	■

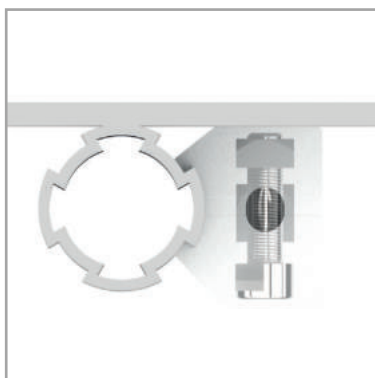
Blocchetto fissaggio rapido piani



Materiale
Alluminio

Descrizione
Accessorio per fissaggio pannellature su telai realizzati in profilo tubolare LPD28L. Doppia possibilità di montaggio, sia in appoggio sul lato lungo del blocchetto, che su quello corto.

Montaggio

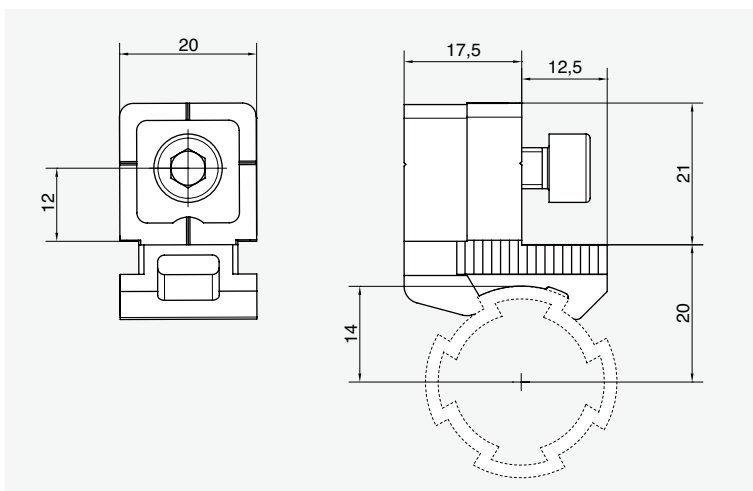
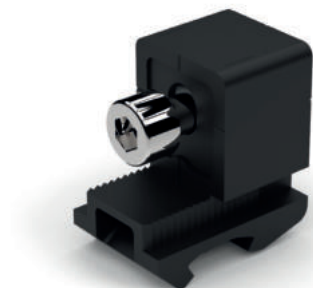


Sezione

Blocchetto fissaggio rapido piani

Codice	Quote [mm]
LBFRD28	Vedi schema allegato

Blocchetto fissaggio rapido pannelli



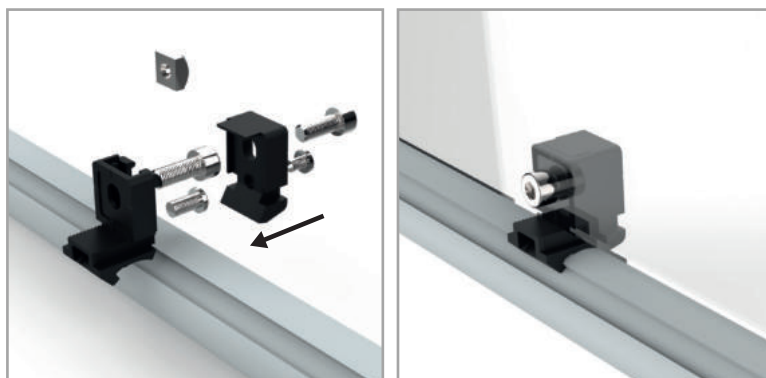
Materiale

PA / Acciaio

Descrizione

Accessorio per fissaggio pannellature su telai realizzati in profilo tubolare LPD28L. Fissaggio con vite M6 e dado quadro (non forniti).

Montaggio

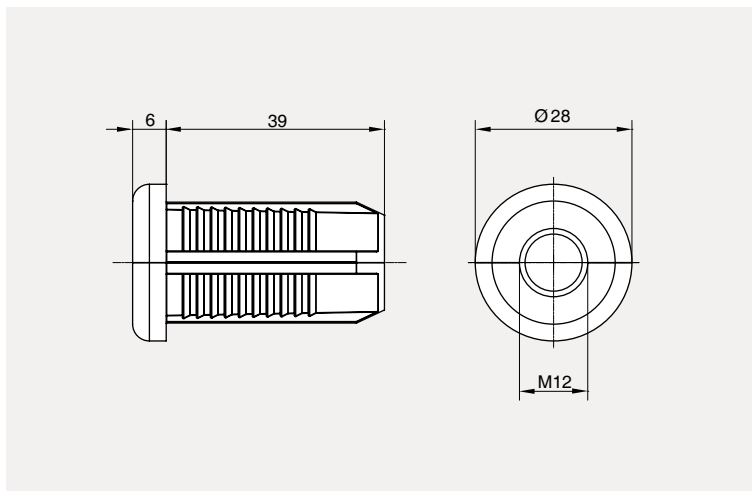


Sezione

Adattatore profilo serie 45

Codice	Quote [mm]
LBFPD28	Vedi schema allegato

Bussola filettata



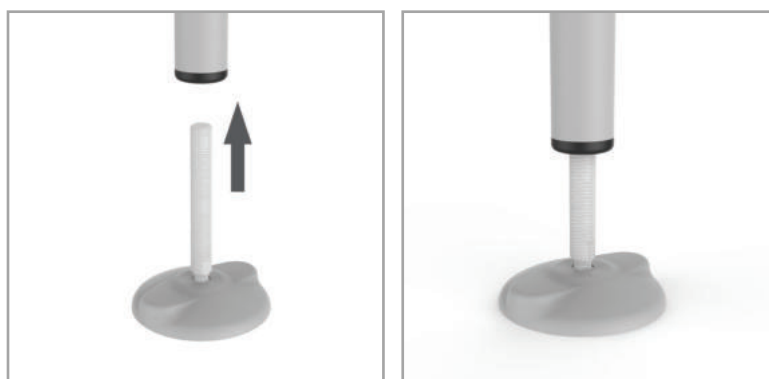
Materiale

PA/Acciaio

Descrizione

Accessorio complementare per profili tubolari adatto al fissaggio di piedini di regolazione o prigionieri (per una maggiore tenuta, si consiglia di fissare la bussola filettata sul profilo tubolare tramite un rivetto).

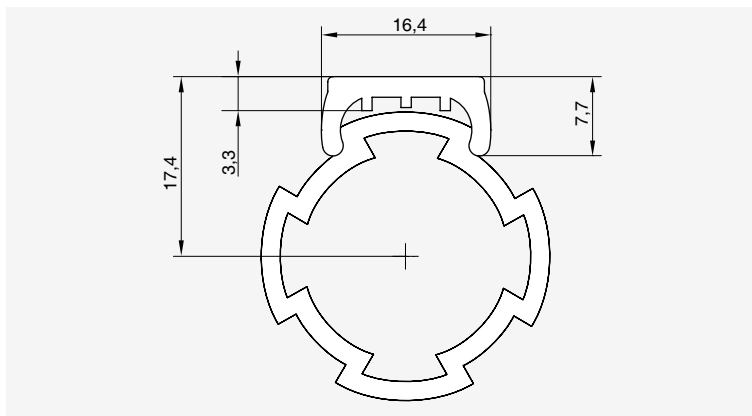
Montaggio



Sezione

Bussola filettata	
Codice	Quote [mm]
LBF1228	Vedere schema allegato

Profilo in poliammide



Materiale

PA grigio

Descrizione

Profilo in poliammide per realizzazione di piani di riscontro e di scorrimento su profili tubolari Ø 28 mm.

Stato di fornitura: barre da 2 m.

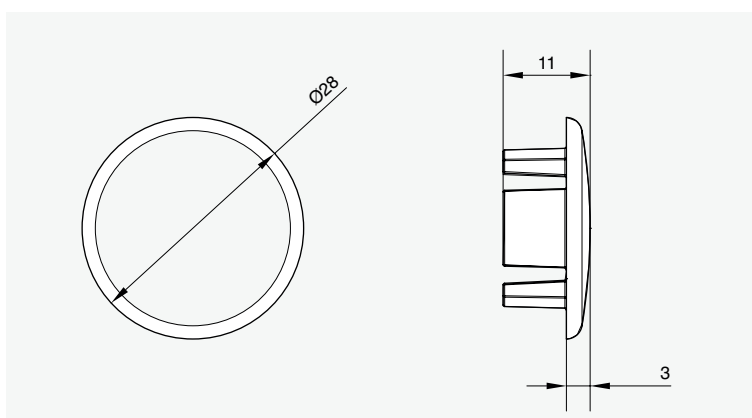
Montaggio



Sezione

Profilo in poliammide	
Codice	Quote [mm]
LCDP28	Vedere schema allegato

Terminale di chiusura



Materiale

PA nero

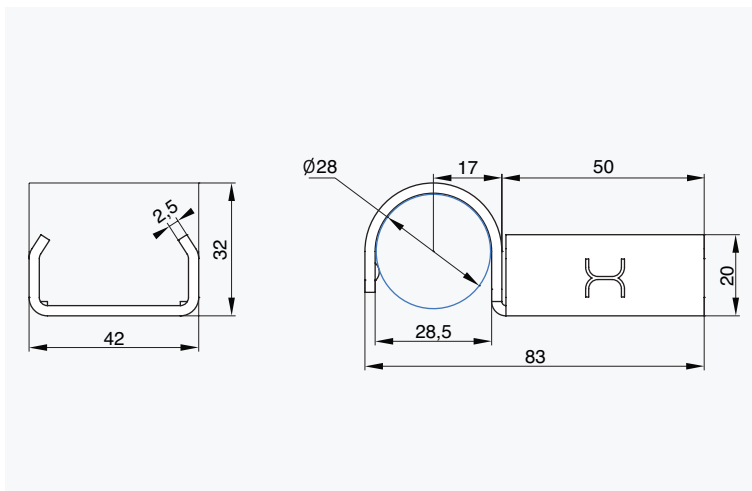
Descrizione

Tappo di chiusura per profili tubolari.

Sezione

Terminale di chiusura	
Codice	Quote [mm]
LTTD28	Vedere schema allegato

Supporto rulliera semplice



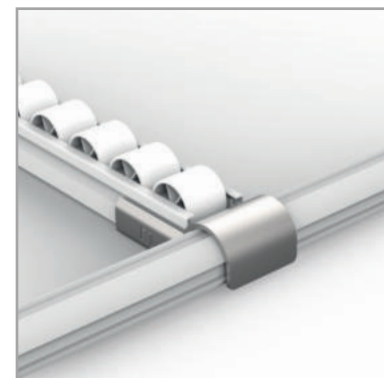
Materiale

Acciaio zincato

Descrizione

Supporto in acciaio per montaggio di rulliere LRGP33 su tubolari Ø 28 mm.

Montaggio

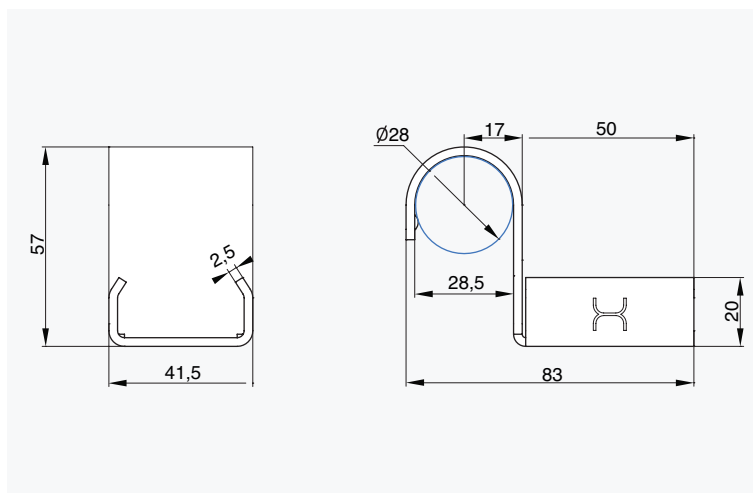


Sezione

Supporto rulliera semplice

Codice	Quote [mm]
LGRFS28	Vedere schema allegato

Supporto rulliera fermo alto



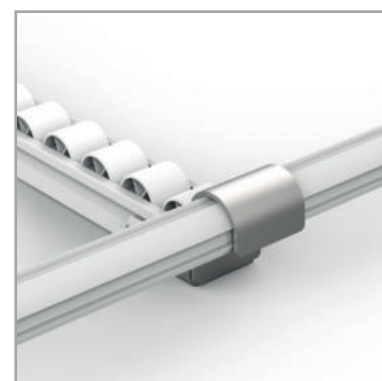
Materiale

Acciaio zincato

Descrizione

Supporto in acciaio per montaggio di rulliera LRGP33 su tubolari di Ø 28 mm con sponda rialzata di battuta.

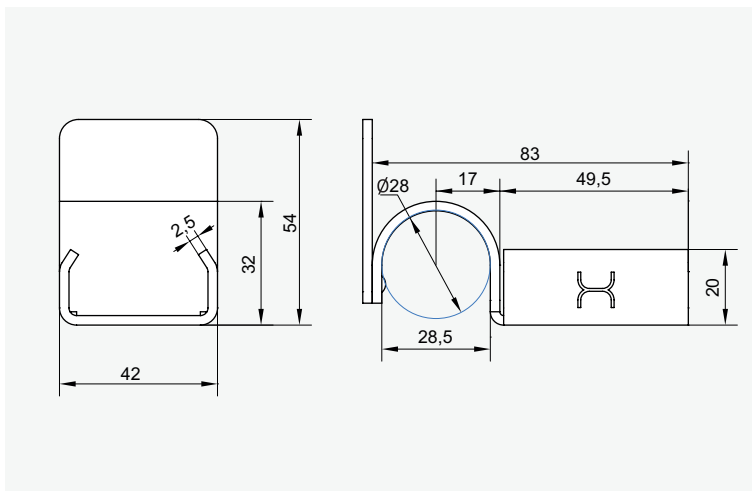
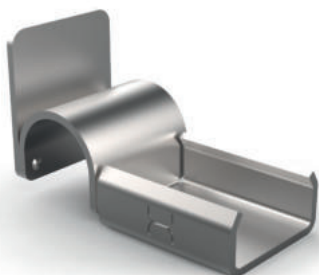
Montaggio



Sezione

Supporto rulliera fermo alto	
Codice	Quote [mm]
LGRFA28	Vedere schema allegato

Supporto rulliera con battuta



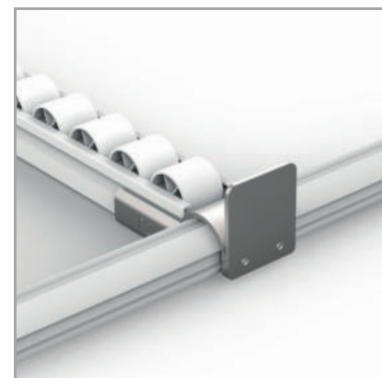
Materiale

Acciaio zincato

Descrizione

Supporto in acciaio per montaggio di rulliere LRGP33 su tubolari di Ø 28 mm con fine corsa.

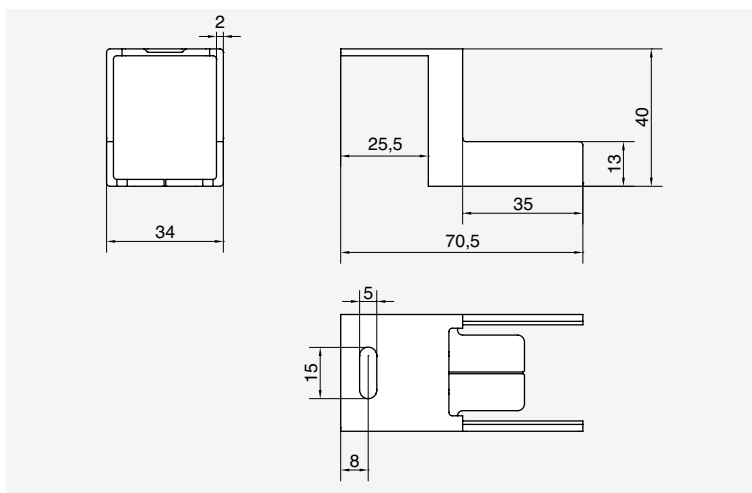
Montaggio



Sezione

Supporto rulliera con battuta	
Codice	Quote [mm]
LGRFB28	Vedere schema allegato

Supporto rulliera universale standard



Materiale

Acciaio zincato

Descrizione

Supporto universale standard per rulliere.

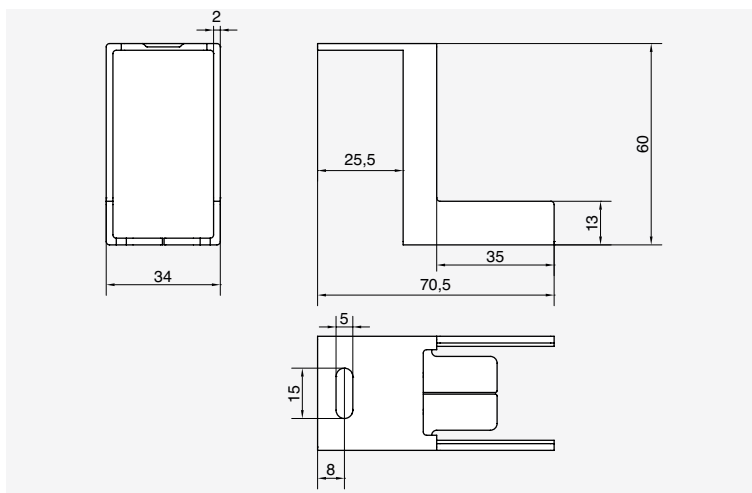
Montaggio



Sezione

Supporto rulliera universale standard	
Codice	Quote [mm]
LSURFS28	Vedere schema allegato

Supporto rulliera universale con battuta



Materiale

Acciaio zincato

Descrizione

Supporto universale standard con battuta per rulliere.

Montaggio

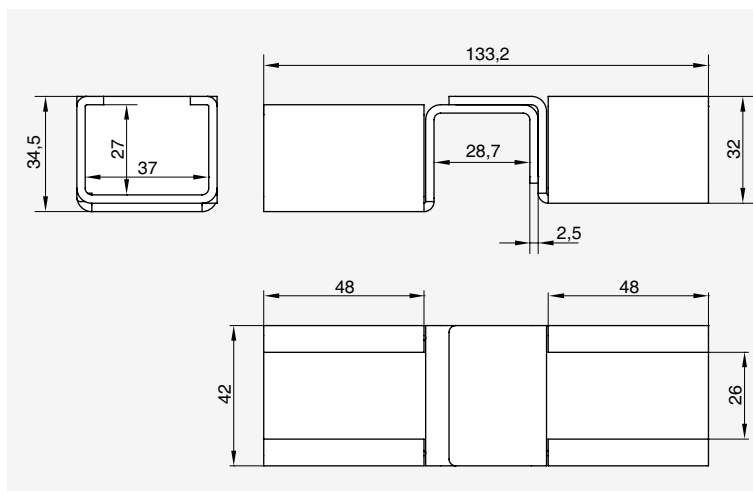


Sezione

Supporto rulliera universale con battuta

Codice	Quote [mm]
LSURFA28	Vedere schema allegato

Supporto rulliera doppio



Materiale

Acciaio zincato

Descrizione

Supporto in acciaio per montaggio di rulliere LRGP33 su tubolari di Ø 28 mm a due vie per applicazione di doppia rulliera continua.

Montaggio

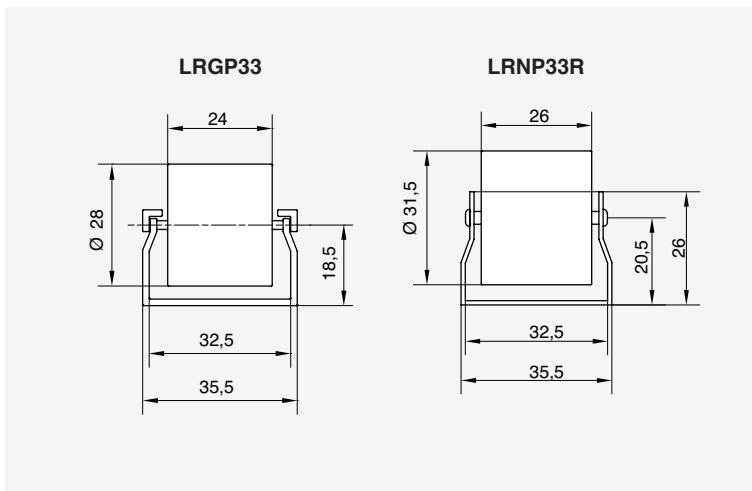
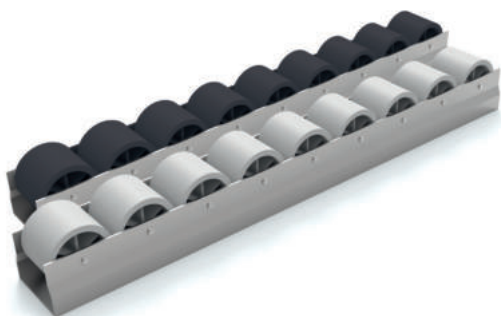


Sezione

Supporto rulliera doppio

Codice	Quote [mm]
LGRFD28	Vedere schema allegato

Rulliera modulare



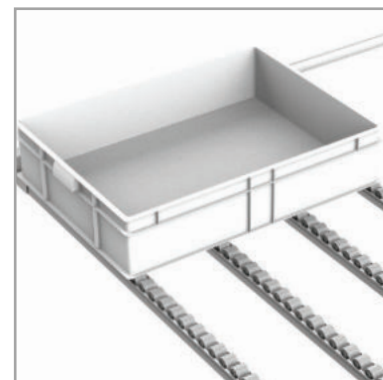
Materiale

Acciaio zincato / PA grigio / PA nero

Descrizione

Rulliera standard per guide di scorrimento e sistemi lineari
 Capacità di carico: tenere in considerazione la pressione nel punto di deformazione anteriore..
 Stato di fornitura: 4 m.

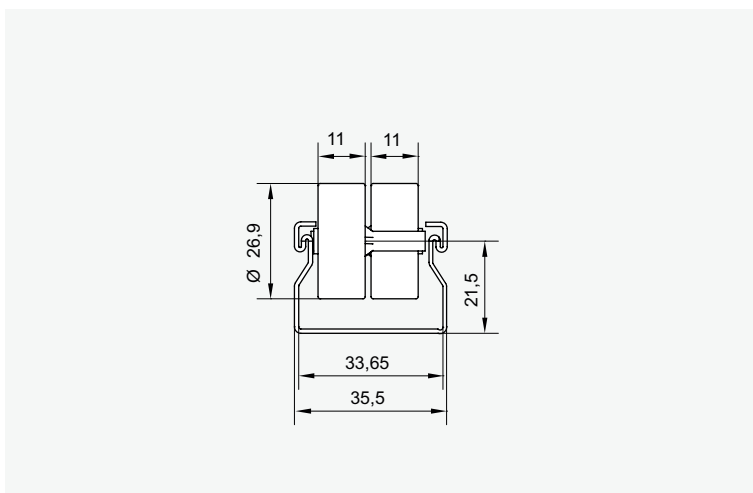
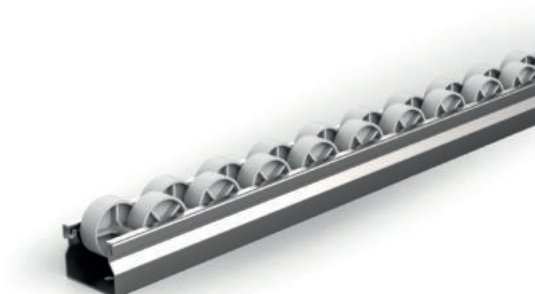
Montaggio



Sezione

Rulliera modulare			
Codice	Quote [mm]	Colore	Capacità di carico [kg]
LRGP33	Vedere schema allegato	Grigio	40
LRNP33R		Nero	100

Rulliera modulare doppia



Materiale

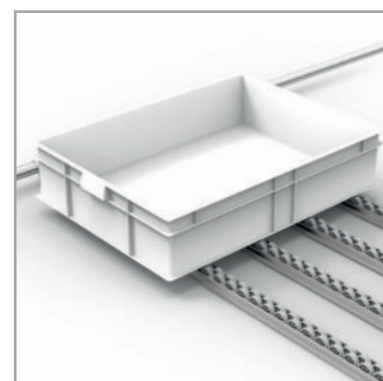
Acciaio zincato / PA grigio

Descrizione

Rulliera modulare doppia per guide di scorrimento e sistemi lineari. Capacità di carico: tenere in considerazione la pressione nel punto di deformazione anteriore.

Stato di fornitura: 4 m.

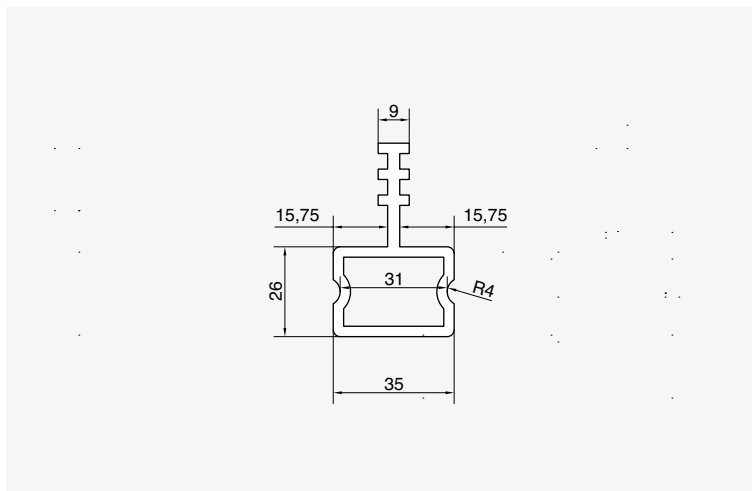
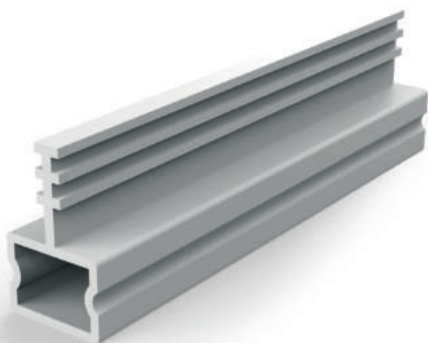
Montaggio



Sezione

Rulliera modulare doppia		
Codice	Quote [mm]	Capacità di carico [kg]
LRDGP33	Vedere schema allegato	40

Guida con sponda centrale



Materiale

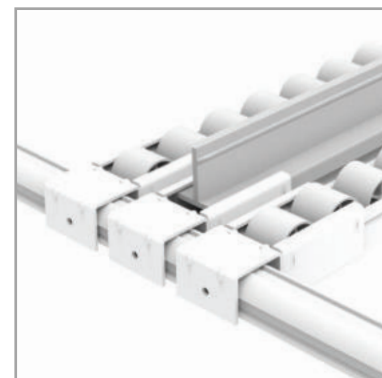
PVC grigio

Descrizione

Profilo in PVC per realizzazioni di divisori su vie di scorrimento a rulli.

Stato di fornitura: 4 m.

Montaggio

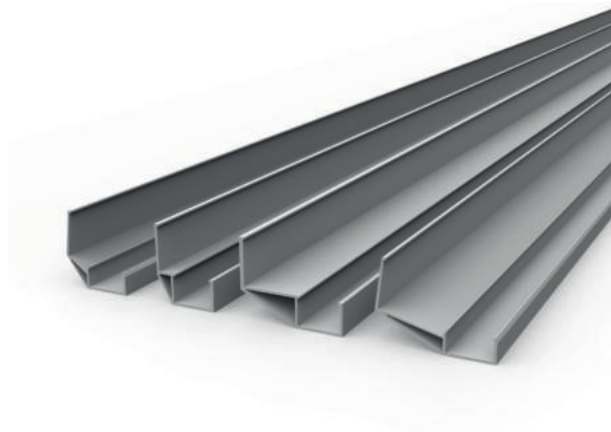


Sezione

Guida con sponda centrale

Codice	Quote [mm]
LGSP28	Vedere schema allegato

Guide con sponda laterale

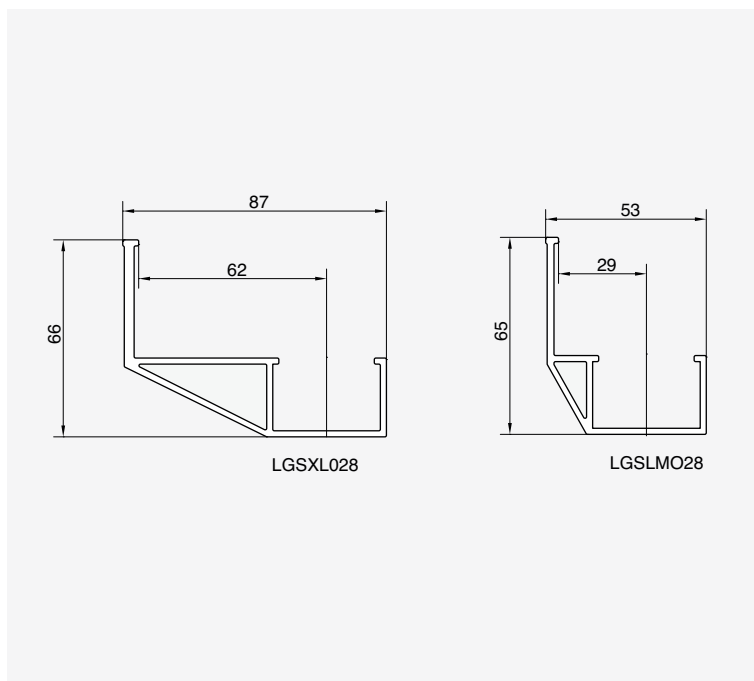


Materiale

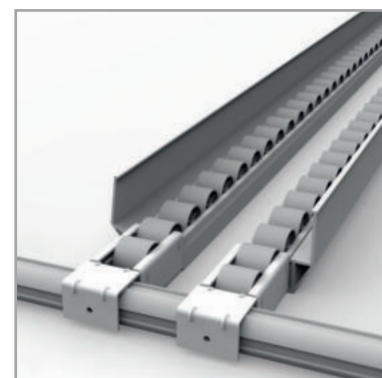
PVC grigio

Descrizione

Profilo per realizzazioni di sponde laterale su vie di scorrimento.
Montaggio semplice e rapido su rulliera.
Stato di fornitura: 4 m.



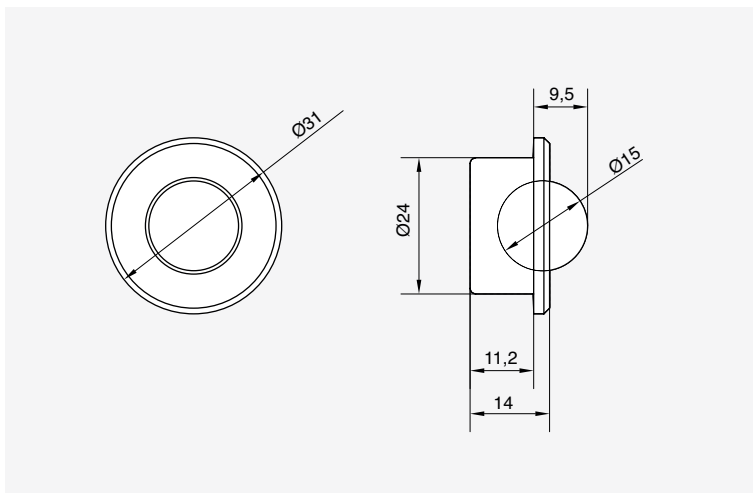
Montaggio



Sezione

Guide con sponda laterale	
Codice	Quote [mm]
LGSXL028	Vedere schema allegato
LGSLMO28	

Sfera portante per piani



Materiale

Acciaio zincato

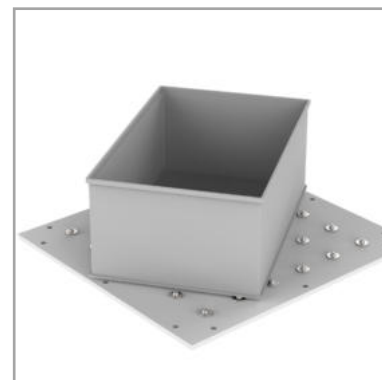
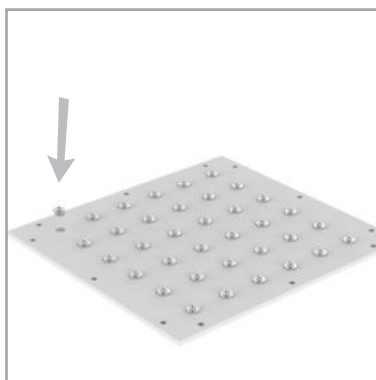
Descrizione

Sfera portanti per piani.

Portata: 50 Kg.

Peso: 0,060 Kg.

Montaggio

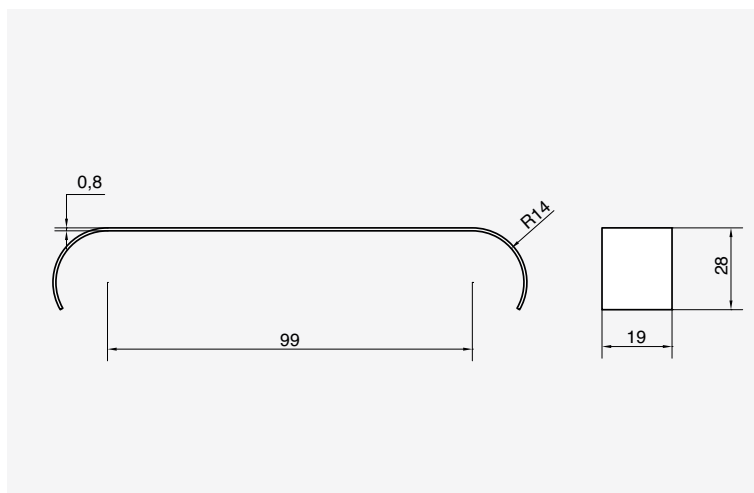


Sezione

Sfera portante per piani

Codice	Quote [mm]
LSPPD15	Vedere schema allegato

Rampa-freno per rulliere



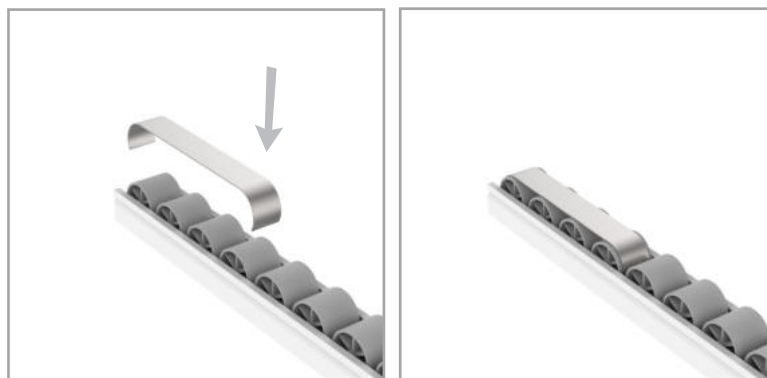
Materiale

Acciaio

Descrizione

Rampa-freno per rulliere con aggancio rapido.

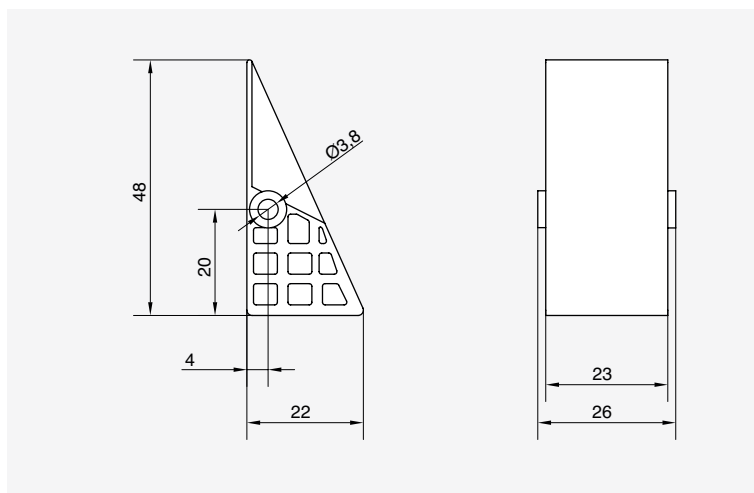
Montaggio



Sezione

Rampa-freno per rulliere	
Codice	Quote [mm]
LRFP33	Vedere schema allegato

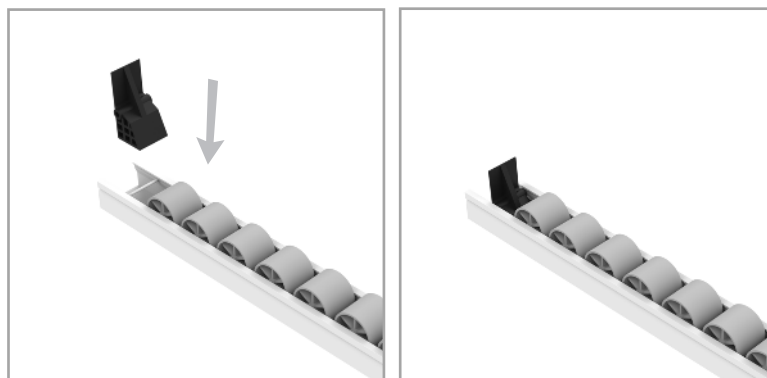
Freno antiritorno per rulliere



Materiale
PA rinforzato

Descrizione
Freno antiritorno per rulliere.

Montaggio

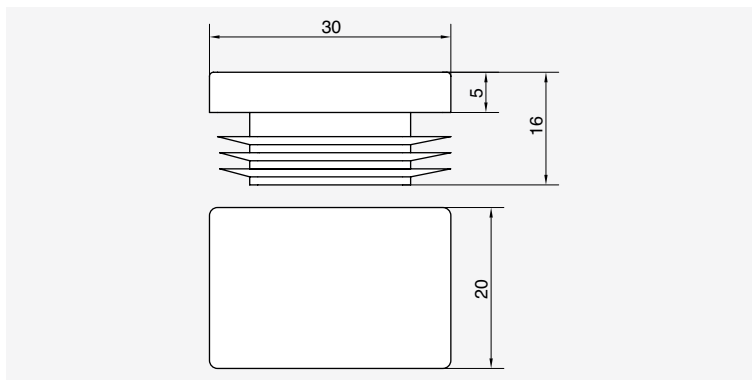
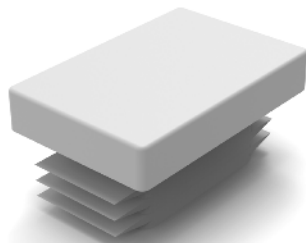


Sezione

Freno antiritorno per rulliere

Codice	Quote [mm]
LFAP33	Vedere schema allegato

Tappo superiore



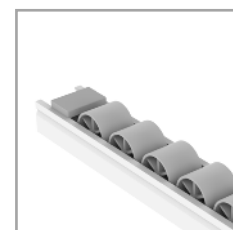
Materiale

PP polipropilene grigio

Descrizione

Tappo superiore per rulliere.

Montaggio

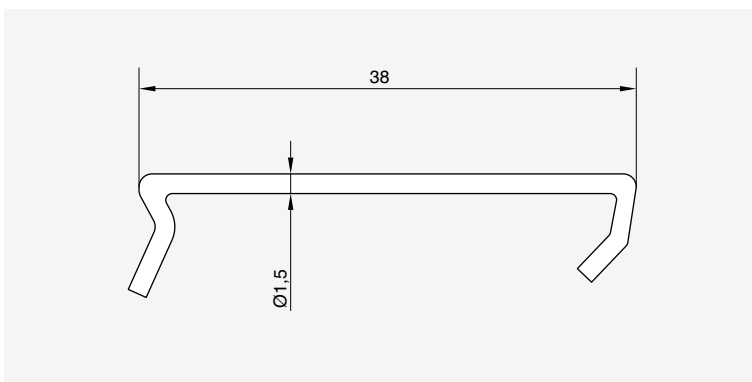


Sezione

Tappo superiore

Codice	Quote [mm]
LTSP33	Vedere schema allegato

Clip anti-apertura



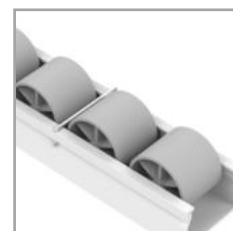
Materiale

Acciaio

Descrizione

Clip anti-apertura per rulliere.

Montaggio

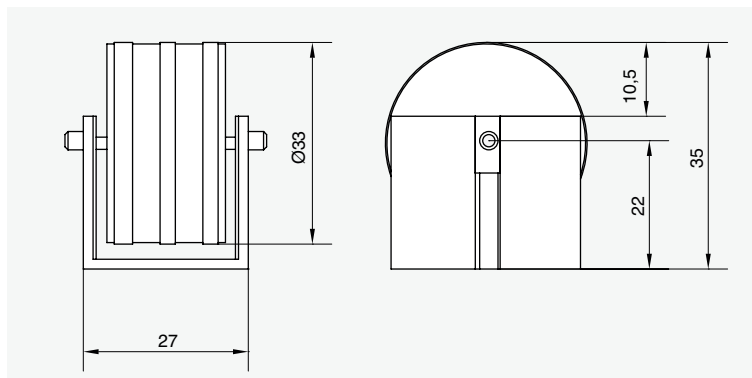


Sezione

Clip anti-apertura

Codice	Quote [mm]
LCAP33	Vedere schema allegato

Ruota frenante



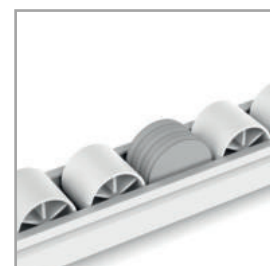
Materiale

Plastica / acciaio

Descrizione

Ruota frenante con meccanismo ad ingranaggio. Realizza una frenata costante lungo il binario, evitando qualsiasi tipo di collisione della merce, soprattutto in percorsi lunghi. Riduzione della velocità di scivolamento fino a un massimo di 0,3 m/s.

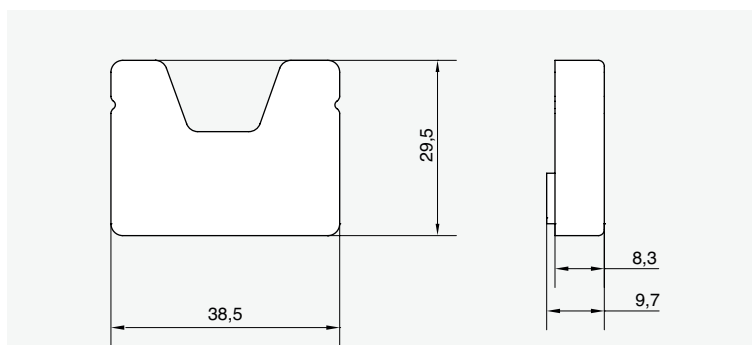
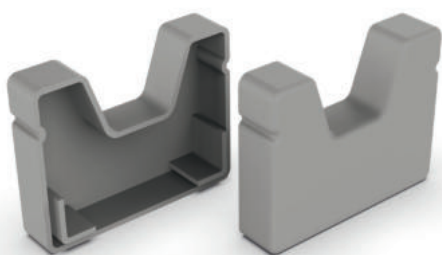
Montaggio



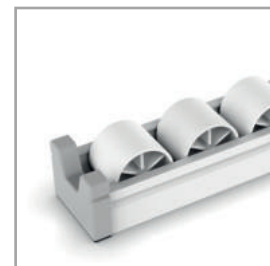
Sezione

Ruota frenante	
Codice	Quote [mm]
LRRGF28	Vedere schema allegato

Terminale di protezione rulliera



Montaggio



Materiale

Plastica

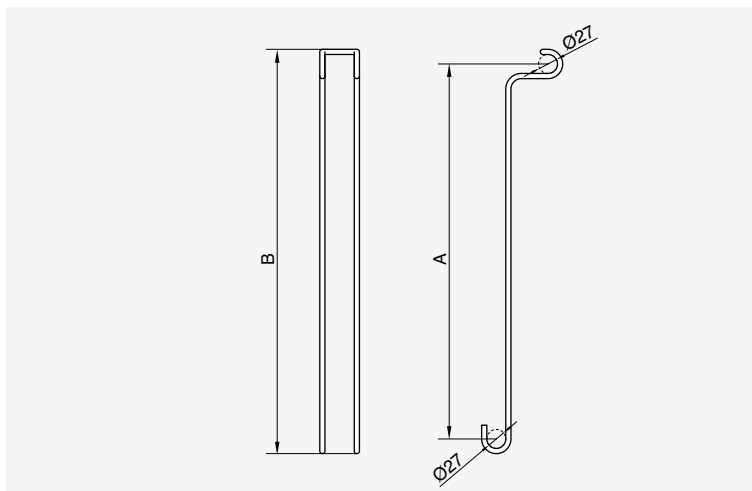
Descrizione

Tappo di sicurezza per rulliere e profili LRGP33 e LRNP33R. Montaggio rapido a pressione.

Sezione

Supporto girevole per vaschetta	
Codice	Quote [mm]
LTRGP33	Vedere schema allegato

Scivolo in acciaio



Materiale

Acciaio

Descrizione

Scivolo per profili tubolari, con sponda ferma cassette.

Montaggio



Sezione

Scivolo in acciaio		
Codice	A	B
LSM40028	435	469
LSM30028	335	374

