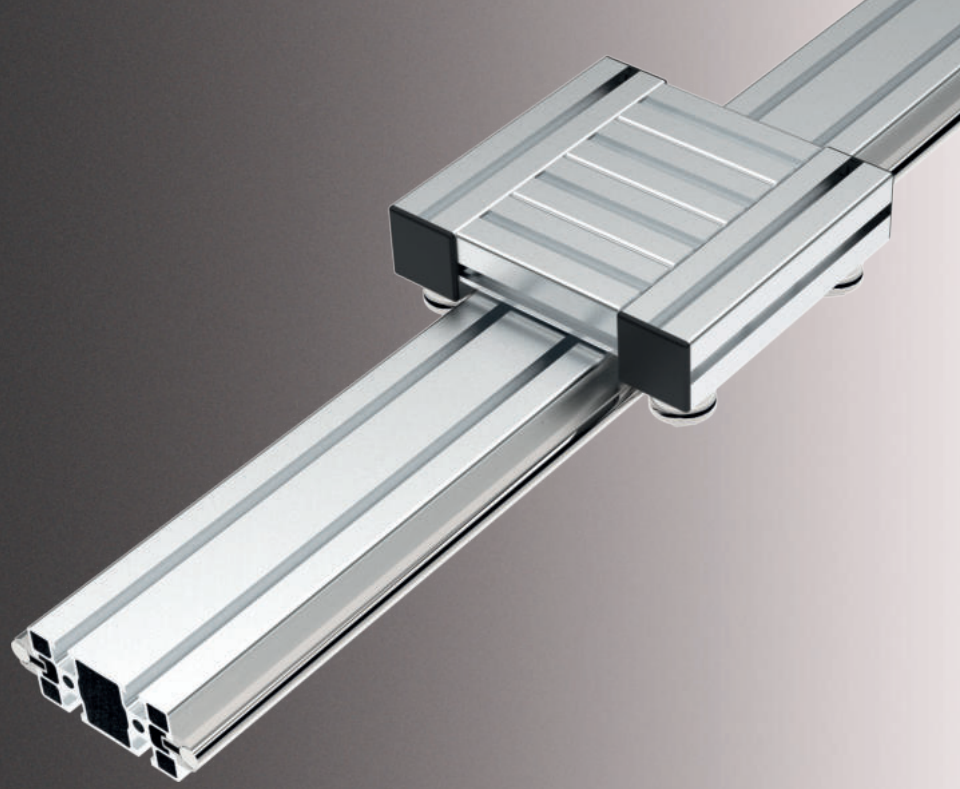
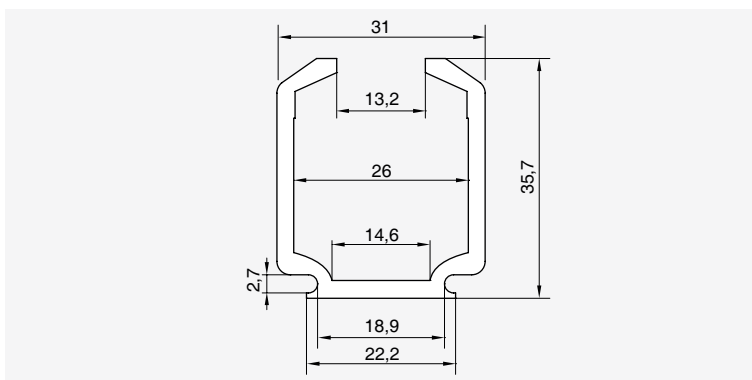


SISTEMI LINEARI



Guida per scorrevoli



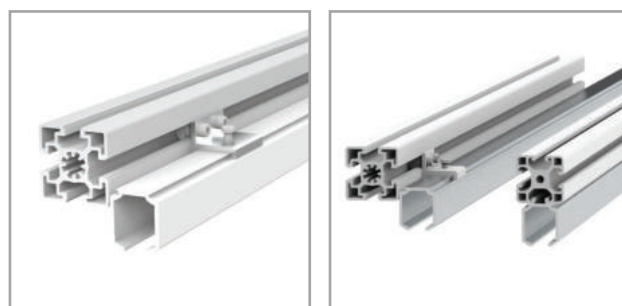
Materiale

Alluminio anodizzato

Descrizione

Profilo guida per kit pattini scorrevoli, adatto alla realizzazione di sistemi di scorrimento lineari pratici ed economici. Possibilità di applicazione diretta adiacente al profilo in alluminio, sfruttandone la cava, oppure affiancata, utilizzando l'apposita staffa. Fornibile in barre da 6 metri.

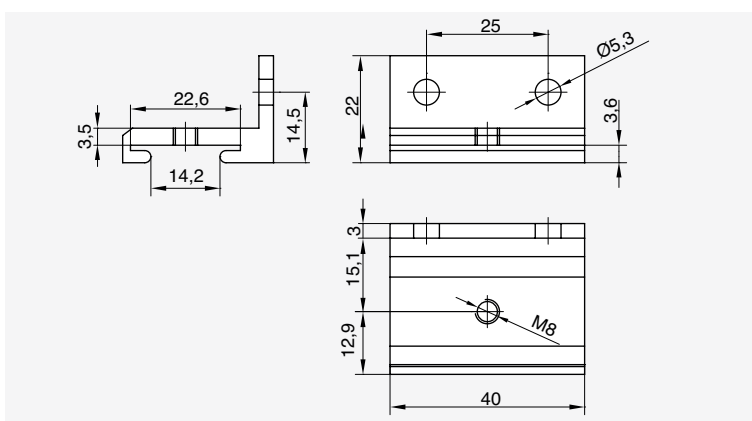
Montaggio



Sezione

Guida per scorrevoli		5	8	8	10	8	10
Codice	Quote [mm]	20	30	40	40	45	45
LCGC3030	Vedere schema allegato						

Staffa di supporto laterale canalina



Materiale

Alluminio anodizzato

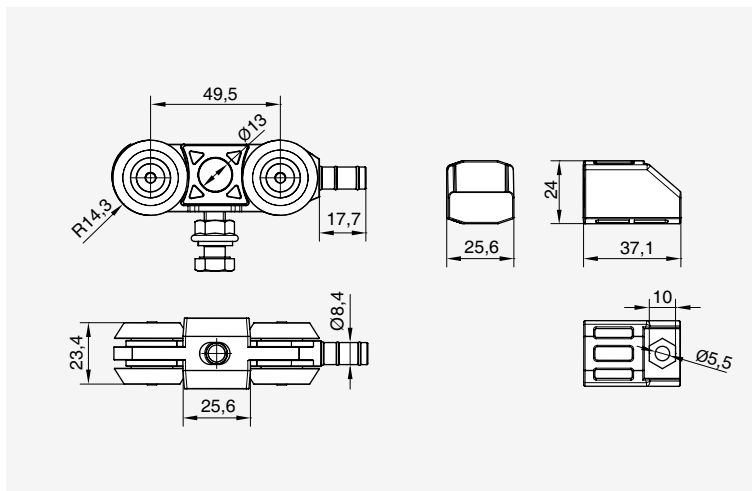
Descrizione

Staffa di supporto per posizionamento laterale, completa di vite per il fissaggio in posizione della canalina porta-carrelli.

Sezione

Staffa di supporto laterale canalina		5	8	8	10	8	10
Codice	Quote [mm]	20	30	40	40	45	45
LSLC3030	Vedere schema allegato						

Kit carrelli scorrevoli



Materiale

Acciaio zincato / PA

Descrizione

Kit pattini scorrevoli per vie di corsa e pannellature. Kit composto da due carrelli con perno registrabile, due fermi di arresto e set completo di viti, rondelle e dadi per il fissaggio dei componenti.

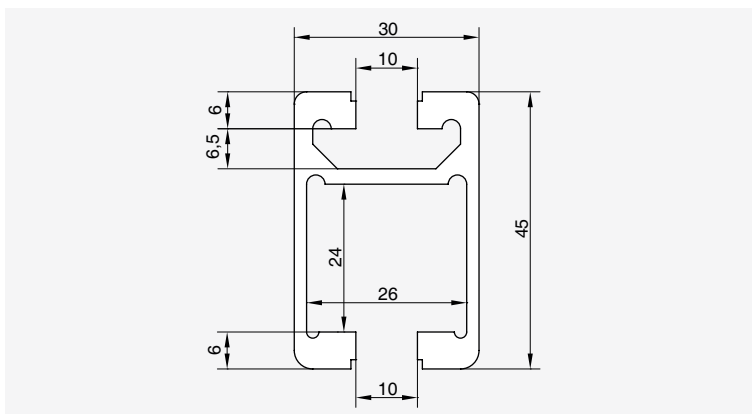
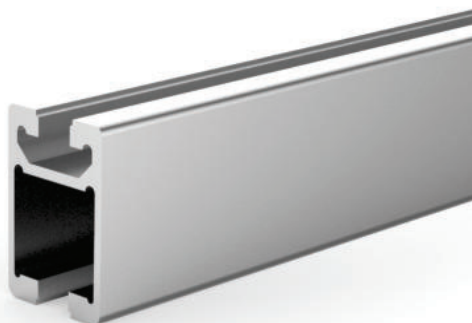
Montaggio



Kit carrelli scorrevoli

Codice	Quote [mm]
LCSP80K	Vedere schema allegato

Guida per carrello con cuscinetto



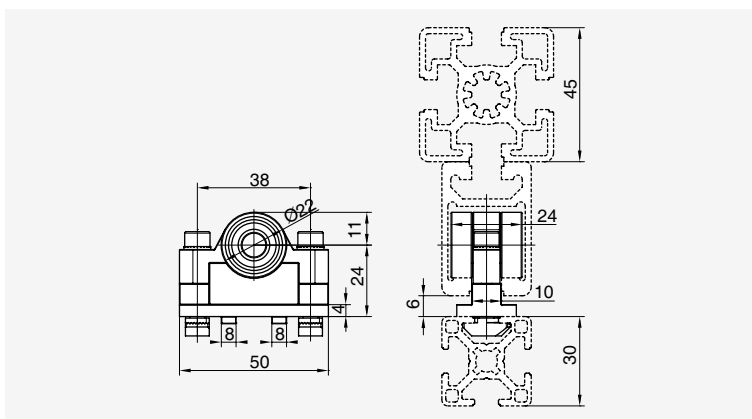
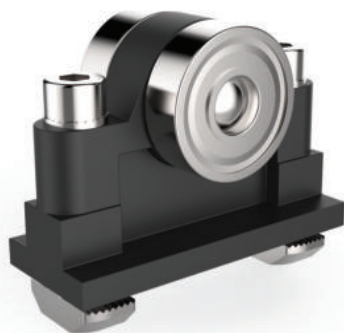
Materiale
Alluminio anodizzato

Descrizione
Profilo guida per pattini scorrevoli, con possibilità di utilizzo porte con telaio da 30 mm su struttura di sostegno in profilo da 45 mm.
Stato di fornitura: barre da 6 m.

Sezione

Guida per carrello con cuscinetto		5	8	8	10	8	10
Codice	Quote [mm]	20	30	40	40	45	45
LCGC3045	Vedere schema allegato		■				■

Kit carrello con cuscinetto



Montaggio

Materiale
PA/Acciaio

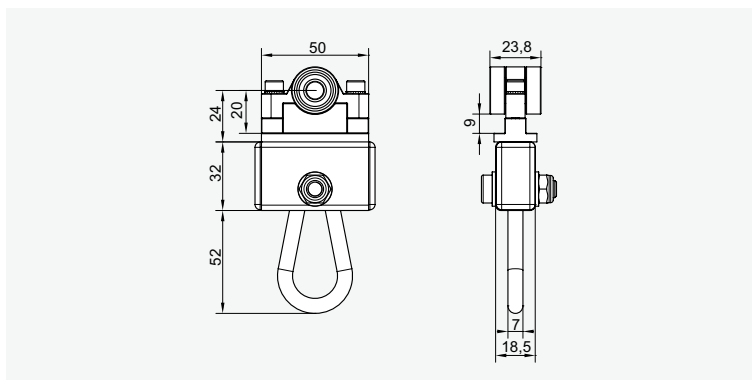
Descrizione
Pattino di scorrimento con cuscinetto per sostegno porte e pannellature in profilo serie 30 cava 8. Portata 15 Kg.



Sezione

Kit carrello con cuscinetto		5	8	8	10	8	10
Codice	Quote [mm]	20	30	40	40	45	45
LCSP15K	Vedere schema allegato		■				■

Carrello scorrevole con moschettone



Materiale

PA / Alluminio / Acciaio

Descrizione

Kit composto da carrello con cuscinetti in acciaio per scorrimento in canalina LCGC3045 e moschettone in acciaio.

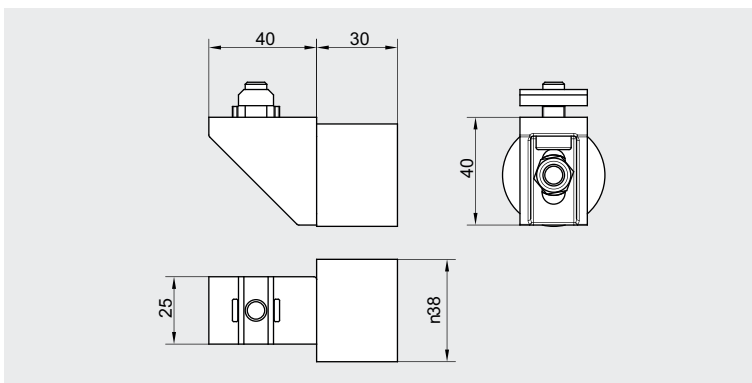
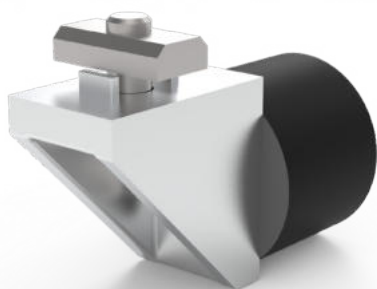
Montaggio



Sezione

Carrello scorrevole con moschettone		5	8	8	10	8	10
Codice	Quote [mm]	20	30	40	40	45	45
LCSB15M	Vedere schema allegato		■	■	■	■	■

Kit fermo ammortizzato per carrello scorrevole



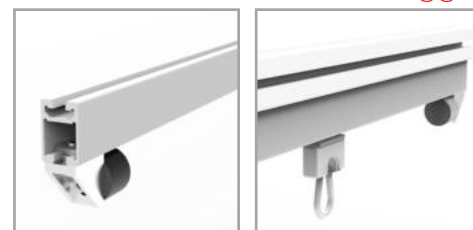
Materiale

Gomma / Alluminio / Acciaio

Descrizione

Kit composto da un tassello in gomma per fine corsa ammortizzata ed angolare per montaggio su canalina LCGSC3045.

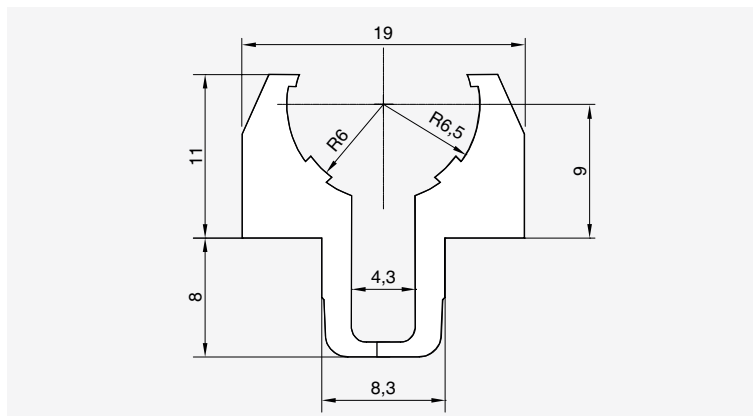
Montaggio



Sezione

Kit fermo ammortizzato per carrello scorrevole		5	8	8	10	8	10
Codice	Quote [mm]	20	30	40	40	45	45
LFGC30	Vedere schema allegato		■	■	■	■	■

Profilo di supporto per tondino



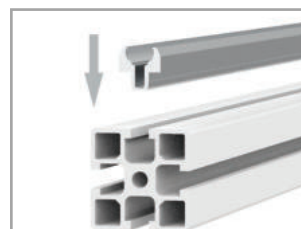
Materiale

Alluminio anodizzato

Descrizione

Profilo in alluminio per realizzazione binario. Applicazione rapida in cava, a pressione, e piantaggio del tondino in sede con medesima modalità. Fornibile in barre da 6 metri per taglio a misura, secondo necessità.

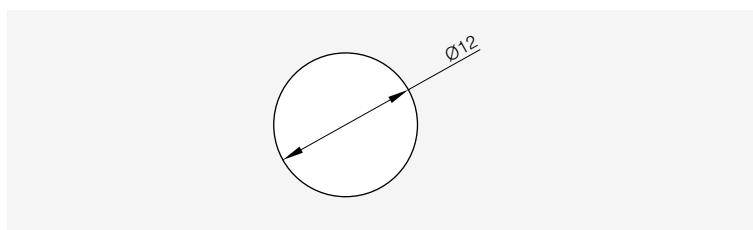
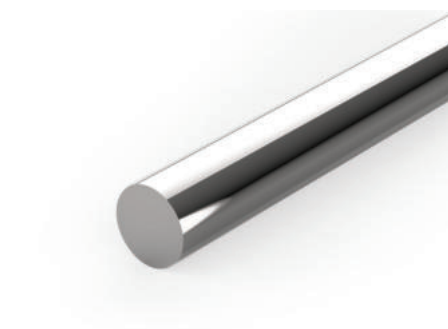
Montaggio



Sezione

Profilo di supporto per tondino		5	8	8	10	8	10
Codice	Quote [mm]	20	30	40	40	45	45
LPSTD12	Vedere schema allegato						

Tondino guida Ø 12



Montaggio



Materiale

Acciaio cromato

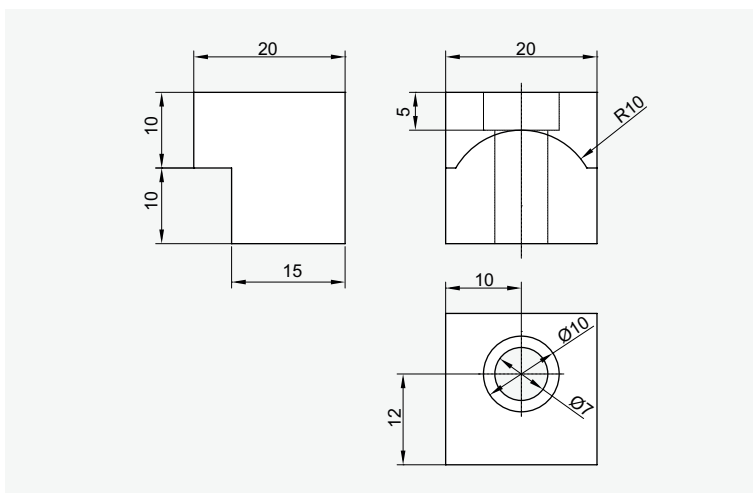
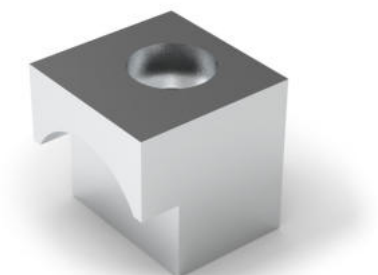
Descrizione

Profilo a sezione circolare Ø 12 mm per guide lineari. Stato di fornitura: barre da 6 metri tagliabili secondo necessità.

Sezione

Tondino guida Ø 12		5	8	8	10	8	10
Codice	Quote [mm]	20	30	40	40	45	45
LTACD12	Vedere schema allegato						

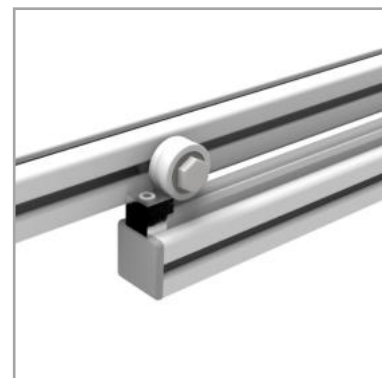
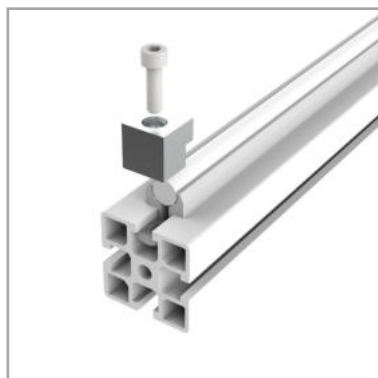
Blocchetto fermo albero



Materiale
Alluminio

Descrizione
Blocchetto fermo albero per sistema carrelli di scorrimento.

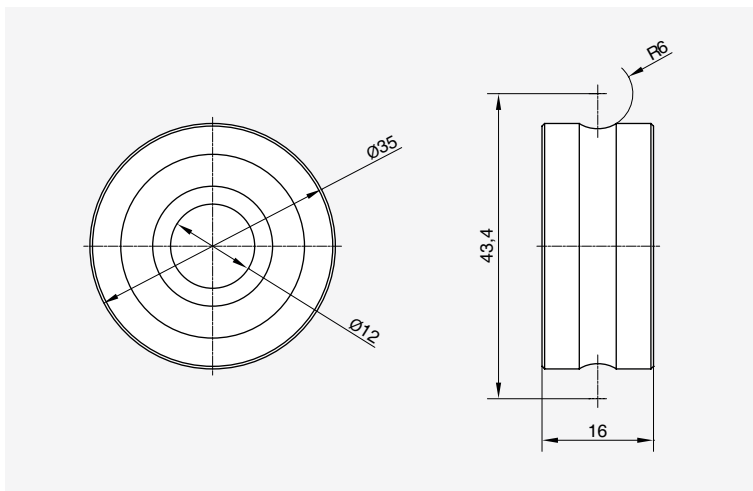
Montaggio



Sezione

Blocchetto fermo albero		5	8	8	10	8	10
Codice	Quote [mm]	20	30	40	40	45	45
LBFA12	Vedere schema allegato		■	■	■	■	■

Cuscinetto per guide scorrevoli



Materiale

Acciaio

Descrizione

Cuscinetto in acciaio ad alta resistenza per realizzazione di guide scorrevoli.

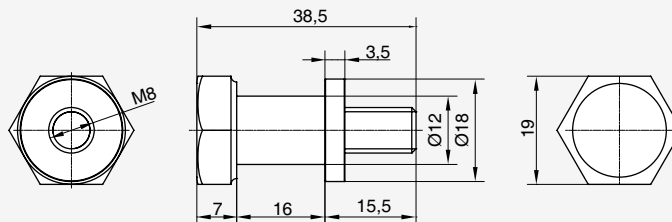
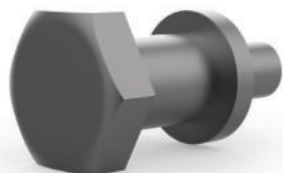
Montaggio



Cuscinetto per guide scorrevoli

Codice	Quote [mm]
LRD3512	Vedere schema allegato

Perno concentrico di supporto cuscinetto



Materiale

Acciaio brunito

Descrizione

Vite concentrica di supporto per cuscinetto guide scorrevoli.

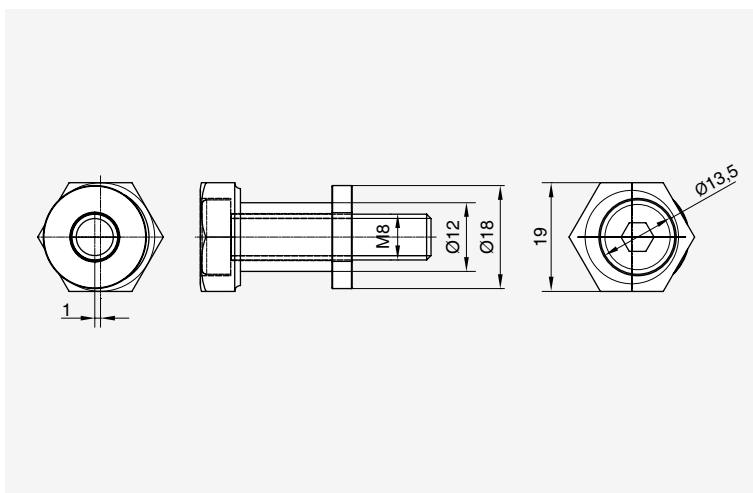
Montaggio



Perno concentrico di supporto cuscinetto

Codice	Quote [mm]
LPCRD35	Vedere schema allegato

Perno eccentrico di supporto cuscinetto



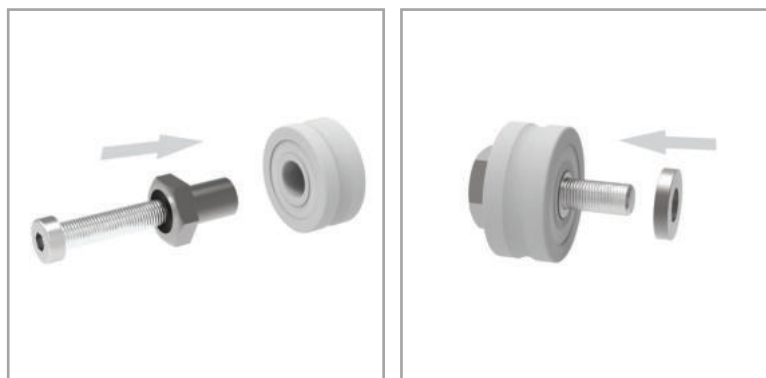
Materiale

Acciaio brunito / Acciaio zincato

Descrizione

Vite eccentrica di supporto per cuscinetto guide scorrevoli.

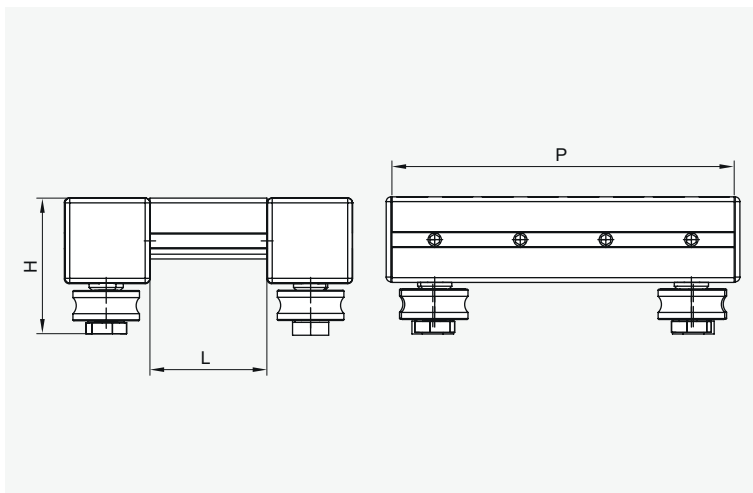
Montaggio



Perno eccentrico di supporto cuscinetto

Codice	Quote [mm]
LPERD35	Vedere schema allegato

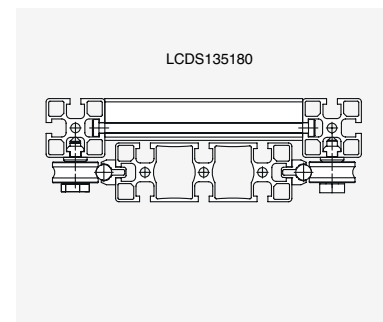
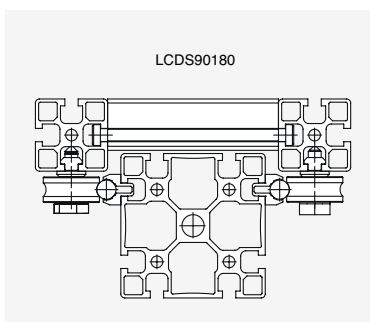
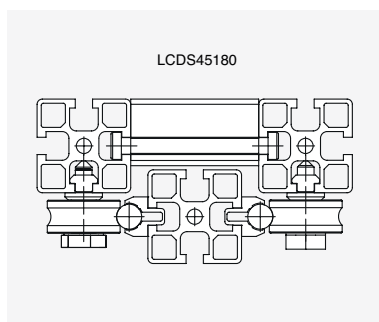
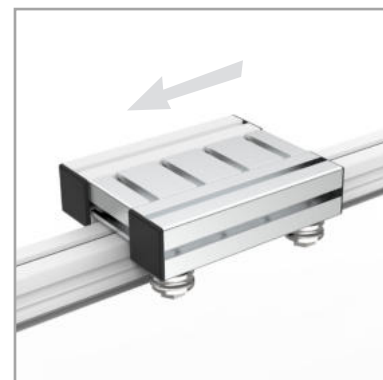
Carrelli di scorrimento



Materiale
PA / Alluminio

Descrizione
Carrelli ad elevato carico a scorrimento lineare.

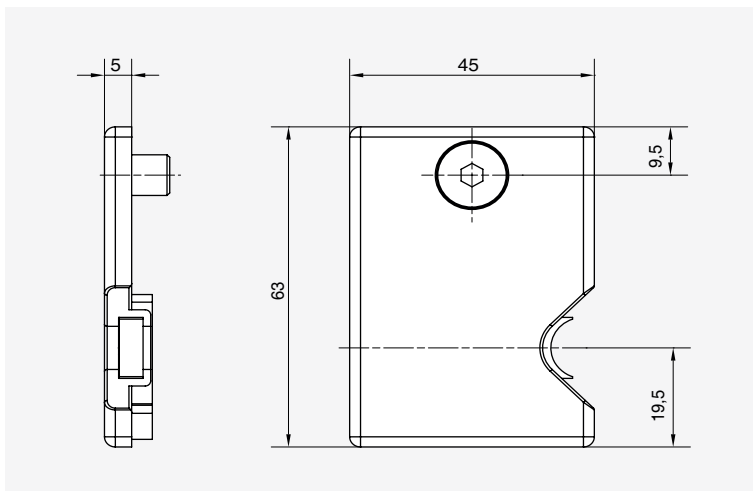
Montaggio



Carrelli di scorrimento

Codice	Quote			Carico max assiale [N]	Carico max radiale [N]
	H	L	P		
LCDS45180	72	61,5	180	2000	3000
LCDS90180	72	106,5	180	2000	3000
LCDS135180	72	151,5	180	2000	3000

Tappo di protezione con feltro v



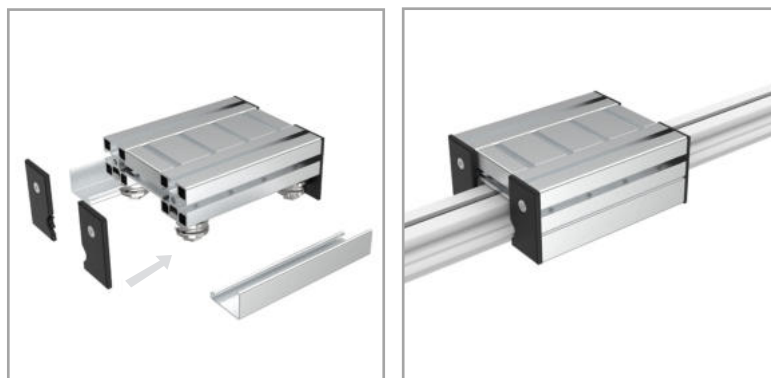
Materiale

PA nero

Descrizione

Accessorio di copertura e protezione per carrelli. Inserto in feltro lubrificante per agevolare lo scorrimento sui binari. Disponibile nella configurazione destra / sinistra.

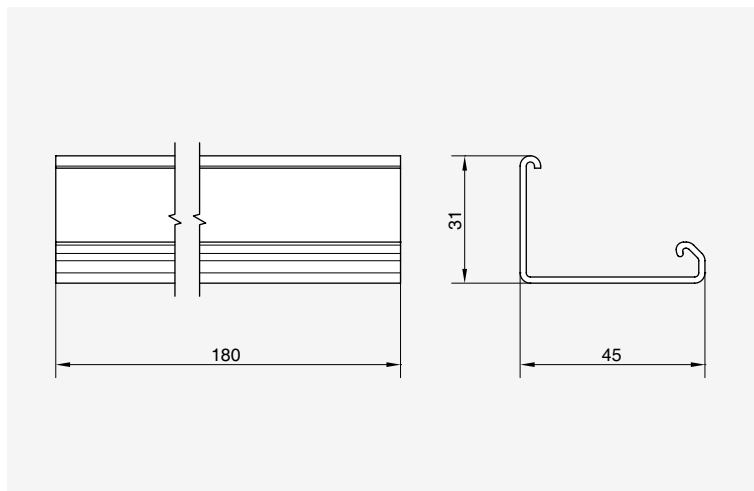
Montaggio



Tappo di protezione con feltro

Codice	Quote [mm]
LTPCFD (destra)	Vedere schema allegato
LTPCFS (sinistra)	

Carter laterale per carrello



Materiale

Alluminio anodizzato

Descrizione

Profilo in alluminio per copertura laterale carrelli.
Applicazione in abbinamento ai tappi di protezione, con inserimento a pressione in appositi riscontri.

Montaggio



Carter laterale per carrello

Codice	Quote [mm]
LPPRL	Vedere schema allegato

